
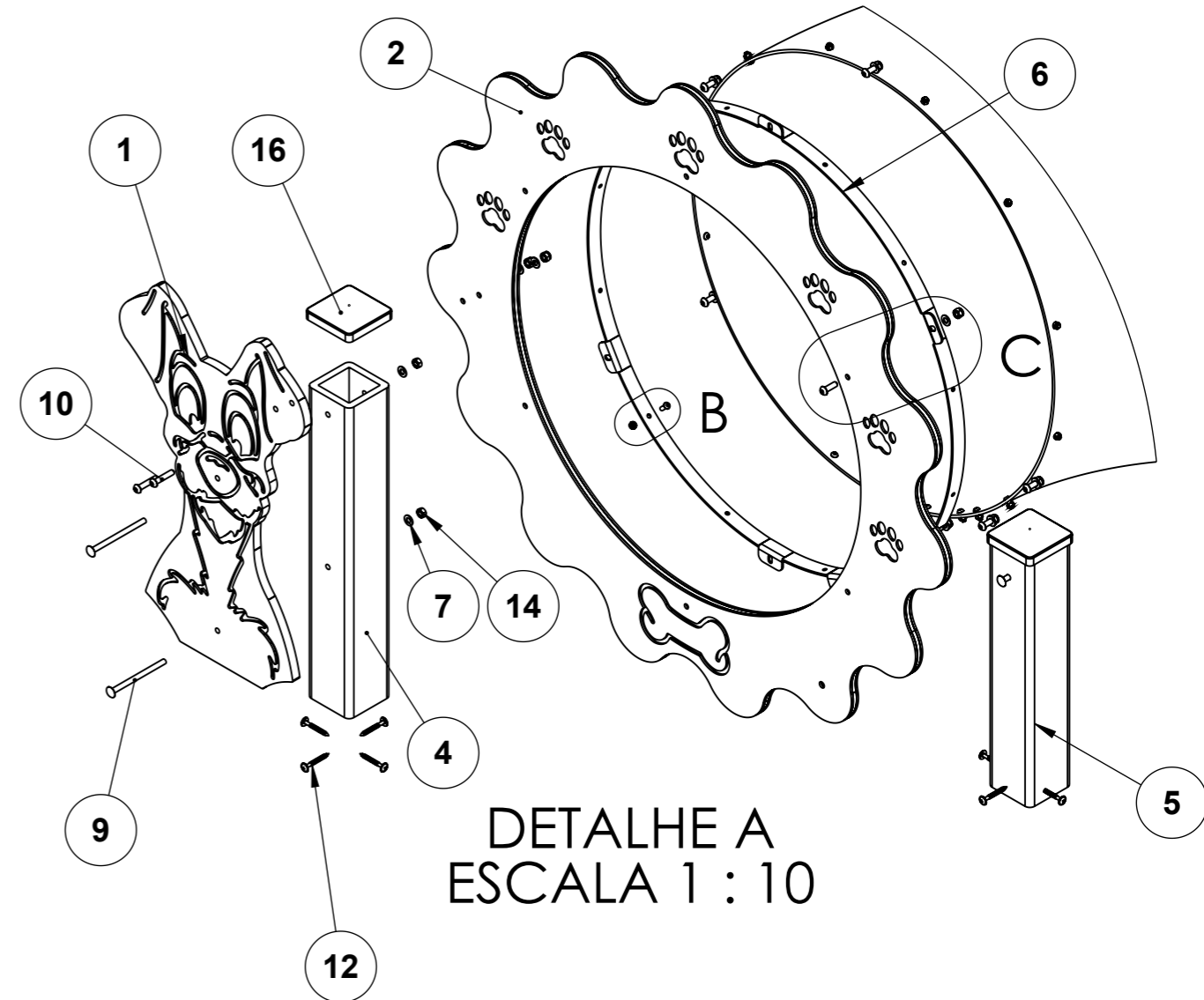
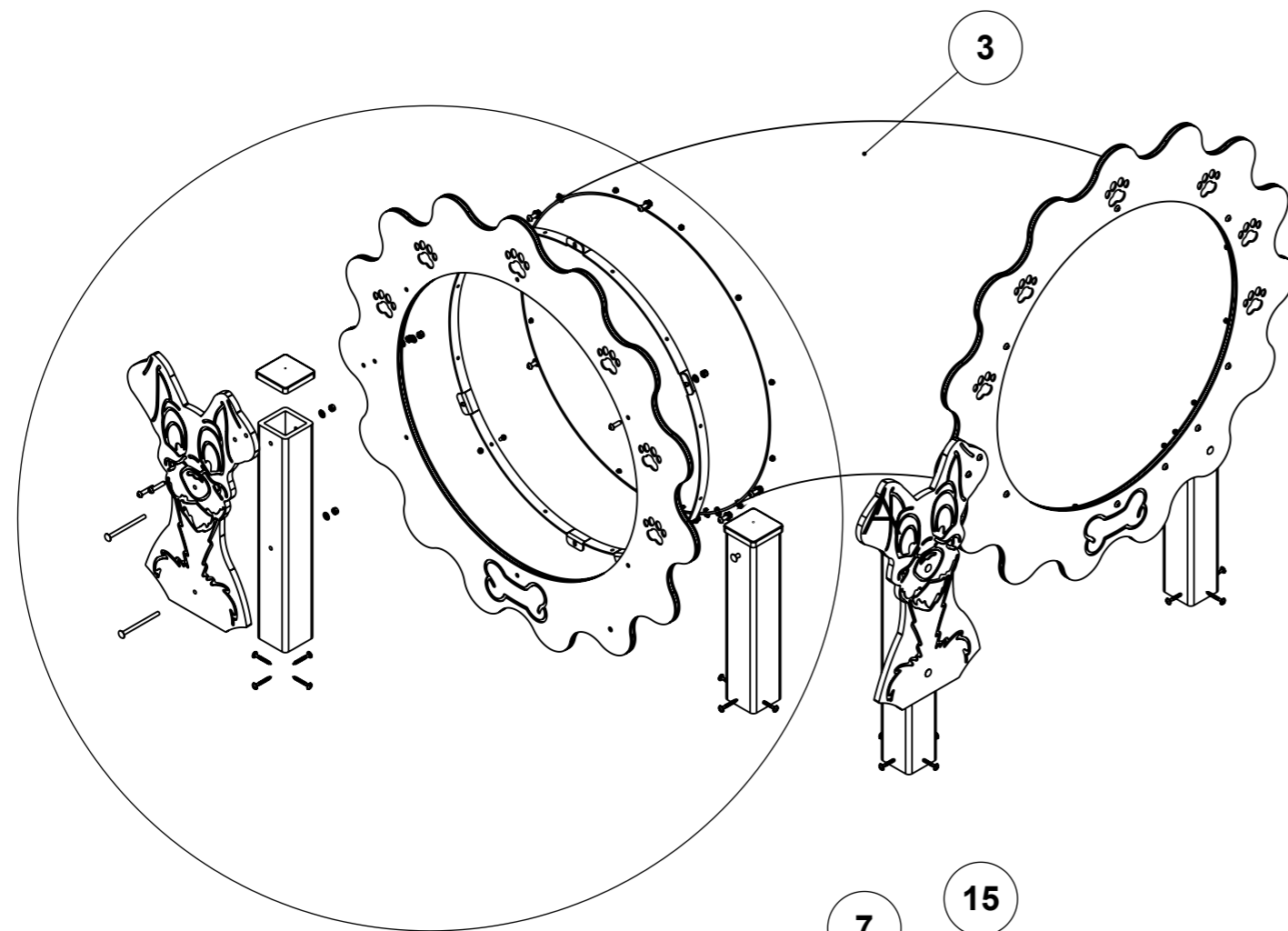
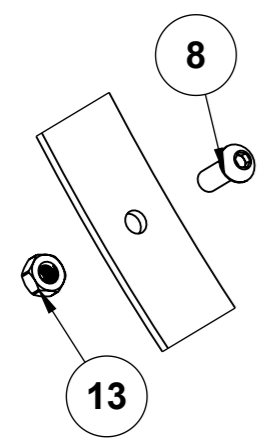
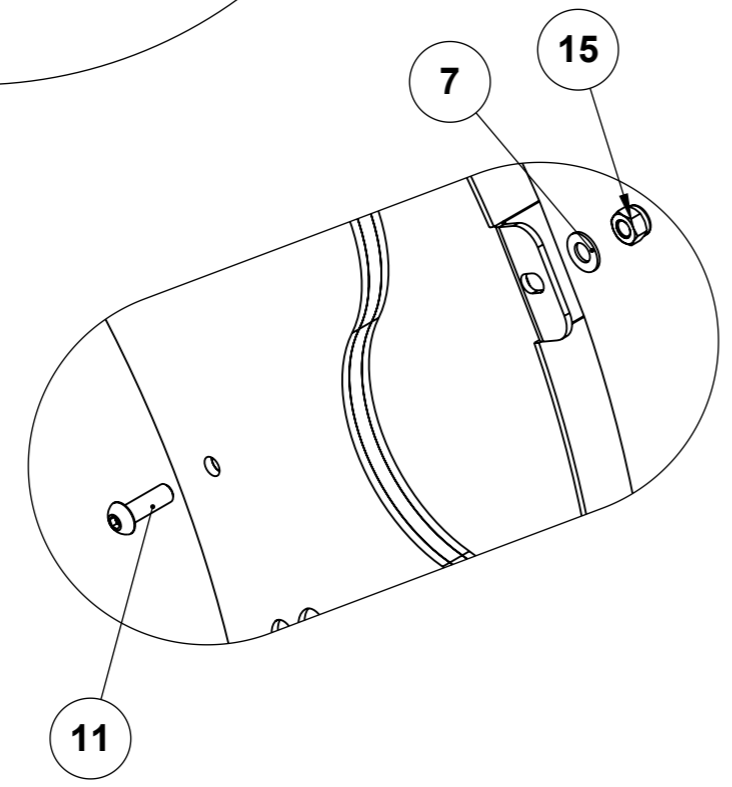
	REVISÃO	CÓDIGO SP:	ÁREA DE SUPERFÍCIE:		ESCALA
	R00		M ²		1:20
	MASSA: 37.88 Kg	DENOMINAÇÃO:		CÓDIGO:	
	UNID.: mm	ZDOG - TUNEL CURVO		037190	
PROJ.: HUGO MOTA	DES.: HUGO MOTA	REV.: RONALDO GALLO	APR.: PAULO ZIOBER JR.	DATA: 16/11/2022	



DETALHE A
ESCALA 1 : 10



DETALHE B
ESCALA 1 : 2

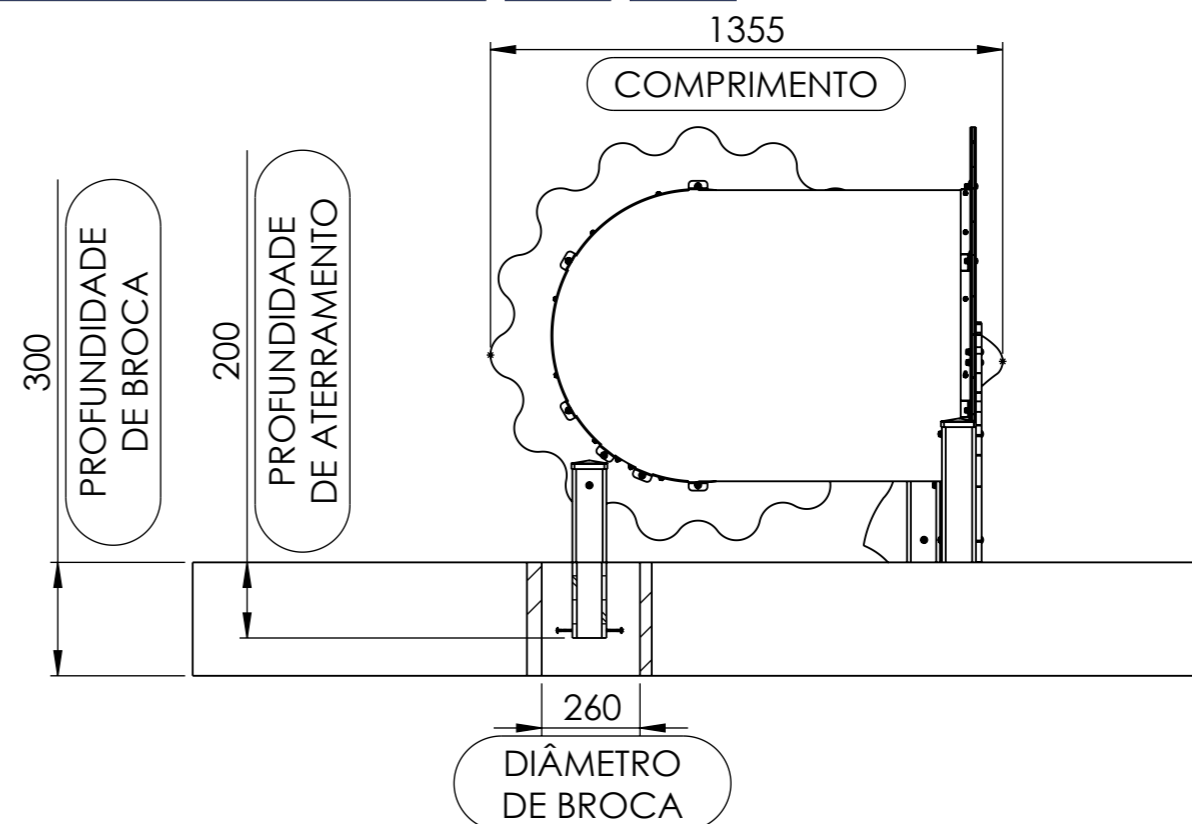
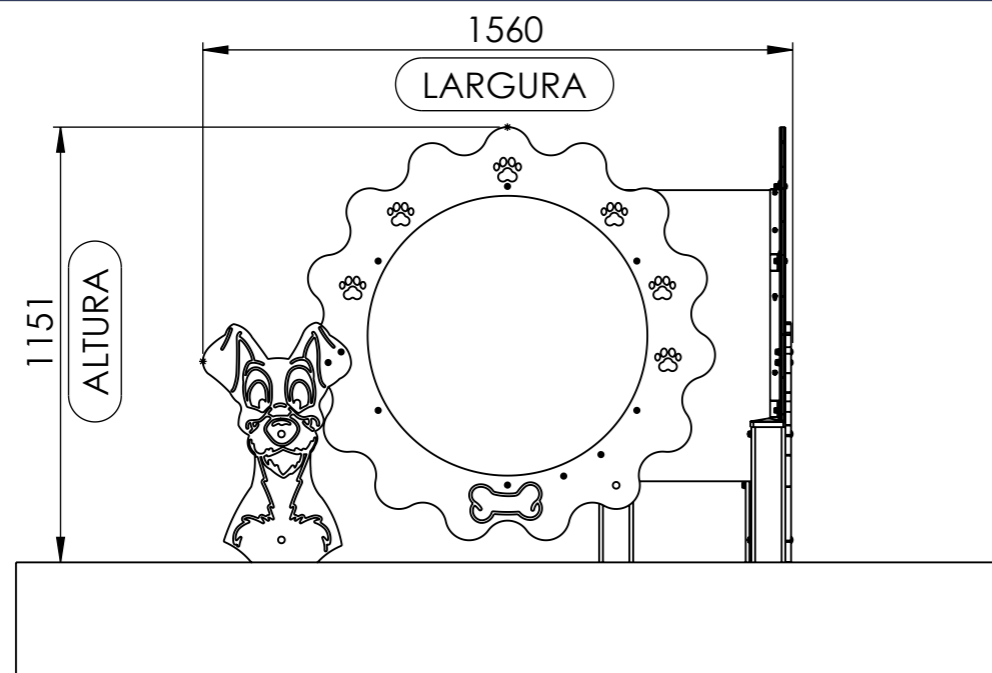


DETALHE C
ESCALA 1 : 3

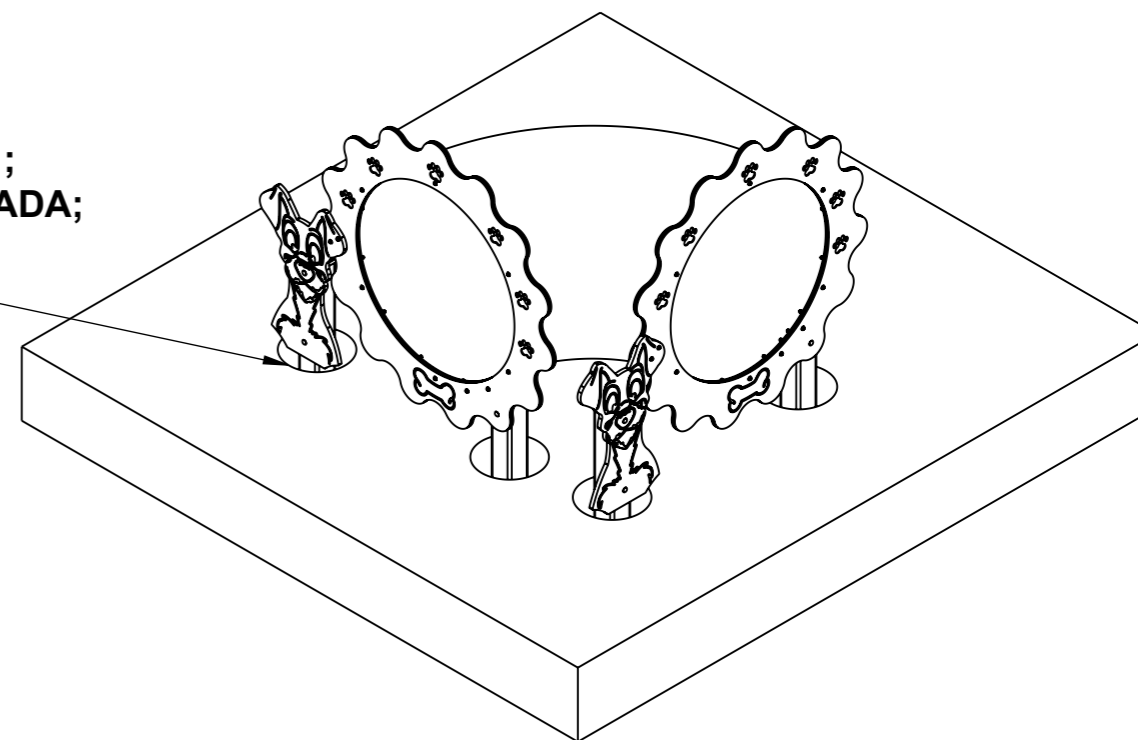
Nº	CODIGO	DENOMINAÇÃO	QTD.	REV.	DATA
1	030966	CHAPA LAMIEX - TUBO TUNEL 1500 - ZDOG	2	R00	27/01/2022
2	038680	PCP - CHAPA NEUPE PORTAL TUNEL CURVO ZDOG	2	R00	29/04/2021
3	034540	TUBO CURVO - VERDE LIMÃO	1	R00	29/07/2022
4	030963	PCP - HASTE TUNEL COM 571 MM ZDOG	2	R00	26/01/2022
5	030750	PCP - HASTE TUNEL COM 460 MM ZDOG	2	R00	15/12/2021
6	034350	ACESS ZDOG - ARO DE FIXACAO DO TUNEL	2	R00	10/06/2022
7	002238	ARRUELA LISA 8 MM ZB	26	R00	11/05/2018
8	038506	PARAFUSO ALLEN CAB ABAULADA 6 X 16 - ZB	28	R00	30/08/2021
9	008945	PARAFUSO FRANCES 7/16 X 4 1/2 - ZB	6	R00	
10	008699	PARAFUSO ALLEN CAB ABAULADA 8 X 40 - ZB	4	R00	16/05/2018
11	008941	PARAFUSO ALLEN CAB ABAULADA 8 X 25 - ZB	16	R00	18/06/2018
12	025808	PARAFUSO CAB CHATA PHILIPS BROCANTE 6,3 X 50 MM	16	R00	
13	004409	PORCA AUTO TRAVANTE 6 MM - PARLOCK - ZB	28	R01	26/08/2015
14	005811	PORCA SX 5/16 - ZB	6	R00	17/05/2018
15	024521	PORCA AUTO TRAVANTE 8 MM - PARLOCK - ZB	20	R00	19/12/2019
16	032172	TAMPA DE ACABAMENTO COLUNA 90 X 90 - COR: IPE COD: 1921	4	R00	



REVISÃO	CÓDIGO SP:	ÁREA DE SUPERFÍCIE:	ESCALA
R00		M²	1:20
MASSA:	DENOMINAÇÃO:	CÓDIGO:	
37.88 Kg	ZDOG - TUNEL CURVO	037190	
UNID.: mm	PROJ.: HUGO MOTA	DES.: HUGO MOTA	REV.: RONALDO GALLO
		APR.: PAULO ZIOBER JR.	DATA: 16/11/2022



- 1ª OPÇÃO.
 SUGERIMOS CONCRETO USINADO.
 2ª OPÇÃO.
 PISO DE CONCRETO
 MEDIDAS 3:3:1
 *1 MEDIDAS DE CIMENTO;
 *3 MEDIDAS DE PEDRA Nº 1;
 *3 MEDIDAS DE AREIA LAVADA;
 *NIVELADO;



CÓDIGO	PRODUTO	PESO	MEDIDAS (mm)			ÁREA DO EQUIPAMENTO	ÁREA DE UTILIZAÇÃO
			ALTURA (mm)	LARGURA (mm)	COMPRIMENTO (mm)		
037190	ZDOG - TUNEL CURVO	37.88 Kg	1151	1560	1355	2,12 M ²	15,30 M ²