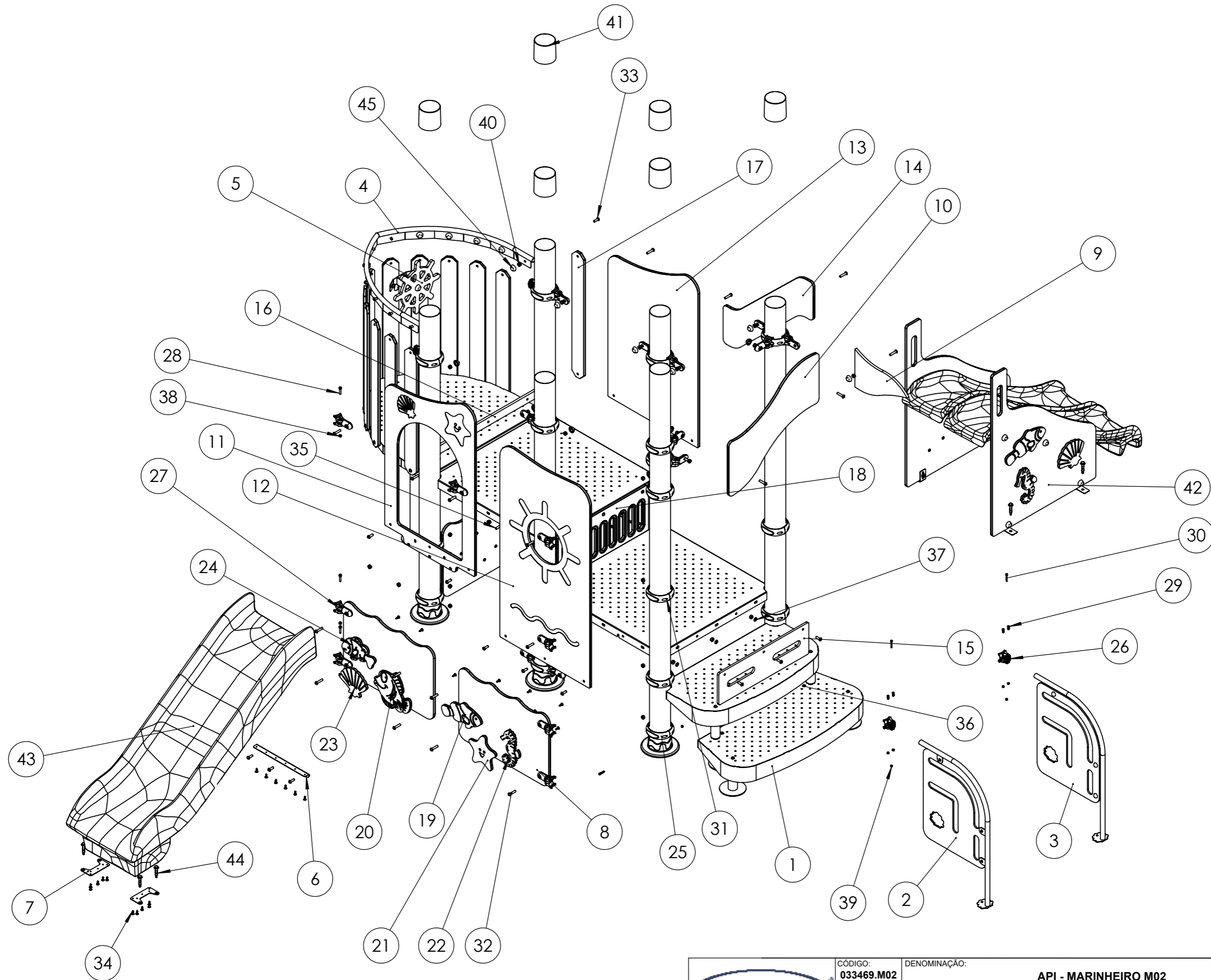

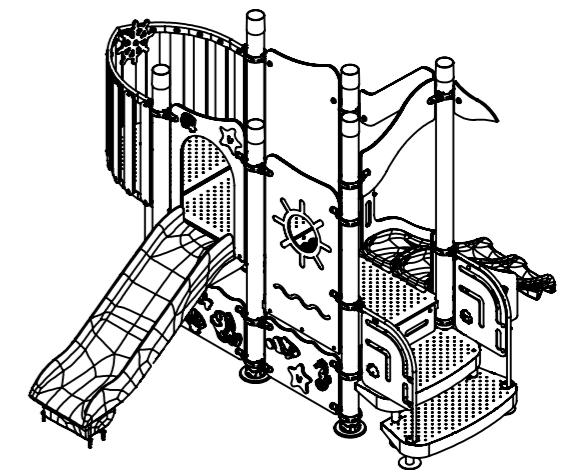
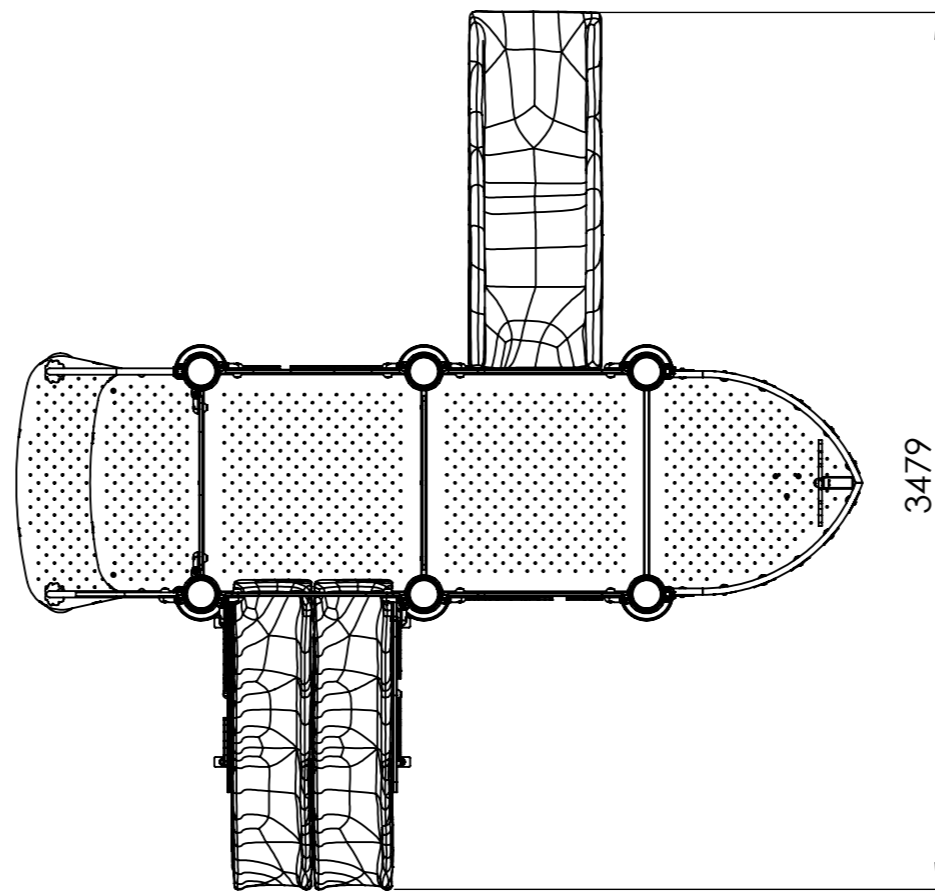
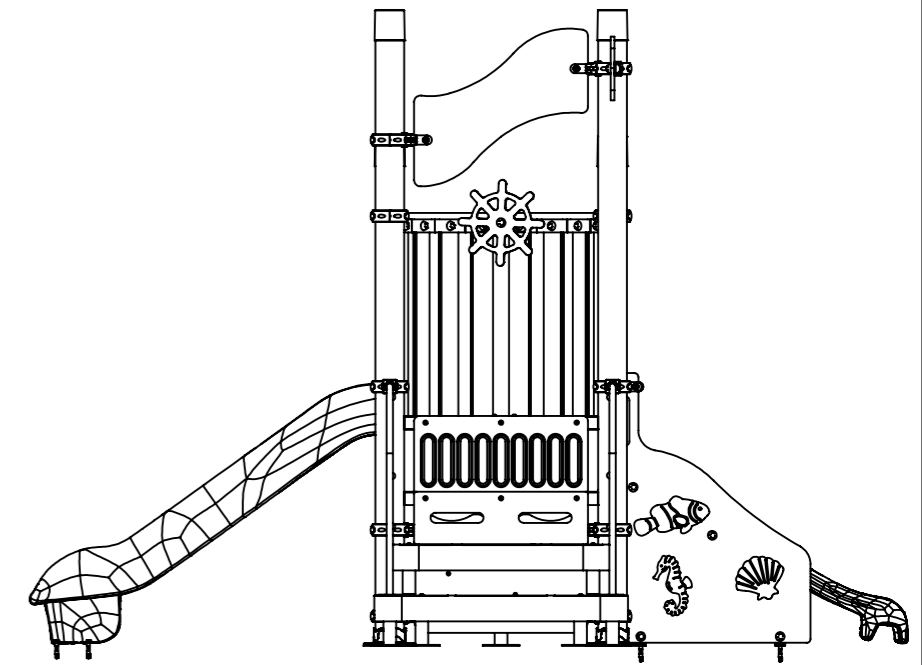
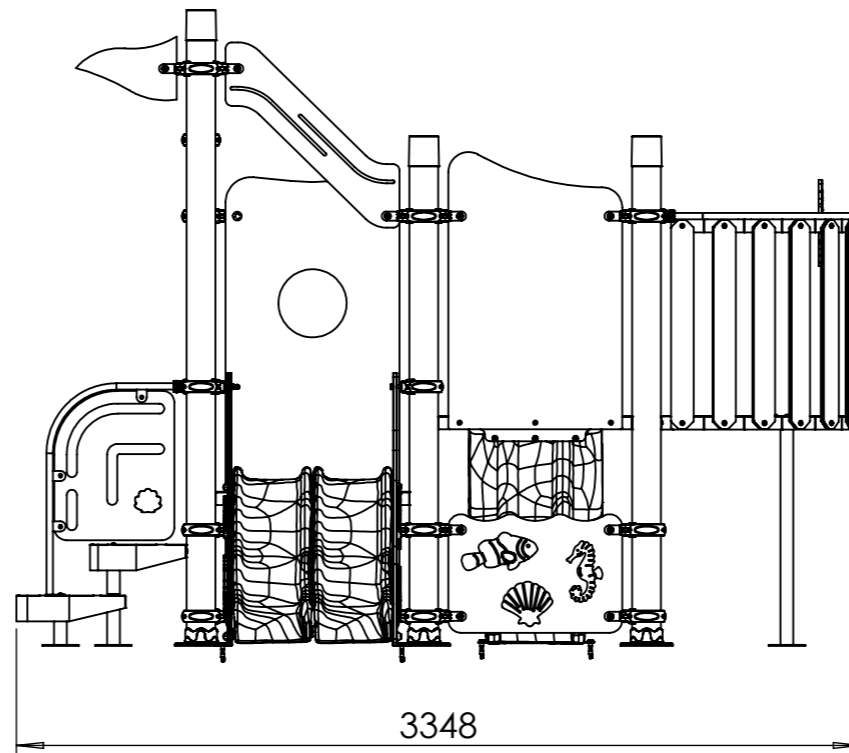
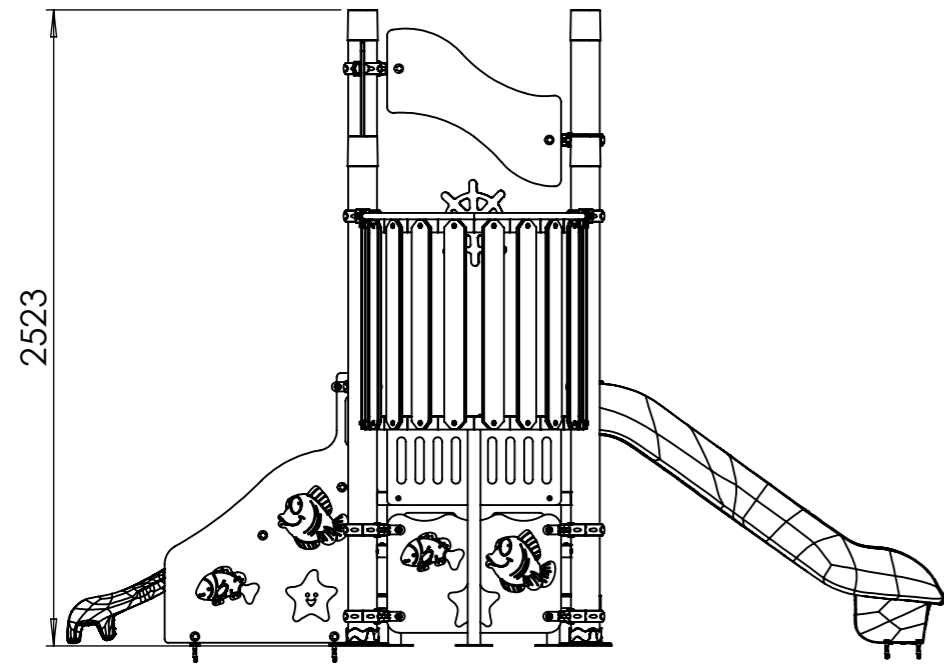




Nº	CODIGO	DENOMINAÇÃO	QTD.	REV	DATA
1	039115	SM API - PLATAFORMA E BASES - MARINHEIRO	1	R01	25/07/2023
2	039116	SM API - CORRIMAO LATERAL ESQ - MARINHEIRO	1	R01	08/08/2023
3	039117	SM API - CORRIMAO LATERAL DIR - MARINHEIRO	1	R01	08/08/2023
4	033503	ACESS API - PARAPEITO MIRANTE MARINHEIRO	1	R01	08/08/2023
5	039118	SM API - PORTA LEME - MARINHEIRO	1	R01	08/08/2023
6	039706	BASE API - CHAPA DE FIXACAO DO ESCORREGADOR MARINHEIRO	1	R01	09/08/2023
7	039658	BASE API - CHAPA DE FIXACAO DO ESCORREGADOR MARINHEIRO	2	R01	09/08/2023
8	033603	PCP - CHAPA NEUPE PLACA MAR MARINHEIRO	4	R01	12/05/2021
9	033605	PCP - CHAPA NEUPE BANDEIRA MARINHEIRO	1	R01	09/08/2023
10	033598.01	PCP - CHAPA NEUPE PORTAL DE ENTRADA MARINHEIRO LISA	1	R01	09/08/2023
11	039142	PCP CHAPA NEUPE PORTAL ENTRADA ESCORREGADOR	1	R01	09/08/2023
12	039139	PCP - CHAPA NEUPE DE FECHAMENTO MARINHEIRO	1	R01	09/08/2023
13	033599.01	PCP - CHAPA NEUPE PLACA LISA	1	R01	09/08/2023
14	040455	PCP - CHAPA NEUPE PORTAL DO ESCORREGADOR DUPLO	1	R01	09/08/2023
15	039137	PCP - CHAPA NEUPE DA ESCADA MARINHEIRO	1	R01	09/08/2023
16	039138	PCP - CHAPA NEUPE ESPACADOR DA PLATAFORMA MARINHEIRO	1	R00	
17	039136	PCP - CHAPA NEUPE DO MIRANTE MARINHEIRO	12	R01	09/08/2023
18	033586	PCP - CHAPA NEUPE DEGRAU MAIOR	1	R01	09/08/2023
19	033615	PCP - CHAPA NEUPE PEIXE 1	2	R00	12/05/2021
20	033612	PCP - CHAPA NEUPE PEIXE 3	2	R00	12/05/2021
21	033611	PCP - CHAPA NEUPE ESTRELA DO MAR	2	R00	12/05/2021
22	033613	PCP - CHAPA NEUPE CAVALO MARINHO	2	R00	12/05/2021
23	033609	PCP - CHAPA NEUPE CONCHA	2	R00	12/05/2021
24	033614	PCP - CHAPA NEUPE PEIXE 2	2	R00	12/05/2021
25	028644.01	IMP - PAR DE ABRACADEIRA ALUMINIO 4 1/2" (114 MM)	22	R00	
26	029083	IMP - ARTEFATO DE ACO 4 1/2 X 1" WZ-18047	4		
27	029084.01	IMP - KIT DE CONEXAO DE ABRACADEIRA 4 1/2" PARA PLACAS - WZ-18041	30	R00	
28	004081	PARAFUSO ALLEN CAB CILINDRICA 8 X 35	30	R00	
29	006513	PARAFUSO ALLEN CAB CILINDRICA 6 X 16 ZB RI	8	R00	30/08/2018
30	002705	PARAFUSO ALLEN CAB CILINDRICA 6 X 40 - INOX	4	R00	17/04/2015
31	008568	PARAFUSO ALLEN CAB CILINDRICA 6 X 30	44	R00	30/08/2018
32	025858	PARAFUSO ALLEN CAB ABAULADA 10 X 45 - RI ZB	30	R00	01/06/2017
33	009855	PARAFUSO ALLEN CAB ABAULADA M10X30 MM	47	R00	23/05/2018
34	025814	PARAFUSO CAB CHATA PHILIPS BROCANTE 6,3 X 22 MM	40	R00	11/03/2019
35	010677	PARAFUSO ALLEN CAB ABAULADA 10 X 55 - ZB	2	R00	01/06/2017
36	011575	PARAFUSO ALLEN CAB ABAULADA 10 X 20 - ZB	2	R00	01/06/2017
37	008968	ARRUELA LISA 10 MM - ZB	20	R00	03/12/2021
38	000237	PORCA SX 8 MM ZB	30	R00	17/05/2018
39	006104	PORCA SX 6 MM ZB	56	R00	23/02/2018
40	000263	PORCA SX 10 MM ZB - CH17	79	R00	04/05/2018
41	038399.01	TAMPAO DE ALUMINIO 4 1/2 - PINTADO	6	R00	
42	039135	SM API - ESCORREGADOR DUPLO MARINHEIRO	1	R01	09/08/2023
43	038941	RTM - ESCORREGADOR RETO 1600 MM - H-0,80 M COD KRENKE	1		
44	000280	PARABOLT - CHUMBADOR CBA COM PARAFUSO 3/8 X 2.1/2 ZB	8	R00	01/12/2021
45	006469	ACABAMENTO PARA PARAFUSO 10 MM CAB 17 MM SX	23	R00	26/04/2018

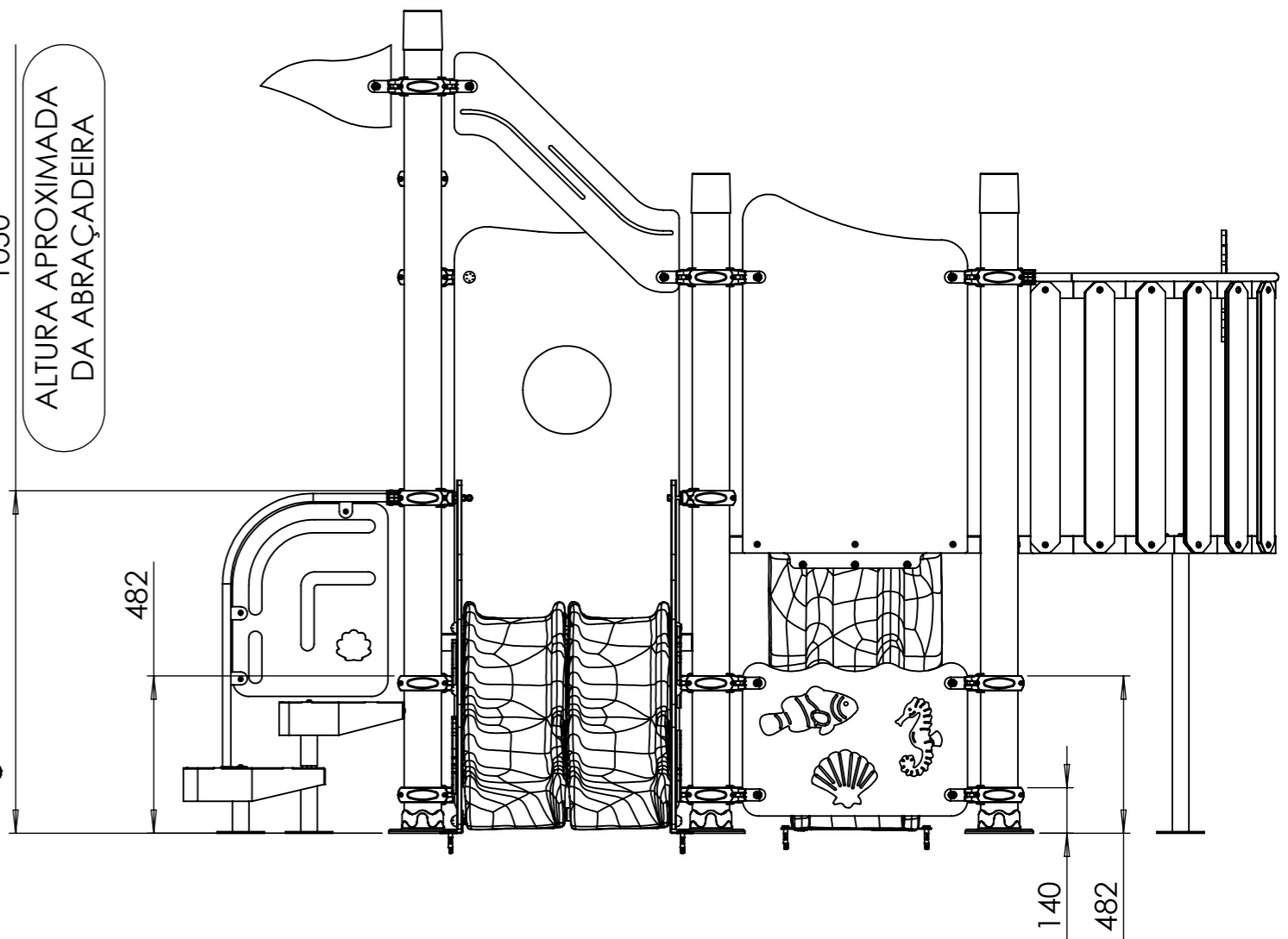
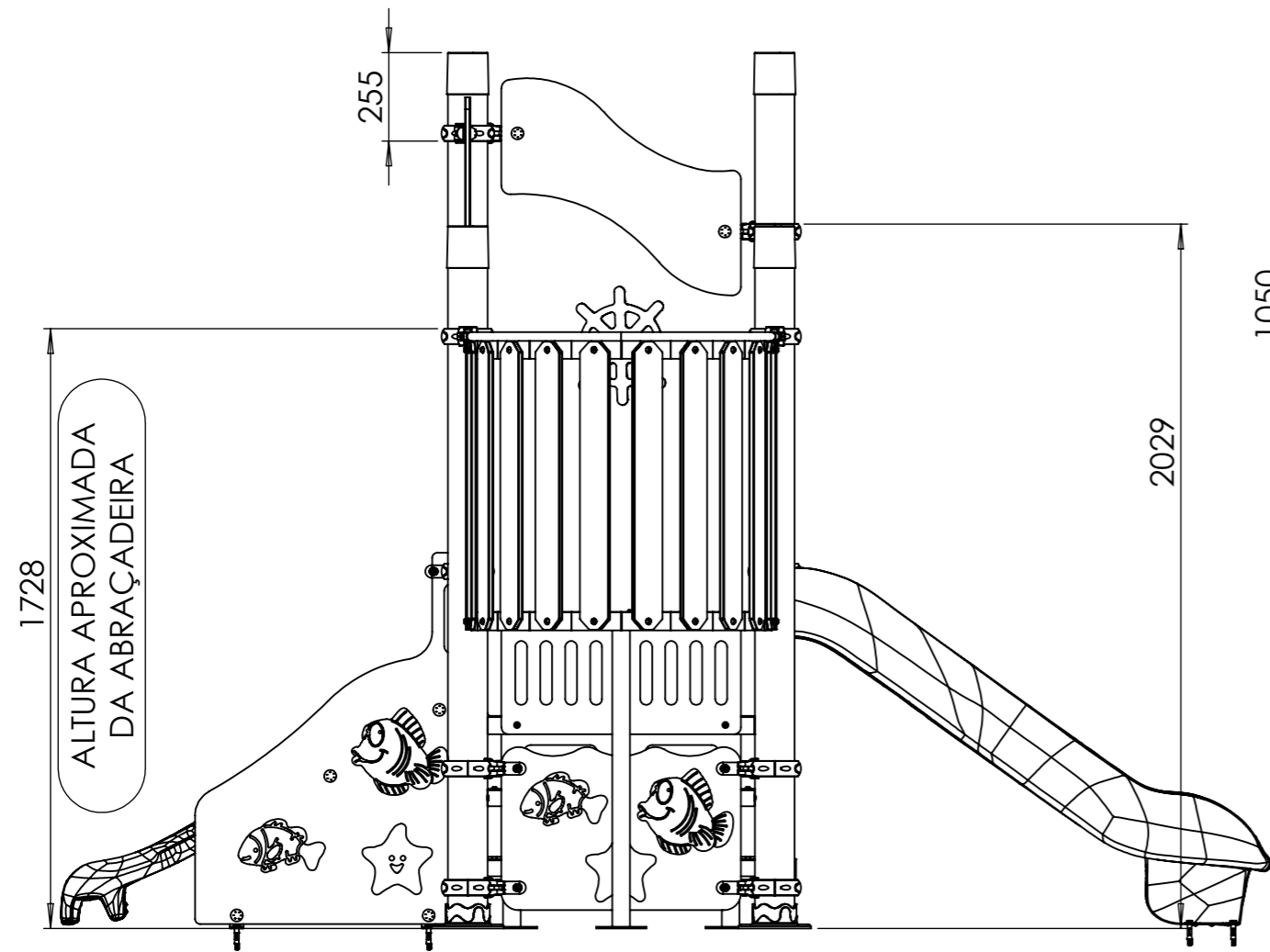
	CÓDIGO:	DENOMINAÇÃO:			UNIDADE:
	<b>033469.M02</b>	<b>API - MARINHEIRO M02</b>			<b>mm</b>
	MASSA:	COMPRIMENTO:	LARGURA:	ALTURA:	ÁREA DE SUP.
<b>290.68 Kg</b>	<b>3099.86 mm</b>	<b>2662.77 mm</b>	<b>2302.78 mm</b>	<b>m²</b>	COMPRIM.
CÓDIGO SP:	PROJ.:	REV.:	APR.:	ESCALA	REVISÃO
	<b>FELIPE TOYOSHIRO</b>	<b>FELIPE TOYOSHIRO</b>	<b>PAULO ZIOBER JR.</b>	<b>1:50</b>	<b>R01</b>
					DATA:
					<b>10/08/2023</b>





	CÓDIGO:	033469.M02			DENOMINAÇÃO:	API - MARINHEIRO M02			UNIDADE:	mm	
	MASSA:	290.68 Kg	COMPRIMENTO:	3099.86 mm	LARGURA:	2662.77 mm	ALTURA:	2302.78 mm	ÁREA DE SUP.	m <sup>2</sup>	
	CÓDIGO SP:	PROJ.:	FELIPE TOYOSHIRO	REV.:	FELIPE TOYOSHIRO	APR.:	PAULO ZIOBER JR.	ESCALA	1:50	REVISÃO	R01
										DATA:	10/08/2023



	CÓDIGO: <b>033469.M02</b>	DENOMINAÇÃO: <b>API - MARINHEIRO M02</b>			UNIDADE: <b>mm</b>		
	MASSA: <b>290.68 Kg</b>	COMPRIMENTO: <b>3099.86 mm</b>	LARGURA: <b>2662.77 mm</b>	ALTURA: <b>2302.78 mm</b>	ÁREA DE SUP. <b>m²</b>		COMPRIM.
	CÓDIGO SP:	PROJ.: <b>FELIPE TOYOSHIRO</b>	REV.: <b>FELIPE TOYOSHIRO</b>	APR.: <b>PAULO ZIOBER JR.</b>	ESCALA <b>1:50</b>		REVISÃO <b>R01</b>



	CÓDIGO: <b>033469.M02</b>	DENOMINAÇÃO: <b>API - MARINHEIRO M02</b>			UNIDADE: <b>mm</b>		
	MASSA: <b>290.68 Kg</b>	COMPRIMENTO: <b>3099.86 mm</b>	LARGURA: <b>2662.77 mm</b>	ALTURA: <b>2302.78 mm</b>	ÁREA DE SUP. <b>m²</b>		COMPRIM.
	CÓDIGO SP:	PROJ.: <b>FELIPE TOYOSHIRO</b>	REV.: <b>FELIPE TOYOSHIRO</b>	APR.: <b>PAULO ZIOBER JR.</b>	ESCALA <b>1:50</b>		REVISÃO <b>R01</b>