
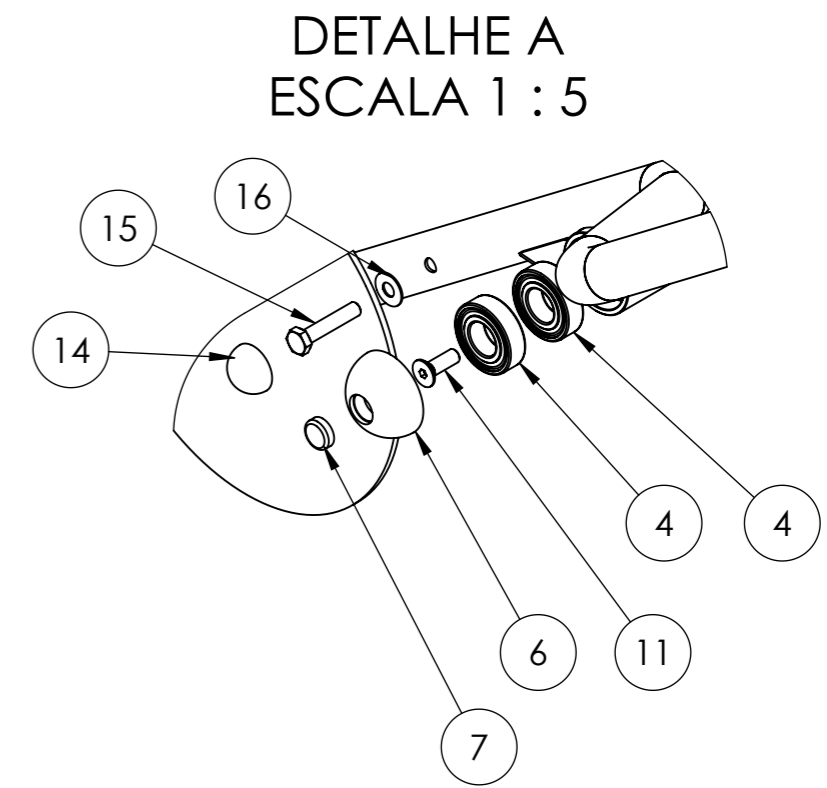
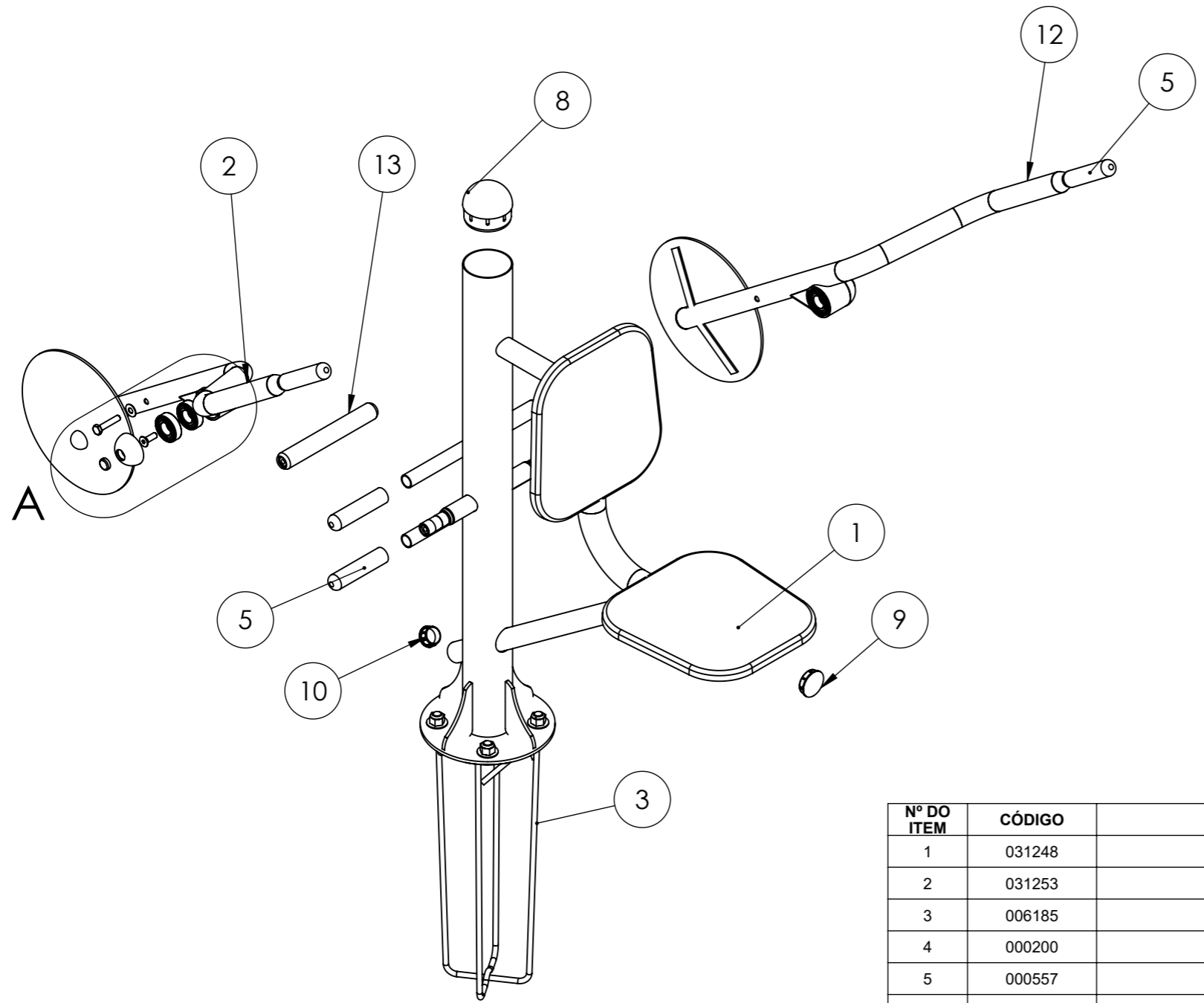


REVISÃO	CÓDIGO SP:	ÁREA DE SUPERFÍCIE:		ESCALA
R00	-	3.00 M ²		1:15
MASSA: 29.34 Kg	DENOMINAÇÃO:		CÓDIGO:	
UNID.: mm	ATI - TRICEPS SENTADO		030775	
PROJ.: VINICIUS BRASIL	DES.: VINICIUS BRASIL	REV.: BRUNO FREIRE	APR.: PAULO ZIOBER JR.	DATA: 16/11/2020



Nº DO ITEM	CÓDIGO	DENOMINAÇÃO	REVISÃO	QDT.	DATA
1	031248	BASE ATI - BASE DO TRICEPIS SENTADO	R00	1	16/11/2020
2	031253	ACESS ATI - BRACO COM PESO DO TRICEPIS SENTADO - DIREITO	R00	1	16/11/2020
3	006185	CHUMBADOR MEDIO ATI (23 X 60 CM - COM 4 FUROS)	R00	1	16/11/2020
4	000200	ROLAMENTO 6205 2RS-B	R00	4	16/11/2020
5	000557	PCP - MANOPLA PEQUENA	R00	6	16/11/2020
6	000629	TAMPA PROTETORA NYLON PARA ACABAMENTO - MEDIA	R00	2	16/11/2020
7	007093	PCP - ARREMATE DE TAMPA PROTETORA DE NYLON	R00	2	16/11/2020
8	004509	PCP - TAMPAO PLASTICO 3.1/2 COLORIDO BORDA ALTA	R00	1	16/11/2020
9	000524	PONTEIRA INTERNA 2"	R01	2	16/11/2020
10	000491	PONTEIRA INTERNA 1 1/2	R00	3	16/11/2020
11	011633	PARAFUSO ALLEN CAB CHATA 10 X 30 - ZB	R00	2	16/11/2020
12	031385	ACESS ATI - BRACO COM PESO DO TRICEPIS SENTADO ESQUERDO	R00	1	16/11/2020
13	031387	ACESS - TUBO DE UNIAO DOS BRACOS DO TRICEPIS SENTADO	R00	1	16/11/2020
14	006469	ACABAMENTO PARA PARAFUSO 10 MM CAB 17 MM SX	R00	2	16/11/2020
15	000794	PARAFUSO SX 10 X 50 - RI	R00	2	16/11/2020
16	000100	ARRUELA LISA 3/8 - ZB	R00	2	16/11/2020



REVISÃO R00	CÓDIGO SP: -	ÁREA DE SUPERFÍCIE: 3.00 M ²	ESCALA 1:10
MASSA: 29.34 Kg	DENOMINAÇÃO: ATI - TRICEPIS SENTADO		CÓDIGO: 030775
UNID.: mm	PROJ.: VINICIUS BRASIL	DES.: VINICIUS BRASIL	REV.: BRUNO FREIRE
	APR.: PAULO ZIOBER JR.	DATA: 16/11/2020	