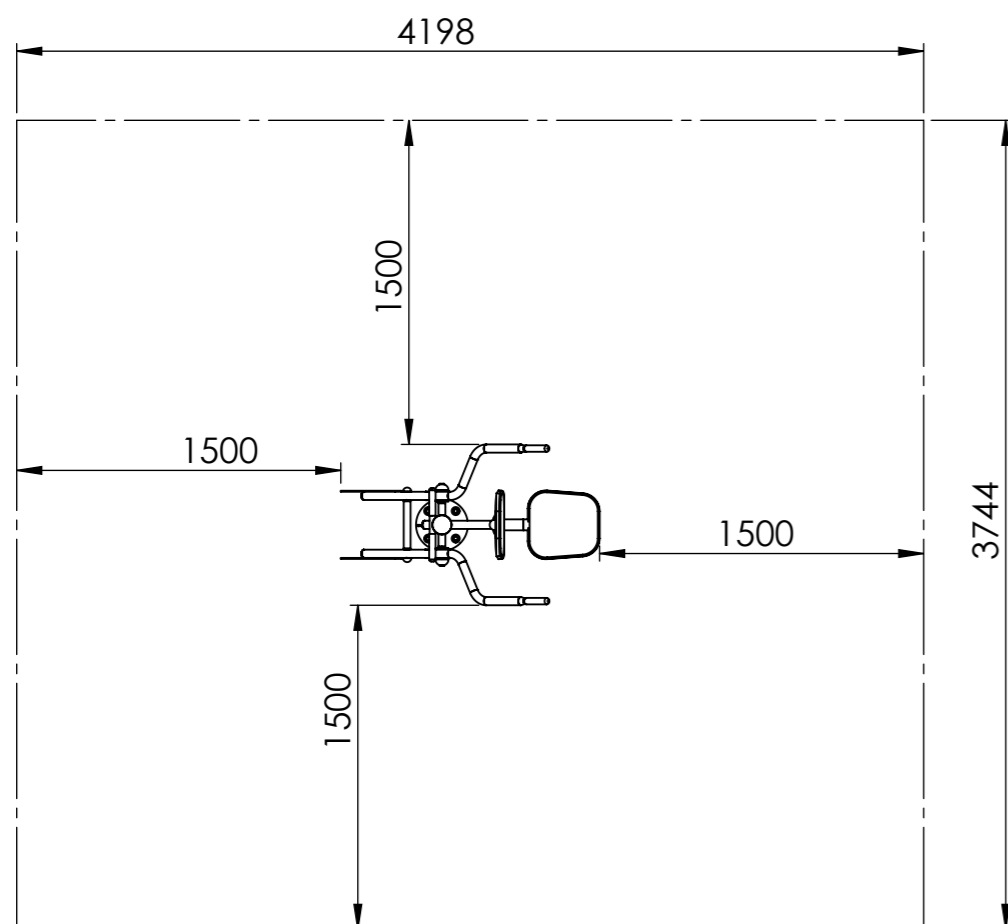
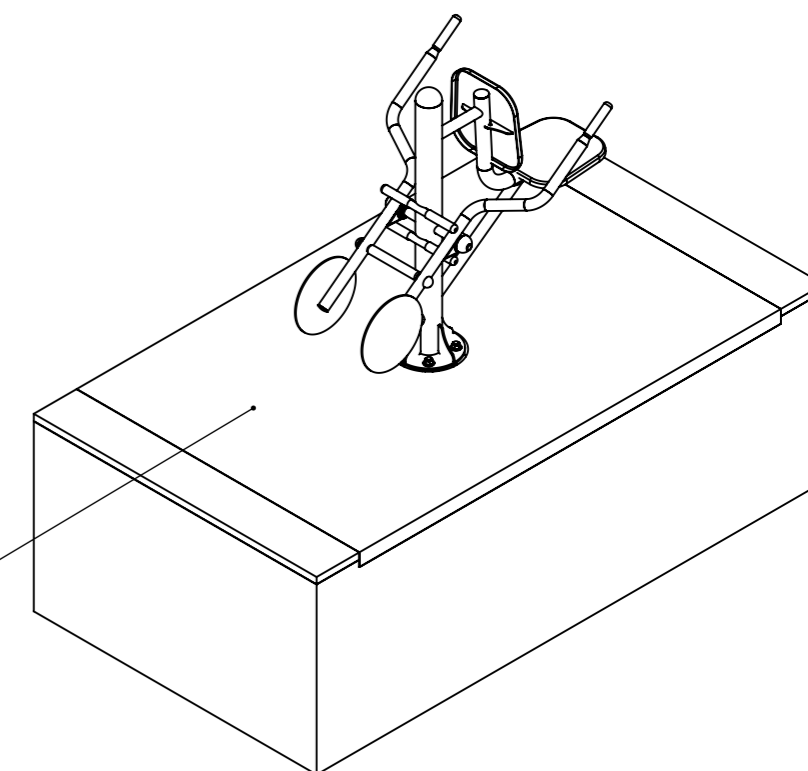


O EQUIPAMENTO SERÁ FIXADO NO PISO DE CONCRETO COM CHUMBADOR.



1ª OPÇÃO.
 SUGERIMOS CONCRETO USINADO.
 2ª OPÇÃO.
 PISO DE CONCRETO
 MEDIDAS 3:3:1
 *1 MEDIDAS DE CIMENTO;
 *3 MEDIDAS DE PEDRA Nº 1;
 *3 MEDIDAS DE AREIA LAVADA;
 *NIVELADO;



OBS: É RECOMENDADO O ESPAÇAMENTO ENTRE OS EQUIPAMENTOS DE NO MÍNIMO 1,50 m ALEM DA ÁREA DE UTILIZAÇÃO OU PISO DE CONCRETO.

| CÓDIGO | PRODUTO | PESO | MEDIDAS (mm) | | | ÁREA DO EQUIPAMENTO | ÁREA DE UTILIZAÇÃO |
|--------|-----------------------|----------|--------------|--------------|------------------|---------------------|----------------------|
| | | | ALTURA (mm) | LARGURA (mm) | COMPRIMENTO (mm) | | |
| 030775 | ATI - TRICEPS SENTADO | 29.42 Kg | 1048 | 744 | 1198 | 0,89 M ² | 15,72 M ² |