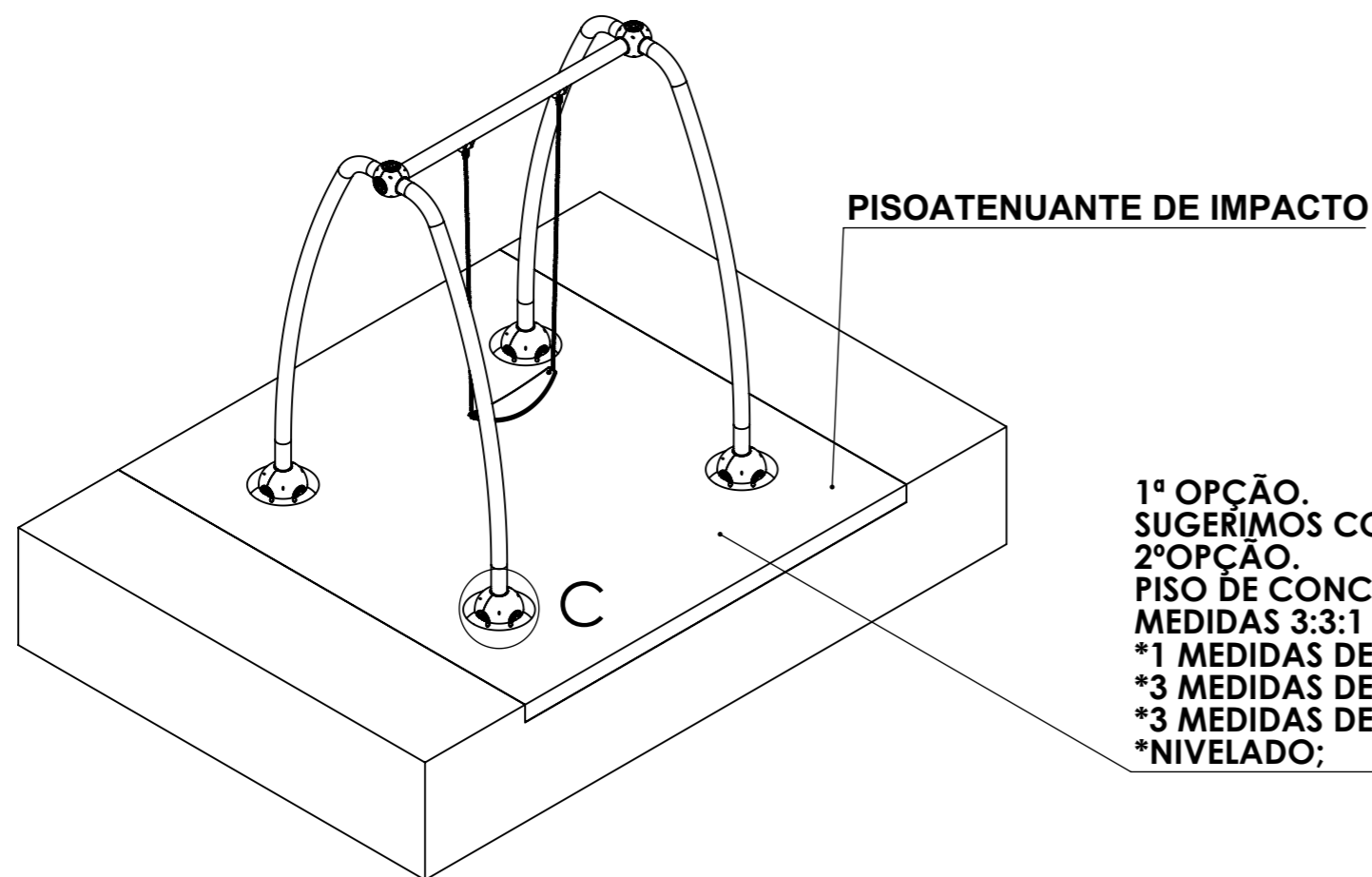
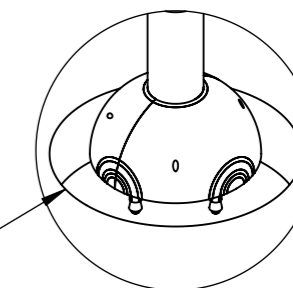


O EQUIPAMENTO SERÁ FIXADO NO PISO DE CONCRETO ATRAVÉS DE PARABOLTS 1/2" X 3"



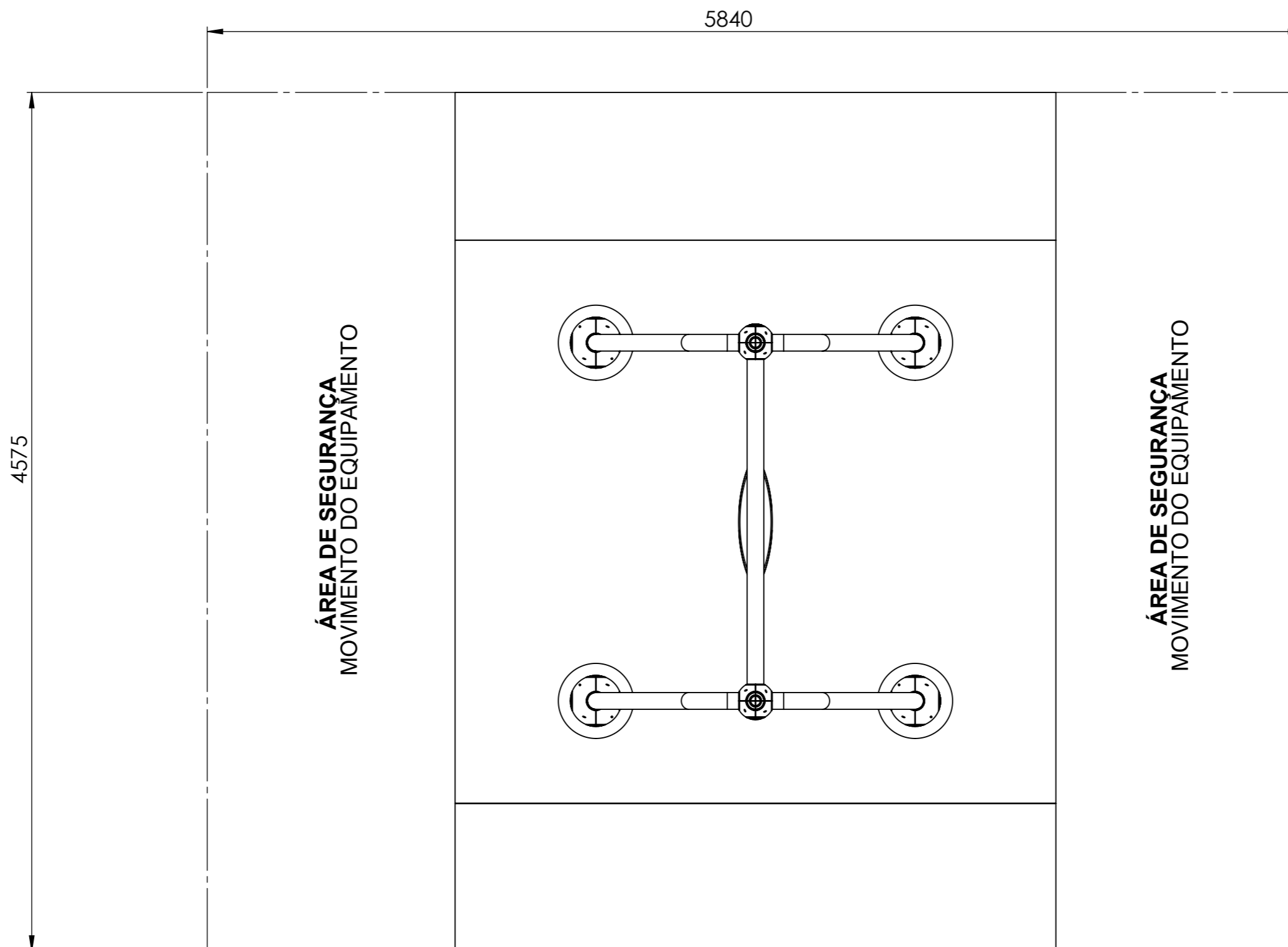
DETALHE C ESCALA 1 : 12



O CONCRETO DEVERÁ SER COLOCADO SOMENTE NO LOCAL ONDE FOR FEITA A BROCA

- 1ª OPÇÃO.
SUGERIMOS CONCRETO USINADO.
2ª OPÇÃO.
PISO DE CONCRETO
MEDIDAS 3:3:1
*1 MEDIDAS DE CIMENTO;
*3 MEDIDAS DE PEDRA Nº 1;
*3 MEDIDAS DE AREIA LAVADA;
*NIVELADO;

CÓDIGO	PRODUTO	PESO	MEDIDAS (mm)			ÁREA DO EQUIPAMENTO	ÁREA DE UTILIZAÇÃO
			ALTURA (mm)	LARGURA (mm)	COMPRIMENTO (mm)		
028370	API - MEGA BALANCO INDIVIDUAL	81.51 Kg	2606	1972	2108	4,1 M ²	26,7 M ²



CÓDIGO	PRODUTO	PESO	MEDIDAS (mm)			ÁREA DO EQUIPAMENTO	ÁREA DE UTILIZAÇÃO
			ALTURA (mm)	LARGURA (mm)	COMPRIMENTO (mm)		
028370	API - MEGA BALANÇO INDIVIDUAL	81.51 Kg	2606	1972	2108	4,1 M ²	26,7 M ²