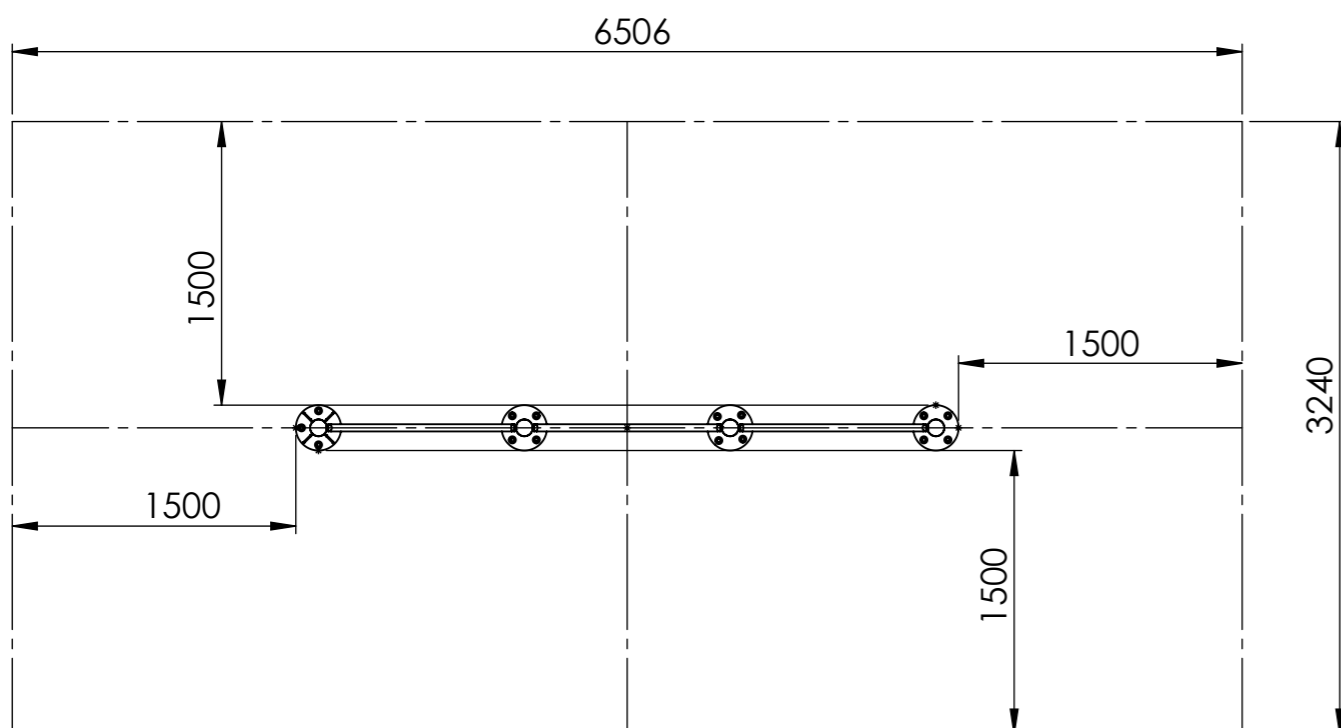
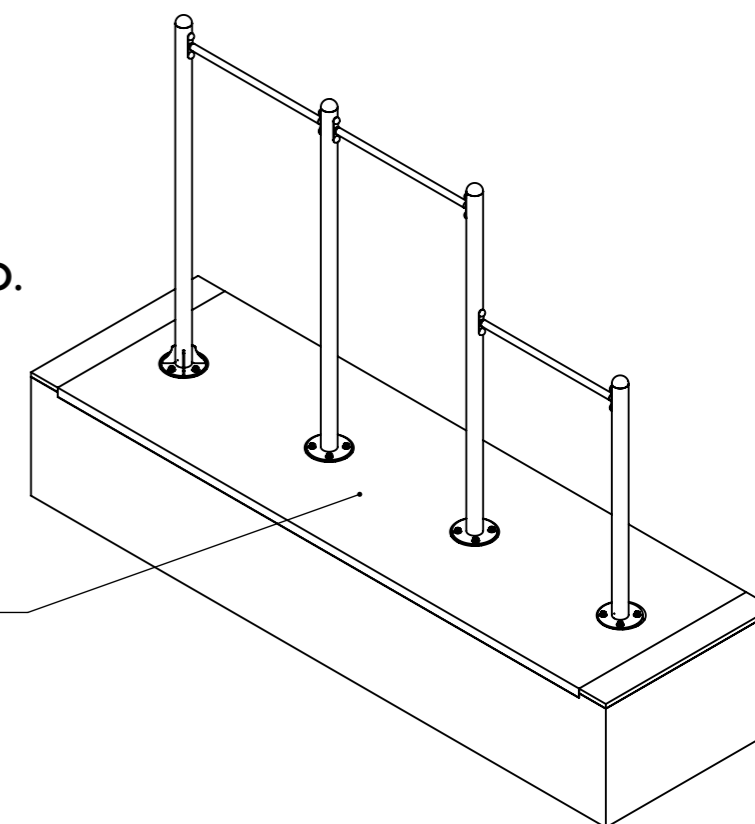


O EQUIPAMENTO SERÁ FIXADO NO PISO DE CONCRETO COM CHUMBADOR.



1ª OPÇÃO.  
 SUGERIMOS CONCRETO USINADO.  
 2ª OPÇÃO.  
 PISO DE CONCRETO  
 MEDIDAS 3:3:1  
 \*1 MEDIDAS DE CIMENTO;  
 \*3 MEDIDAS DE PEDRA Nº 1;  
 \*3 MEDIDAS DE AREIA LAVADA;  
 \*NIVELADO;



OBS: É RECOMENDADO O ESPAÇAMENTO ENTRE OS EQUIPAMENTOS DE NO MÍNIMO 1,50 m ALÉM DA ÁREA DE UTILIZAÇÃO OU PISO DE CONCRETO.

CÓDIGO	PRODUTO	PESO	MEDIDAS (mm)			ÁREA DO EQUIPAMENTO	ÁREA DE UTILIZAÇÃO
			ALTURA (mm)	LARGURA (mm)	COMPRIMENTO (mm)		
027465	ATI - JOGO DE BARRAS COM 2/1 ALTURAS	61.51 Kg	2250	240	3506	0,85 M <sup>2</sup>	21,1 M <sup>2</sup>