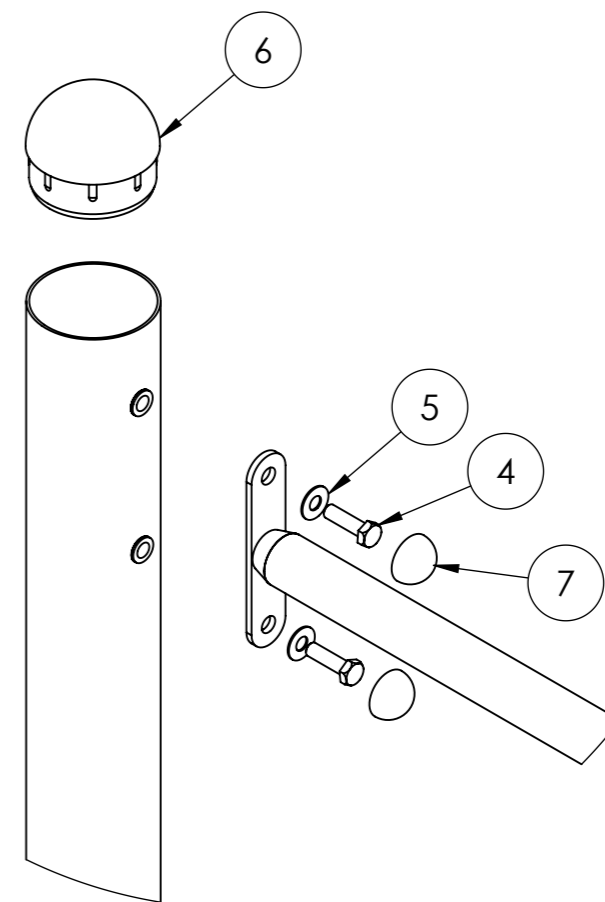
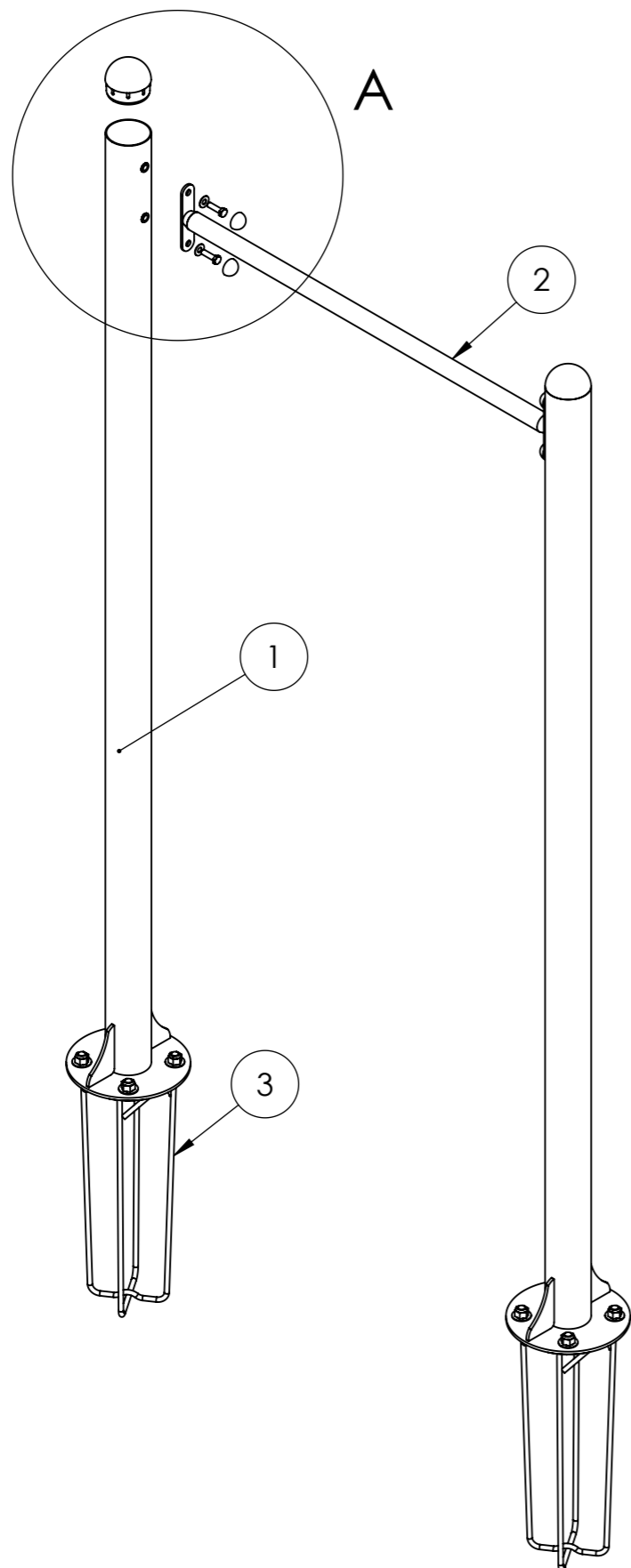
	REVISÃO	CÓDIGO SP:	ÁREA DE SUPERFÍCIE:	ESCALA
	R00		M ²	1:20
	MASSA: 31.74 Kg	DENOMINAÇÃO: ATI - JOGO DE BARRAS COM 1 ALTURA		CÓDIGO: 013074
	UNID.: mm	PROJ.: PEDRO ZIOBER	DES.: PEDRO ZIOBER	REV.: BRUNO FREIRE
				DATA: 05/10/2020



DETALHE A
ESCALA 1 : 5

Nº DO ITEM	CÓDIGO	DENOMINAÇÃO	REVISAO	QDT.	DATA
1	013033	BASE ATI - BASE JG BARRAS 2200 MM COM 2 FUROS	R00	2	05/10/2020
2	006217	ACESS ATI - PEGADA DE MAO JOGO DE BARRAS	R00	1	05/10/2020
3	006185	CHUMBADOR MEDIO ATI (23 X 60 CM - COM 4 FUROS)	R00	2	05/10/2020
4	000101	PARAFUSO SX 10 X 35 RI ZB	R00	4	05/10/2020
5	000100	ARRUELA LISA 3/8 - ZB	R00	4	05/10/2020
6	004509	PCP - TAMPAO PLASTICO 3.1/2 COLORIDO BORDA ALTA	R00	2	05/10/2020
7	006469	ACABAMENTO PARA PARAFUSO 10 MM CAB 17 MM SX	R00	4	05/10/2020



REVISÃO	CÓDIGO SP:	ÁREA DE SUPERFÍCIE:	ESCALA
R00		M²	1:20
MASSA: 31.74 Kg	DENOMINAÇÃO: ATI - JOGO DE BARRAS COM 1 ALTURA		CÓDIGO: 013074
UNID.: mm	PROJ.: PEDRO ZIOBER	DES.: PEDRO ZIOBER	REV.: BRUNO FREIRE
	APR.: PAULO ZIOBER JR.	DATA:	05/10/2020