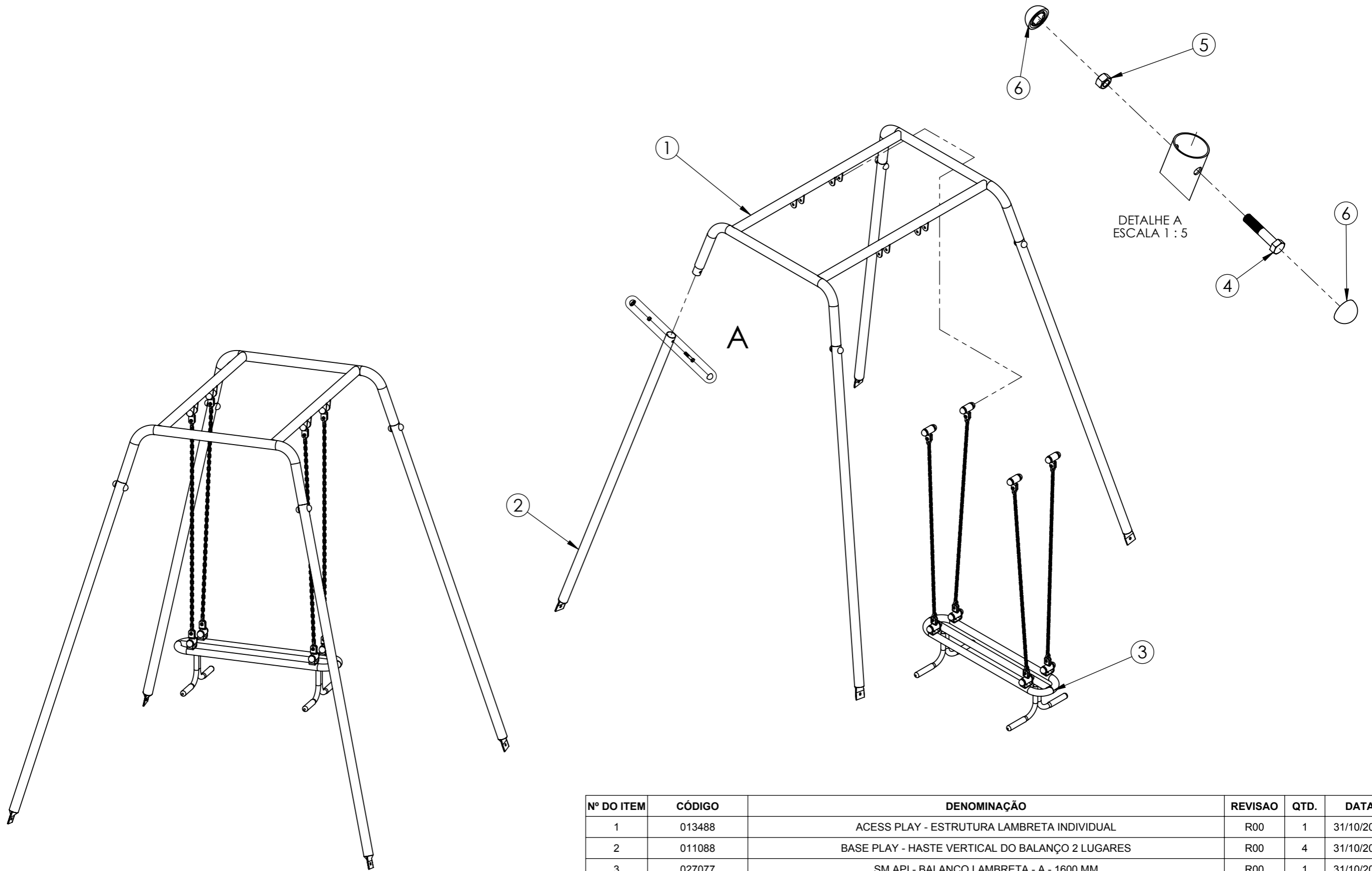


REVISÃO	CÓDIGO SP:	ÁREA DE SUPERFÍCIE:	ESCALA
R00	-	15.8068 M ²	1:20
MASSA: 47.05 Kg	DENOMINAÇÃO:	CÓDIGO:	
UNID.: mm	PLAY - BALANCO LAMBRETA INDIVIDUAL	011902	
PROJ.: LEANDRO GUION	DES.: LEANDRO GUION	REV.: RICARDO SOUZA	APR.: PAULO ZIOBER JR. DATA: 31/10/2019



Nº DO ITEM	CÓDIGO	DENOMINAÇÃO	REVISAO	QTD.	DATA
1	013488	ACESS PLAY - ESTRUTURA LAMBRETA INDIVIDUAL	R00	1	31/10/2019
2	011088	BASE PLAY - HASTE VERTICAL DO BALANÇO 2 LUGARES	R00	4	31/10/2019
3	027077	SM API - BALANÇO LAMBRETA - A - 1600 MM	R00	1	31/10/2019
4	007753	PARAFUSO SX 12 X 60 - ZB RP	R00	4	31/10/2019
5	000104	PORCA SX 12 MM ZB - CH-19	R00	4	31/10/2019
6	006468	ACABAMENTO PARA PARAFUSO 12 MM CAB 19 MM SX	R00	8	31/10/2019



REVISÃO	CÓDIGO SP:	ÁREA DE SUPERFÍCIE:	ESCALA
R00	-	15.8068 M ²	1:20
MASSA:	DENOMINAÇÃO:	CÓDIGO:	
47.05 Kg	PLAY - BALANÇO LAMBRETA INDIVIDUAL	011902	
UNID.: mm	PROJ.: LEANDRO GUION	DES.: LEANDRO GUION	REV.: RICARDO SOUZA
		APR.: PAULO ZIOBER JR.	DATA: 31/10/2019