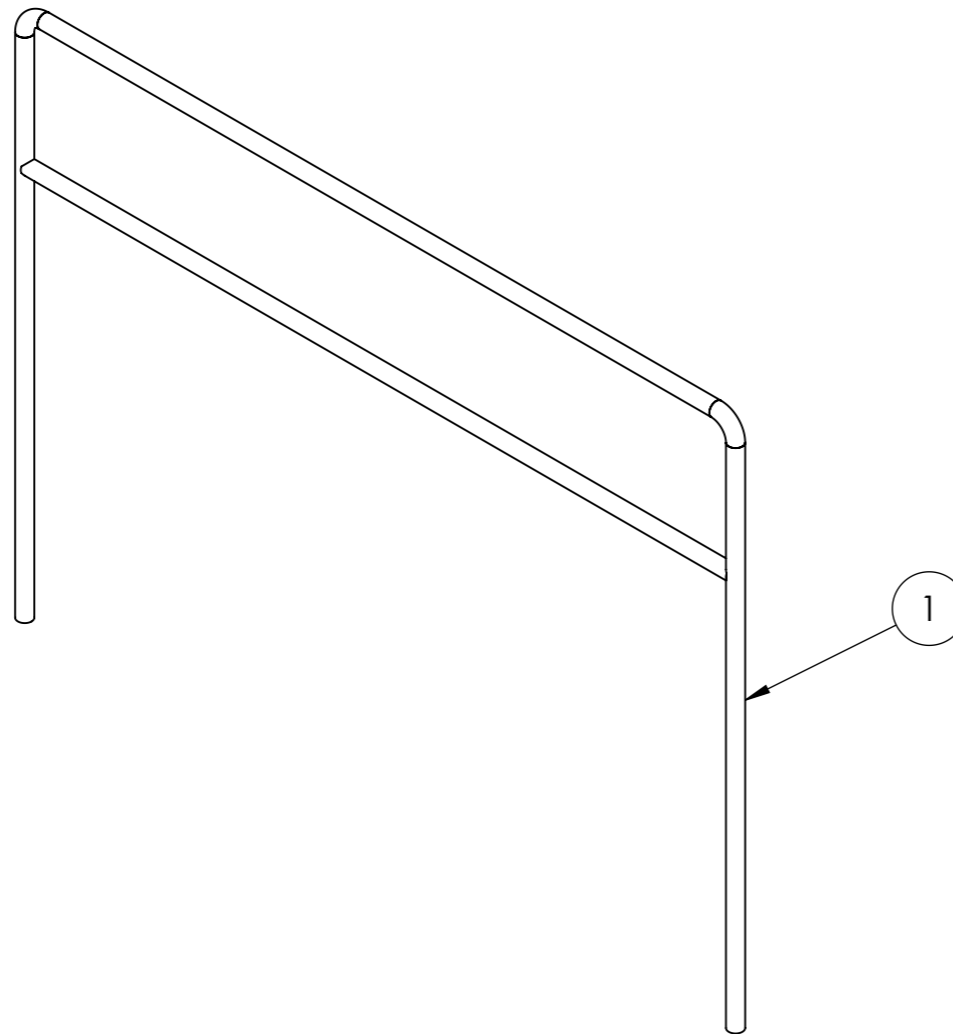
	REVISÃO	CÓDIGO SP:	ÁREA DE SUPERFÍCIE:	ESCALA
	R00		M ²	1:15
	MASSA: 9.36 Kg	DENOMINAÇÃO: ATI - BARRA HORIZONTAL COM BORDAS ARREDONDADAS		CÓDIGO: 011630
UNID.: mm	PROJ.: VINICIUS BRASIL	DES.: VINICIUS BRASIL	REV.: PEDRO ZIOBER	APR.: PAULO ZIOBER JR. DATA: 16/09/2020



Nº DO ITEM	CÓDIGO	DENOMINAÇÃO			REVISAO	QDT.	DATA
1	030843	BASE ATI - BASE DA BARRA HORIZONTAL			R00	1	16/09/2020
		REVISÃO	CÓDIGO SP:	ÁREA DE SUPERFÍCIE:		ESCALA	
		R00		M ²		CÓDIGO: 1:15	
		MASSA: 9.36 Kg	DENOMINAÇÃO: ATI - BARRA HORIZONTAL COM BORDAS ARREDONDADAS		011630		
UNID.: mm	PROJ.: VINICIUS BRASIL	DES.: VINICIUS BRASIL	REV.: PEDRO ZIOBER	APR.: PAULO ZIOBER JR.	DATA: 16/09/2020		