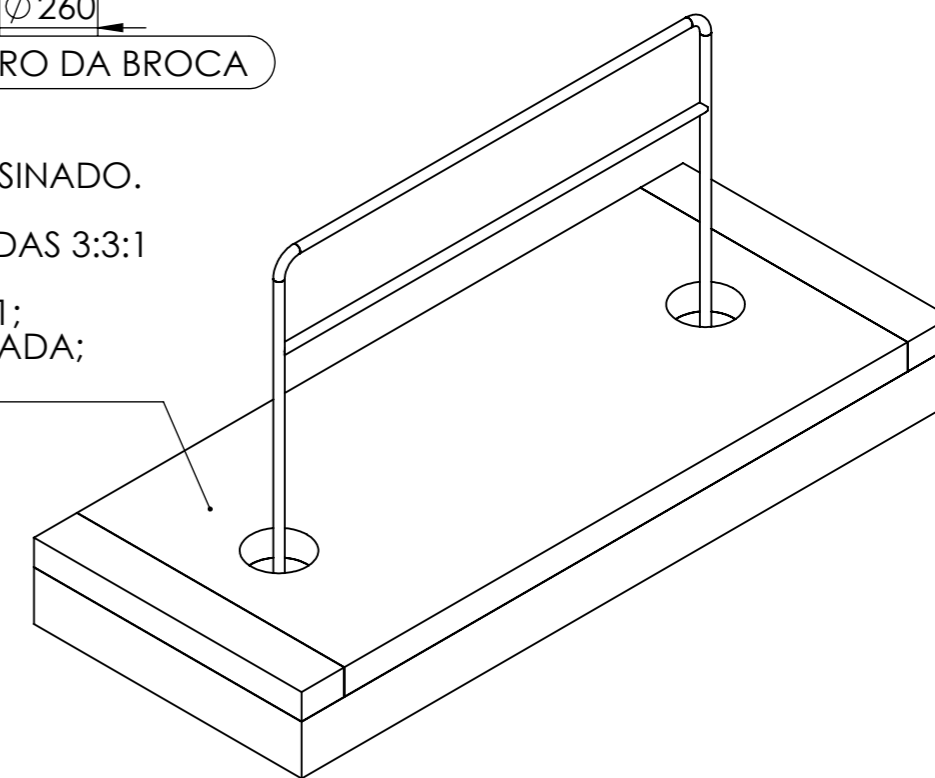


1ª OPÇÃO.  
SUGERIMOS CONCRETO USINADO.  
2ª OPÇÃO.  
PISO DE CONCRETO MEDIDAS 3:3:1  
\*1 MEDIDAS DE CIMENTO;  
\*3 MEDIDAS DE PEDRA Nº 1;  
\*3 MEDIDAS DE AREIA LAVADA;  
\*NIVELADO;



**OBS: É RECOMENDADO O ESPAÇAMENTO ENTRE OS EQUIPAMENTOS DE NO MÍNIMO 1,50 m ALÉM DA ÁREA DE UTILIZAÇÃO OU PISO DE CONCRETO.**

CÓDIGO	PRODUTO	PESO	MEDIDAS (mm)			ÁREA DO EQUIPAMENTO	ÁREA DE UTILIZAÇÃO
			ALTURA (mm)	LARGURA (mm)	COMPRIMENTO (mm)		
011630	ATI - BARRA HORIZONTAL COM BORDAS ARREDONDADAS	9.37 Kg	1200	38.1	2032	0.07 M <sup>2</sup>	3.29 M <sup>2</sup>