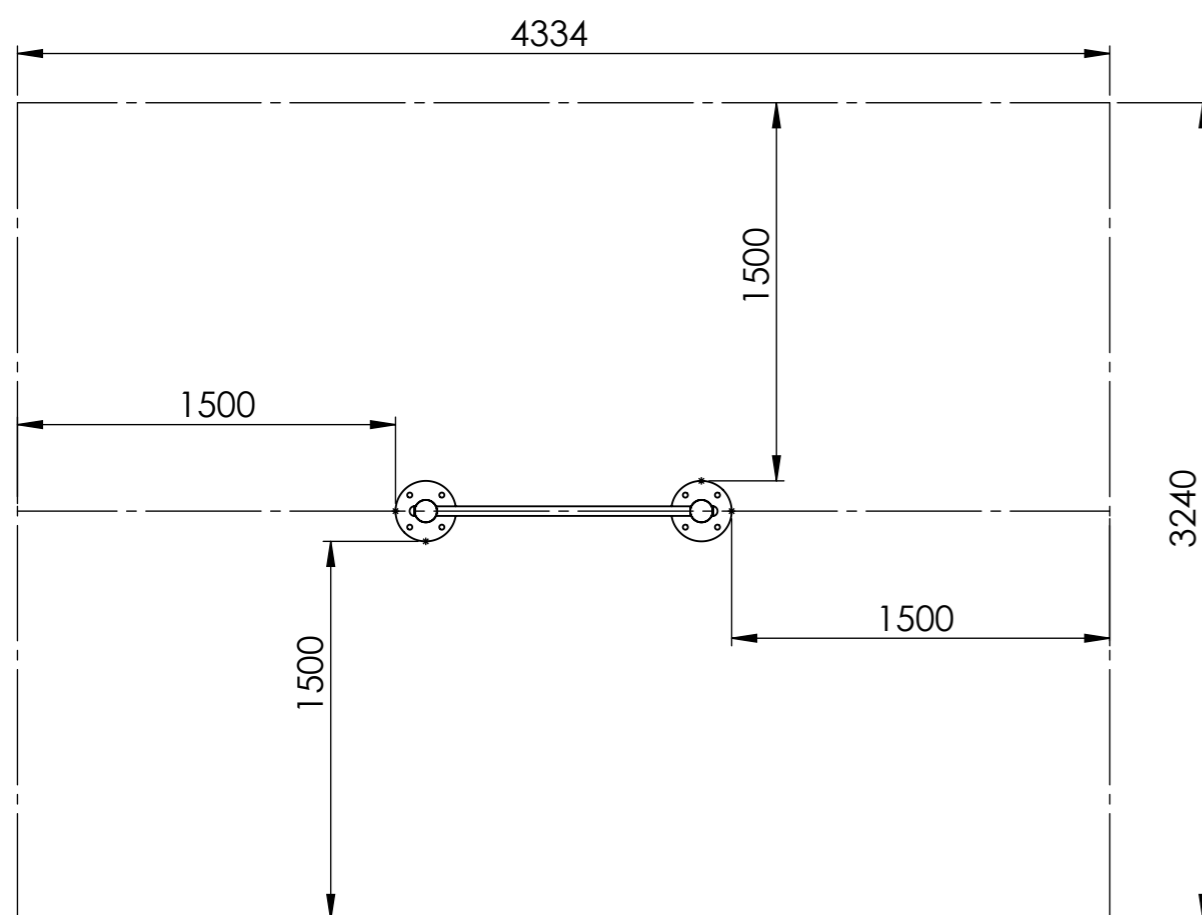
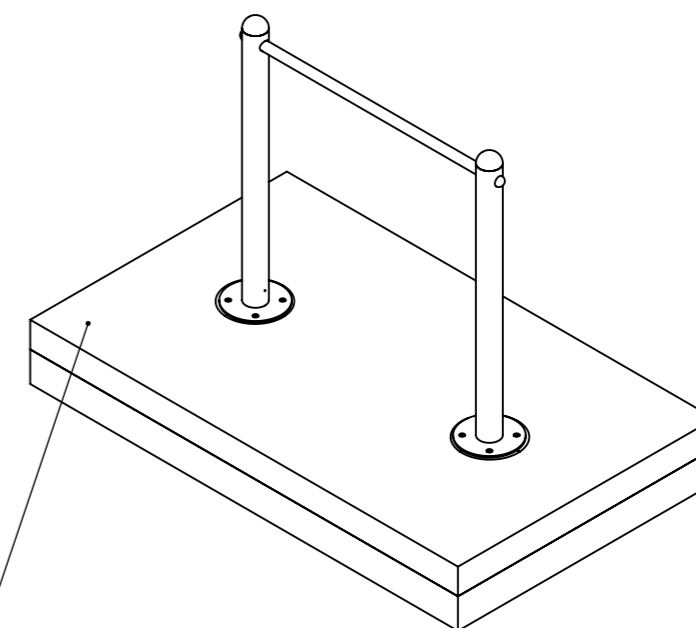


O EQUIPAMENTO SERÁ FIXADO NO PISO DE CONCRETO ATRAVÉS DE PARABOLTS 1/2" X 3".



ESPESSURA DO CONCRETO  
120

- 1ª OPÇÃO.  
SUGERIMOS CONCRETO USINADO.  
2ª OPÇÃO.  
PISO DE CONCRETO  
MEDIDAS 3:3:1  
\*1 MEDIDAS DE CIMENTO;  
\*3 MEDIDAS DE PEDRA Nº 1;  
\*3 MEDIDAS DE AREIA LAVADA;  
\*NIVELADO;



OBS: É RECOMENDADO O ESPAÇAMENTO ENTRE OS EQUIPAMENTOS DE NO MÍNIMO 1,50 m ALÉM DA ÁREA DE UTILIZAÇÃO OU PISO DE CONCRETO.

CÓDIGO	PRODUTO	PESO	MEDIDAS (mm)			ÁREA DO EQUIPAMENTO	ÁREA DE UTILIZAÇÃO
			ALTURA (mm)	LARGURA (mm)	COMPRIMENTO (mm)		
010457	ATI - BARRA HORIZONTAL	15.26 Kg	1148	89	1334	0,12 M <sup>2</sup>	14 M <sup>2</sup>