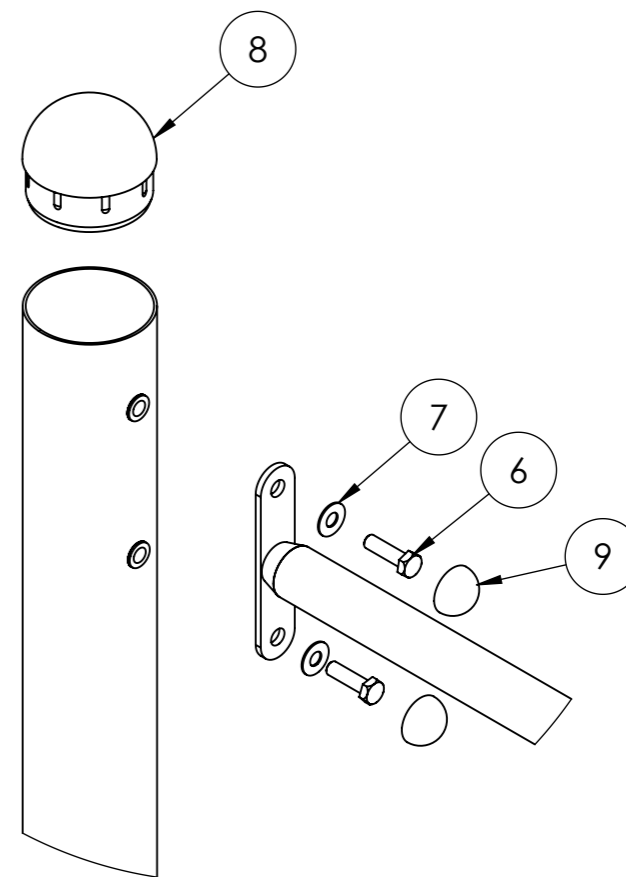
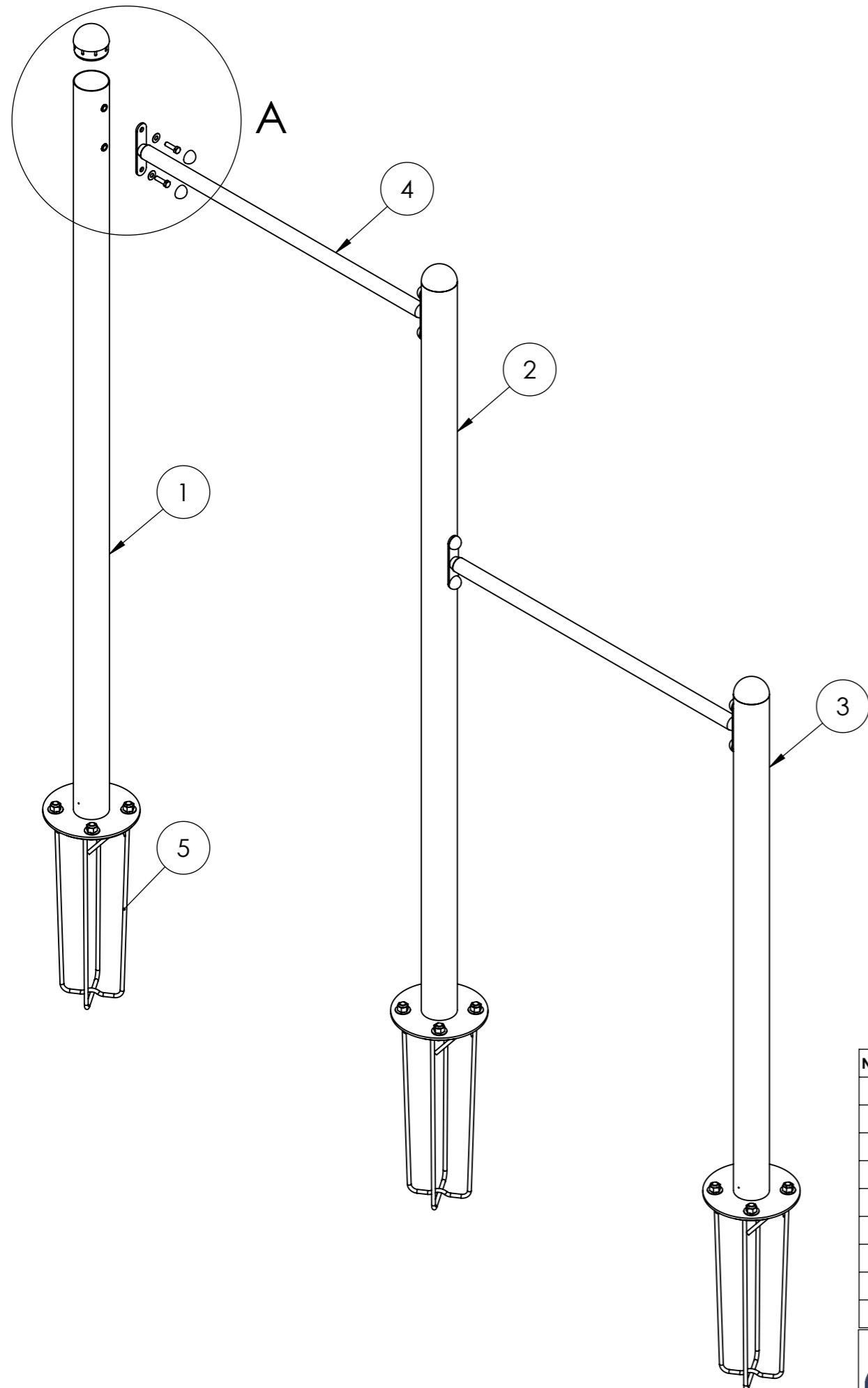


REVISÃO	CÓDIGO SP:	ÁREA DE SUPERFÍCIE:		ESCALA
R00	-	M ²		1:20
MASSA: 44.22 Kg	DENOMINAÇÃO: ATI - JOGO DE BARRAS COM 2 ALTURAS		CÓDIGO: 010072	
UNID.: mm	PROJ.: PEDRO ZIOBER	DES.: PEDRO ZIOBER	REV.: BRUNO FREIRE	APR.: PAULO ZIOBER JR. DATA: 05/10/2020



DETALHE A
ESCALA 1 : 5

Nº DO ITEM	CÓDIGO	DENOMINAÇÃO	REVISAO	QDT.	DATA
1	013033	BASE ATI - BASE JG BARRAS 2200 MM COM 2 FUROS	R00	1	05/10/2020
2	006206	BASE ATI - BASE JG BARRA 2200 MM COM 4 FUROS PARA 1500 MM	R00	1	05/10/2020
3	006210	BASE ATI - BASE JG BARRAS 1500 MM COM 2 FUROS	R00	1	05/10/2020
4	006217	ACESS ATI - PEGADA DE MAO JOGO DE BARRAS	R00	2	05/10/2020
5	006185	CHUMBADOR MEDIO ATI (23 X 60 CM - COM 4 FUROS)	R00	3	05/10/2020
6	000101	PARAFUSO SX 10 X 35 RI ZB	R00	8	05/10/2020
7	000100	ARRUELA LISA 3/8 - ZB	R00	8	05/10/2020
8	004509	PCP - TAMPAO PLASTICO 3.1/2 COLORIDO BORDA ALTA	R00	3	05/10/2020
9	006469	ACABAMENTO PARA PARAFUSO 10 MM CAB 17 MM SX	R00	8	05/10/2020



REVISÃO	CÓDIGO SP:	ÁREA DE SUPERFÍCIE:	ESCALA
R00	-	M²	1:20
MASSA:	DENOMINAÇÃO:	CÓDIGO:	
44.22 Kg	ATI - JOGO DE BARRAS COM 2 ALTURAS	010072	
UNID.: mm	PROJ.: PEDRO ZIOBER	DES.: PEDRO ZIOBER	REV.: BRUNO FREIRE
	APR.: PAULO ZIOBER JR.	DATA:	05/10/2020