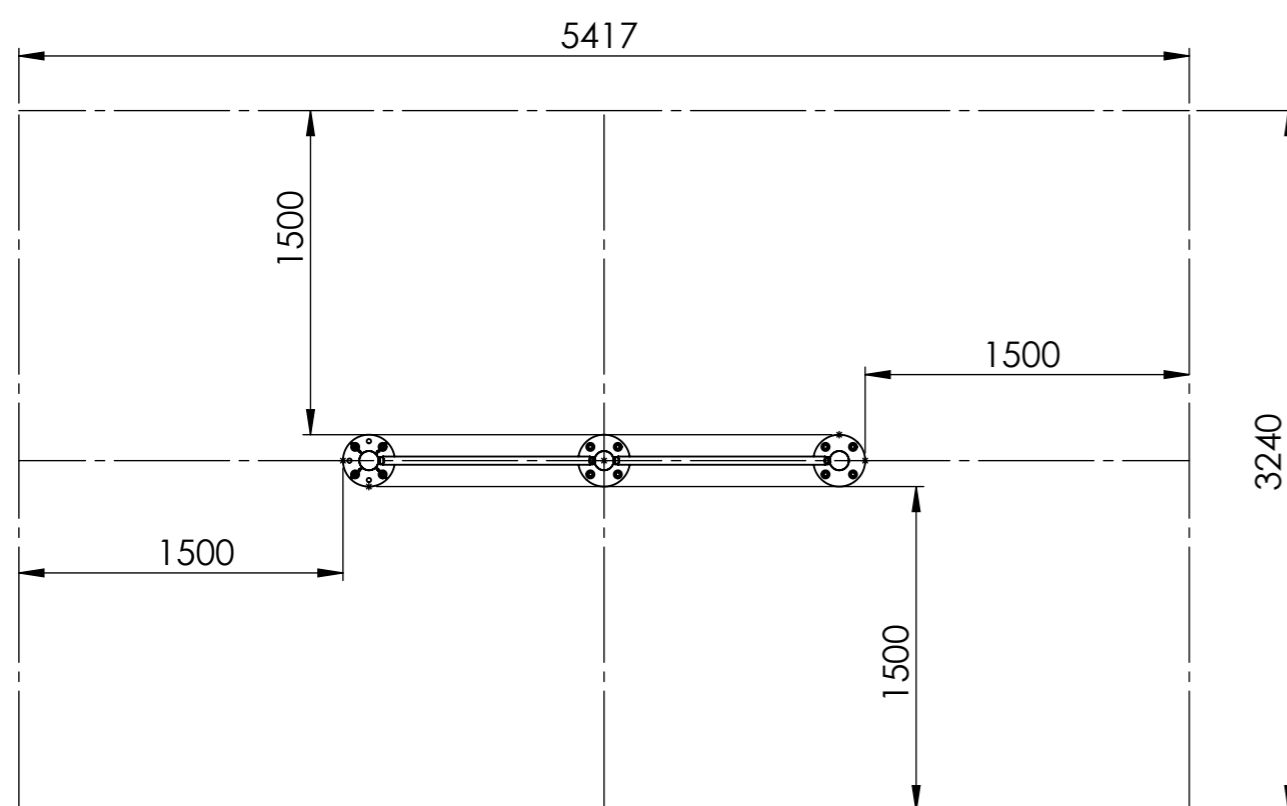
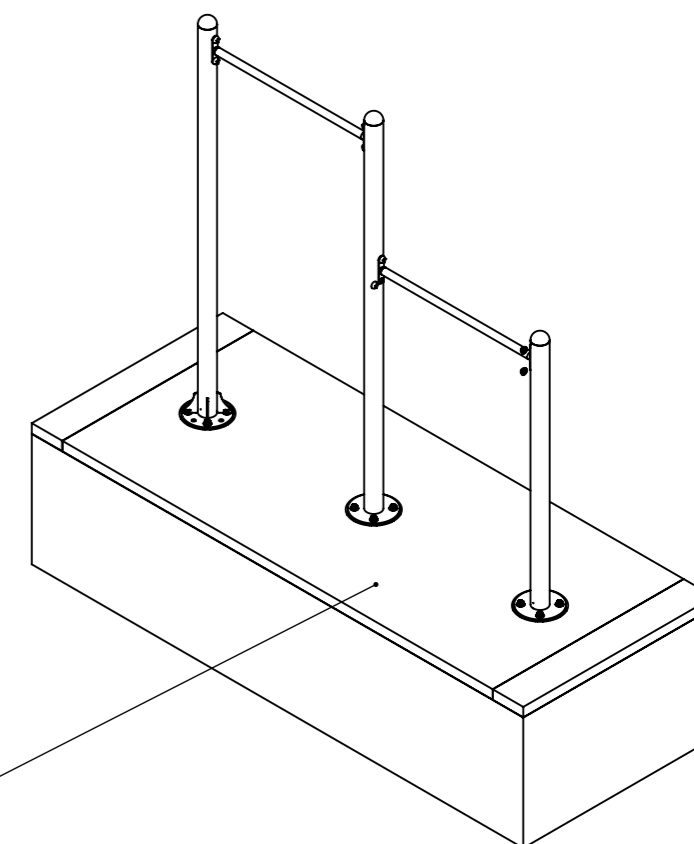


O EQUIPAMENTO SERÁ FIXADO NO PISO DE CONCRETO COM CHUMBADOR.

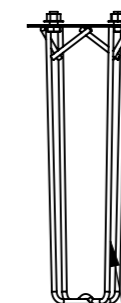
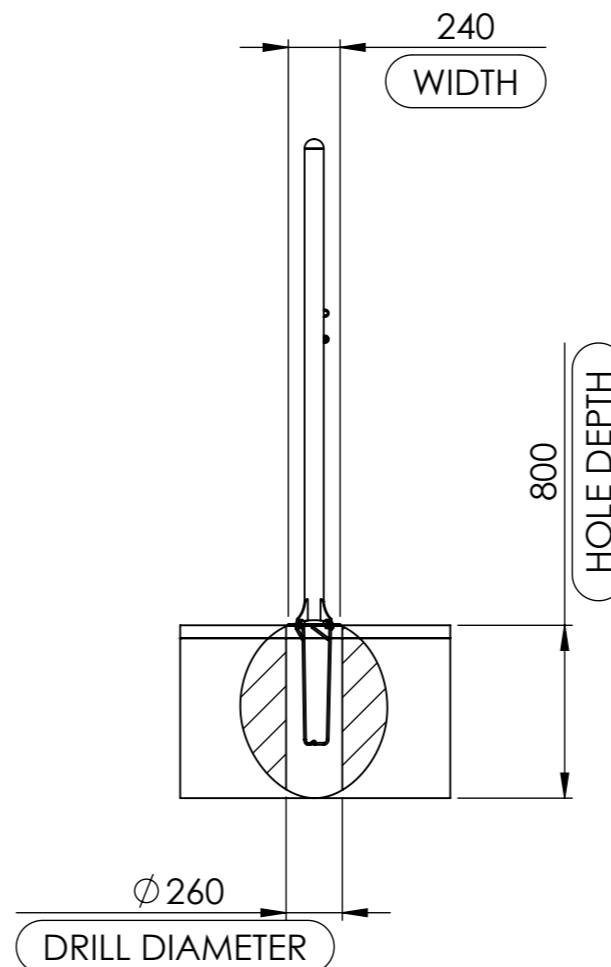
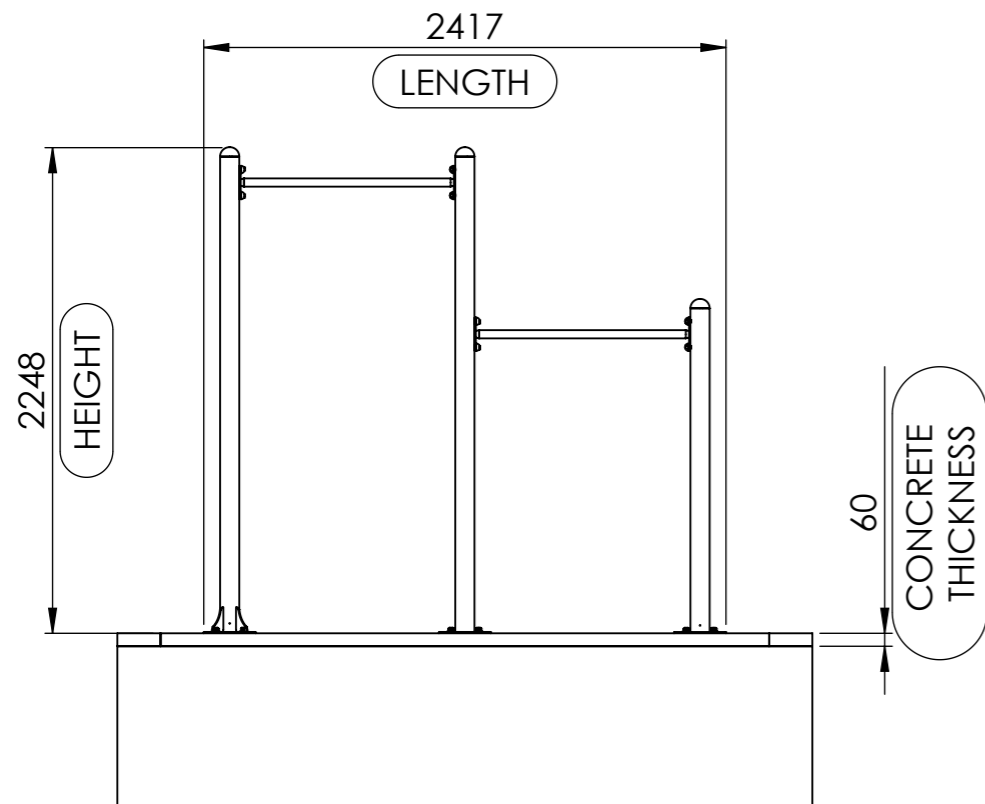


- 1ª OPÇÃO.
 SUGERIMOS CONCRETO USINADO.
 2ª OPÇÃO.
 PISO DE CONCRETO
 MEDIDAS 3:3:1
 *1 MEDIDAS DE CIMENTO;
 *3 MEDIDAS DE PEDRA Nº 1;
 *3 MEDIDAS DE AREIA LAVADA;
 *NIVELADO;

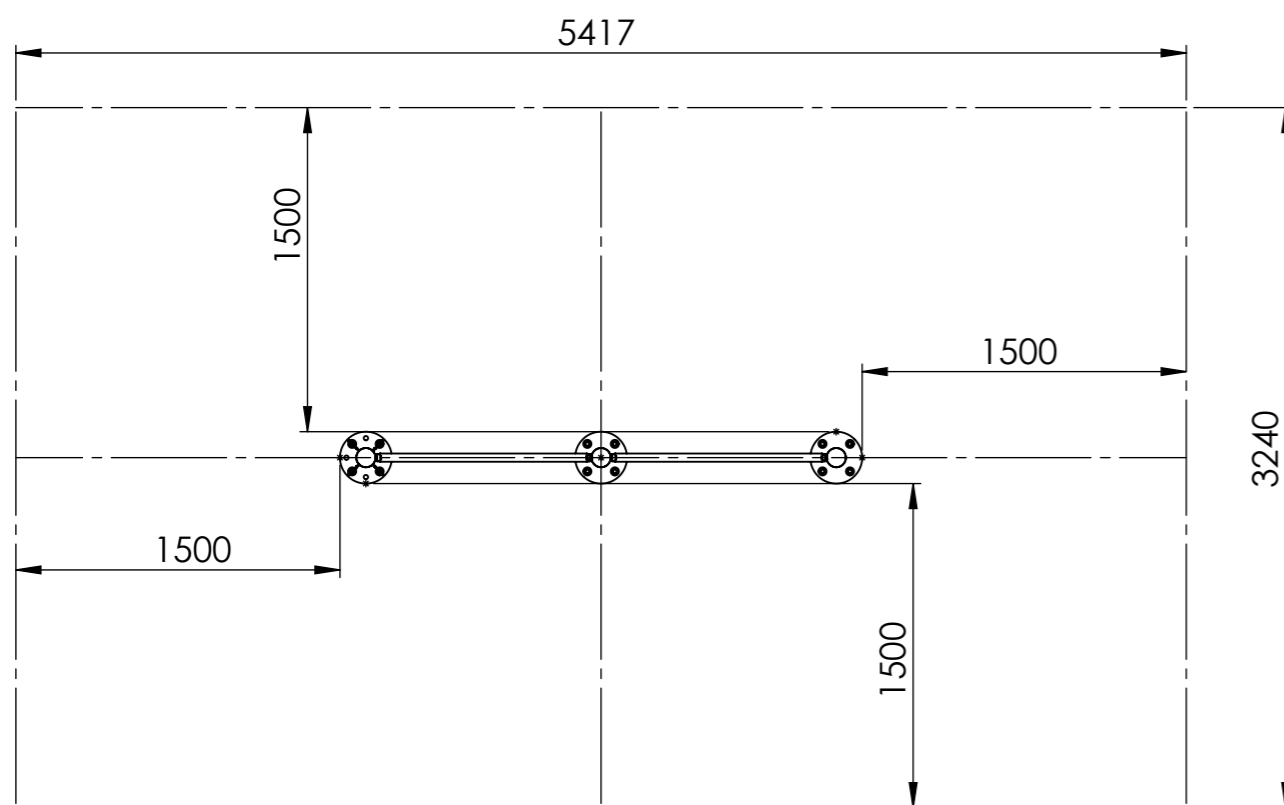


OBS: É RECOMENDADO O ESPAÇAMENTO ENTRE OS EQUIPAMENTOS DE NO MÍNIMO 1,50 m ALÉM DA ÁREA DE UTILIZAÇÃO OU PISO DE CONCRETO.

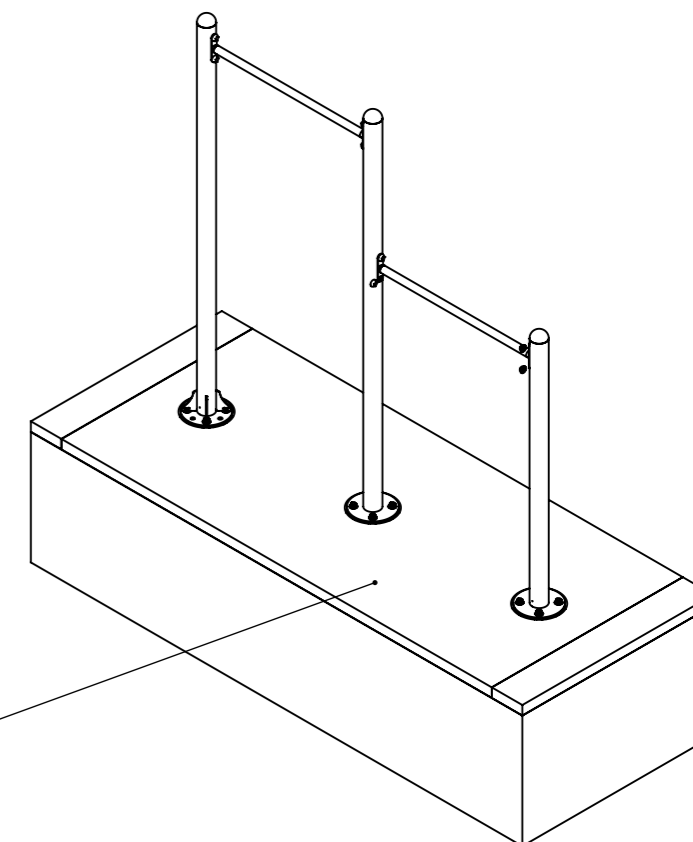
CÓDIGO	PRODUTO	PESO	MEDIDAS (mm)			ÁREA DO EQUIPAMENTO	ÁREA DE UTILIZAÇÃO
			ALTURA (mm)	LARGURA (mm)	COMPRIMENTO (mm)		
010072	ATI - JOGO DE BARRAS COM 2 ALTURAS	45.11 Kg	2248	240	2417	0,60 M ²	17,55 M ²



THE EQUIPMENT WILL BE FIXED ON THE CONCRETE FLOOR WITH ANCHOR.

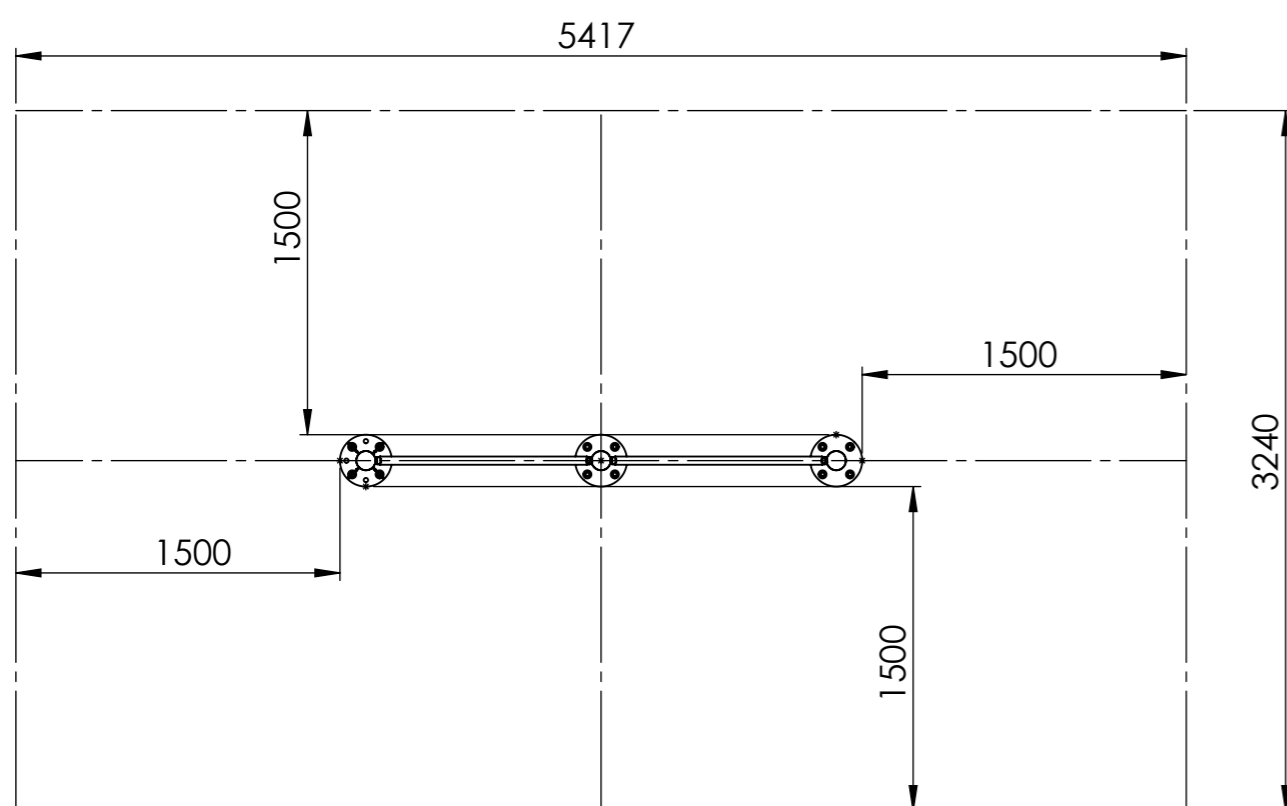
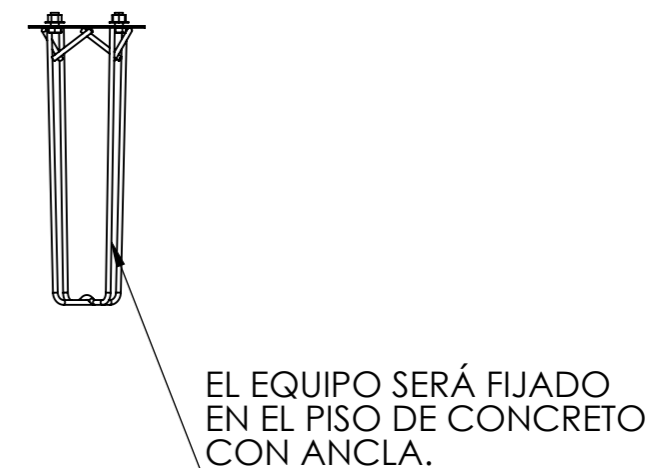
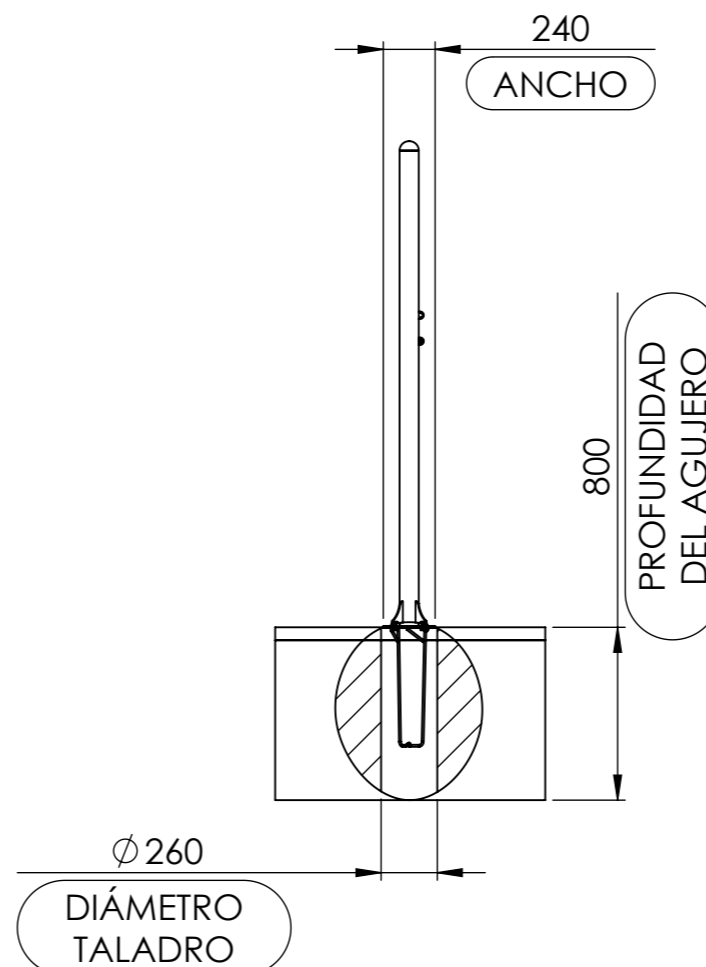
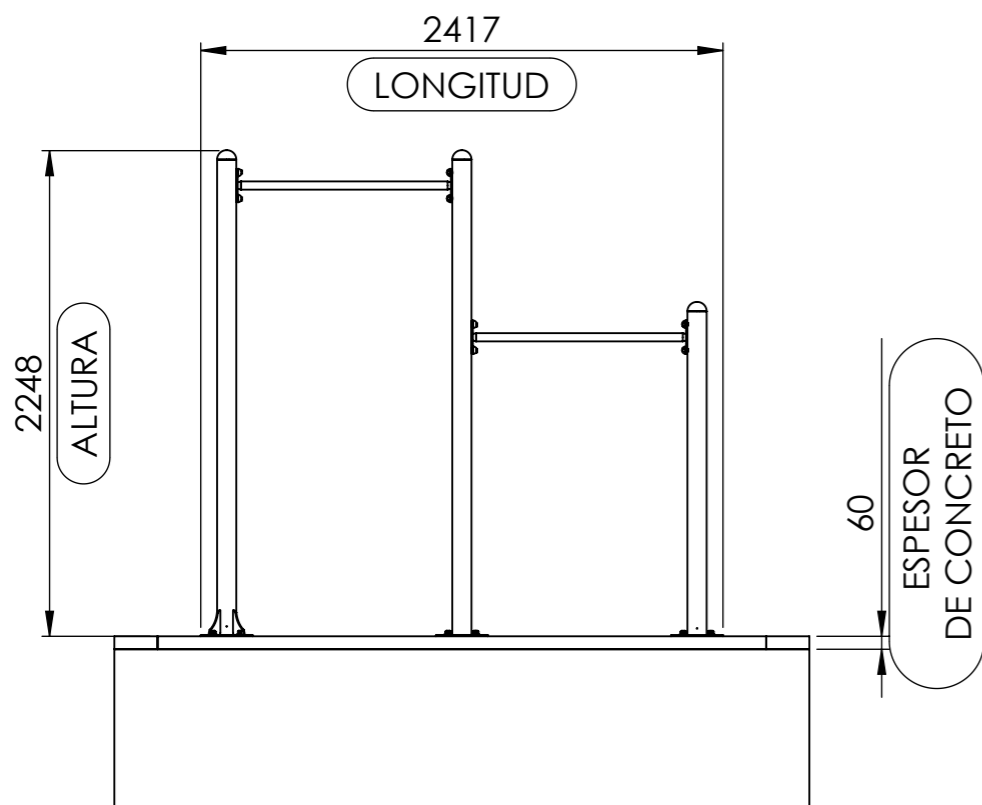


- 1st OPTION.
 WE SUGGEST MACHINED CONCRETE.
 2nd OPTION.
 CONCRETE FLOOR
 MEASUREMENTS 3:3:1
 *1 CEMENT MEASUREMENTS;
 *3 N° 1 STONE MEASUREMENTS;
 *3 MEASURES OF WASHED SAND;
 *LEVEL;

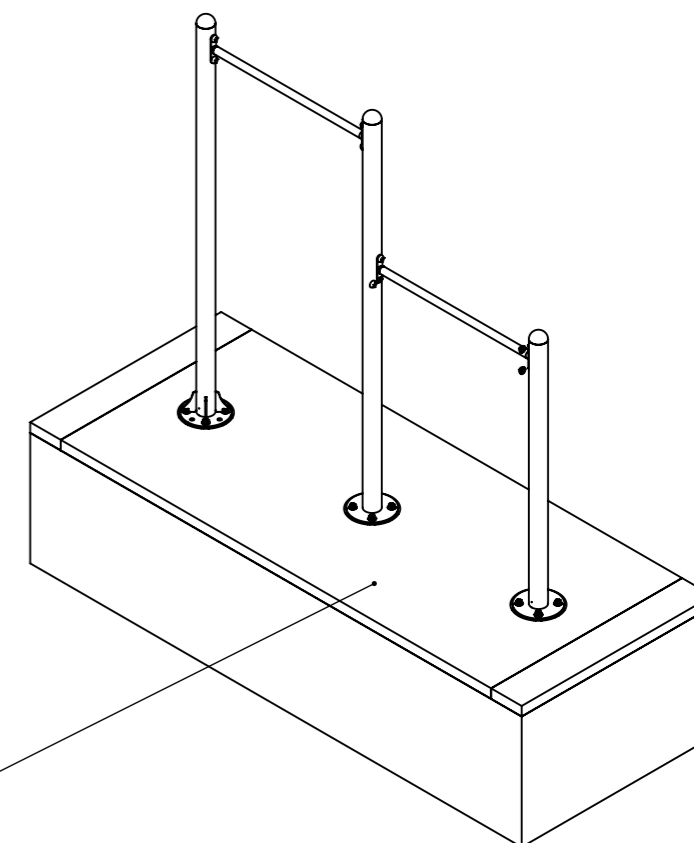


NOTE: SPACING IS RECOMMENDED BETWEEN THE EQUIPMENT OF NO MINIMUM 1.50 m BEYOND THE AREA OF USE OR CONCRETE FLOOR.

CODE	PRODUCT	WEIGHT	MEASURES (mm)	EQUIPMENT AREA	USE ZONE
010072	ATI - BAR SET WITH 2 HEIGHTS	45.11 Kg	2248 X 240 X 2417	0,60 M ²	17,55M ²



- 1ª OPCIÓN.
 SUGERIMOS CONCRETO MECANIZADO.
 2ª OPCIÓN.
 PISO DE CONCRETO
 MEDIDAS 3:3:1
 *1 MEDICIONES DE CEMENTO;
 *3 N° 1 MEDIDAS DE PIEDRA;
 *3 MEDIDAS DE ARENA LAVADA;
 *NIVEL;



NOTA: SE RECOMIENDA SEPARACIÓN ENTRE EL EQUIPO DE NO MÍNIMO 1,50 m MÁS ALLÁ DEL ÁREA DE USO O PISO DE HORMIGÓN.

CÓDIGO	PRODUCTO	PESO	MEDIDAS (mm)	ÁREA DEL EQUIPO	ZONA DE USO
010072	ATI - CONJUNTO DE BARRA CON 2 ALTURAS	45.11 Kg	2248 X 240 X 2417	0,60 M ²	17,55 M ²