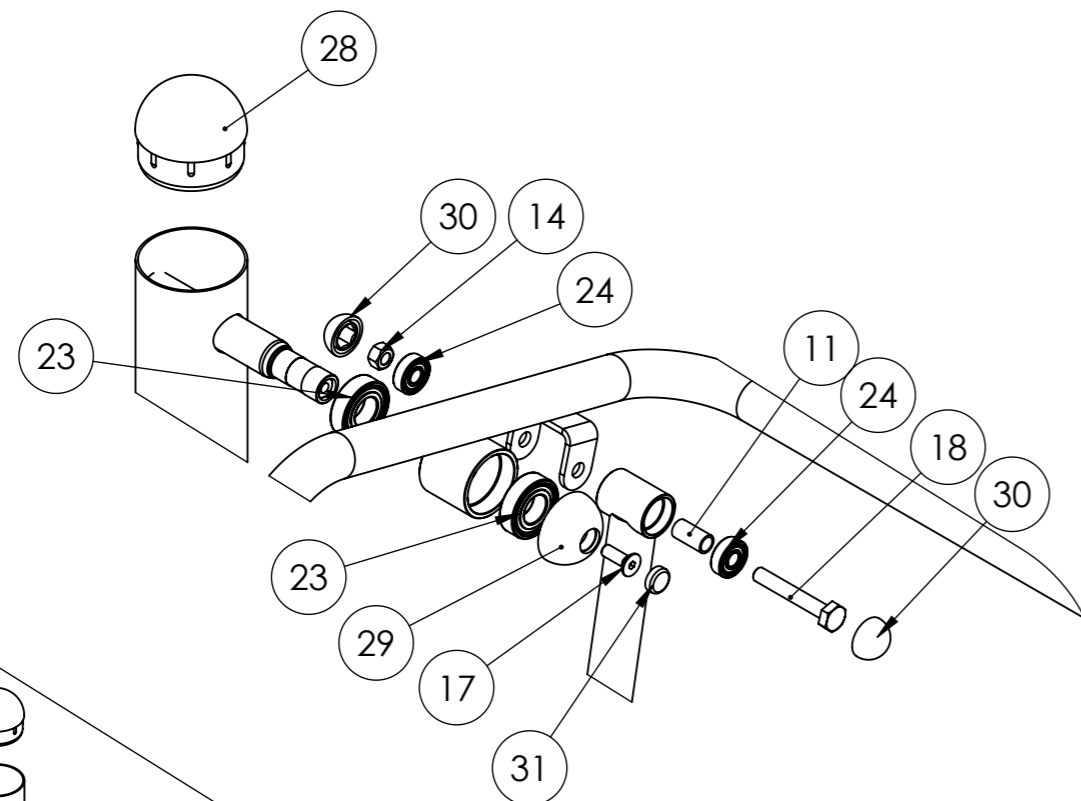
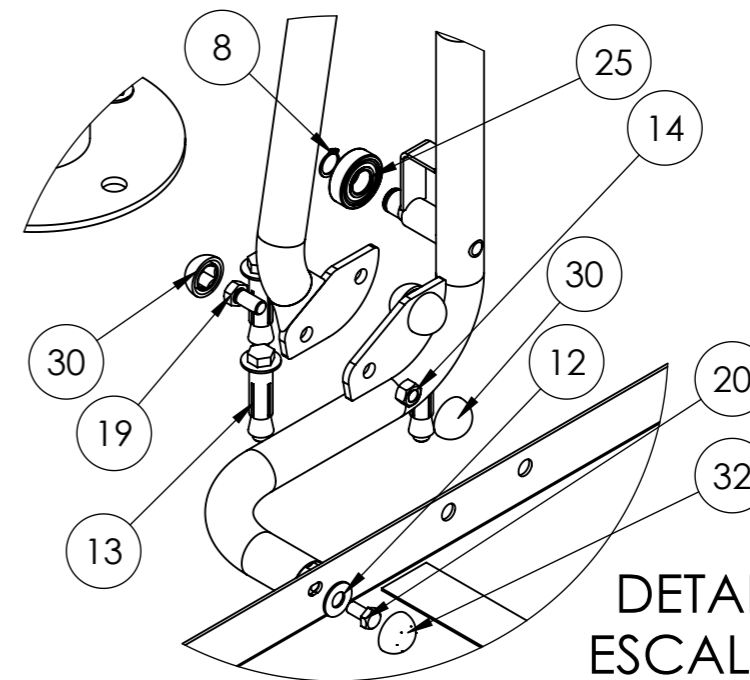


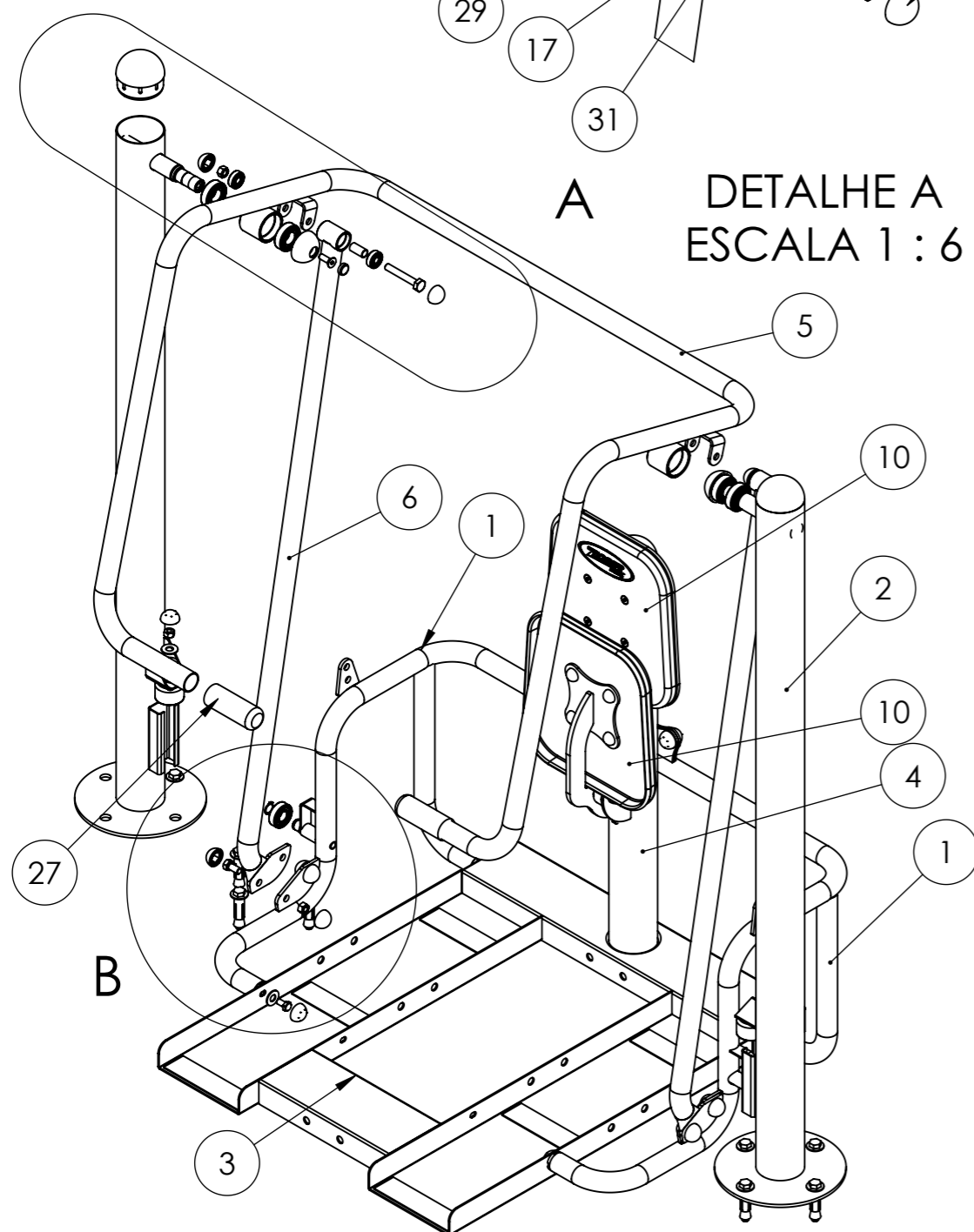
REVISÃO	CÓDIGO SP:	ÁREA DE SUPERFÍCIE:		ESCALA
R00	-	8.09 M ²		1:18
MASSA:	DENOMINAÇÃO:	CÓDIGO:		
84.28 Kg	ADAPTA - MAQUINA DE REMADA	008972		
UNID.: mm	PROJ.: PEDRO ZIOBER	DES.: PEDRO ZIOBER	REV.: BRUNO FREIRE	APR.: PAULO ZIOBER JR. DATA: 06/09/2022



A
DETALHE A
ESCALA 1 : 6



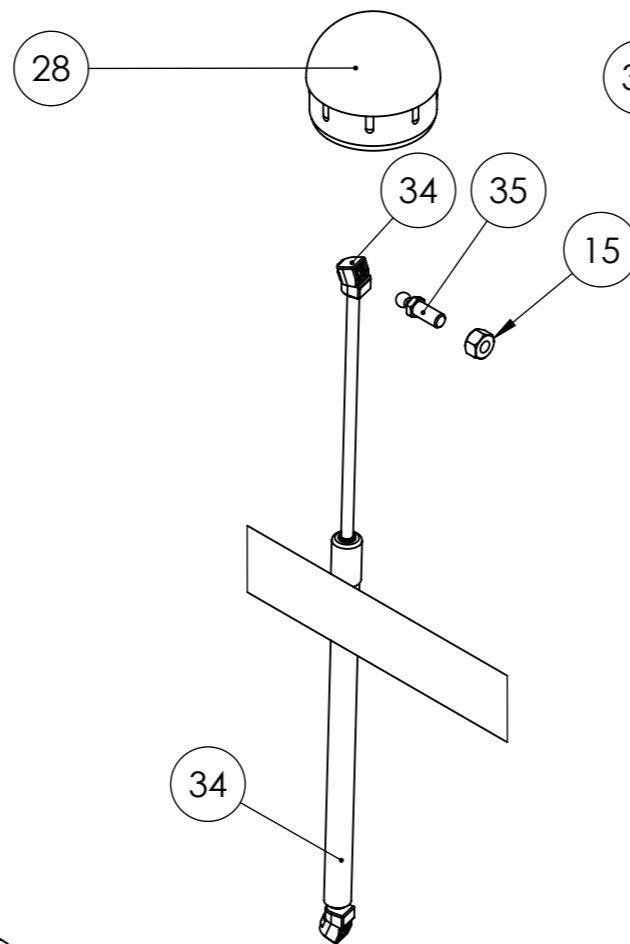
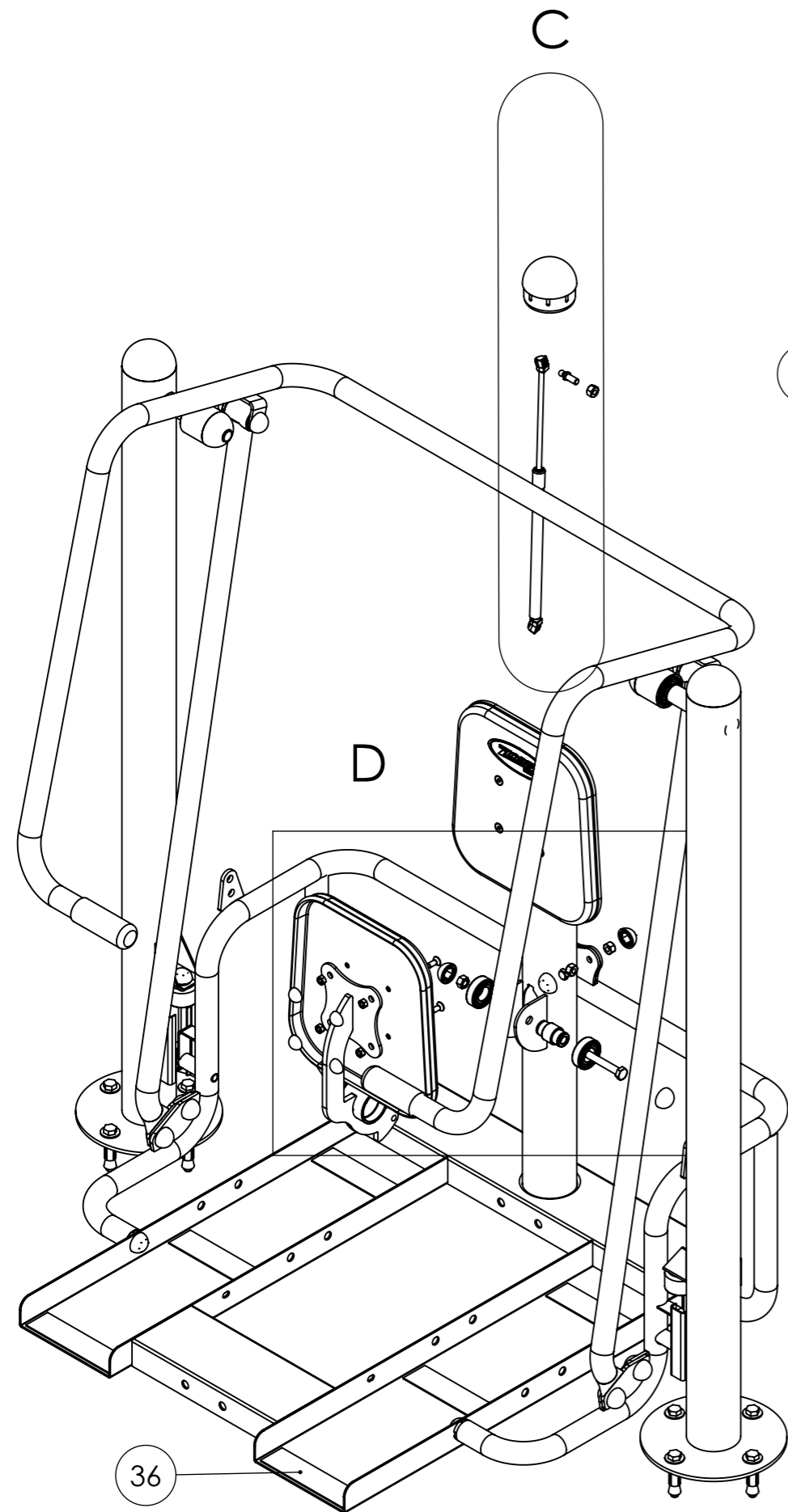
DETALHE B
ESCALA 1 : 6



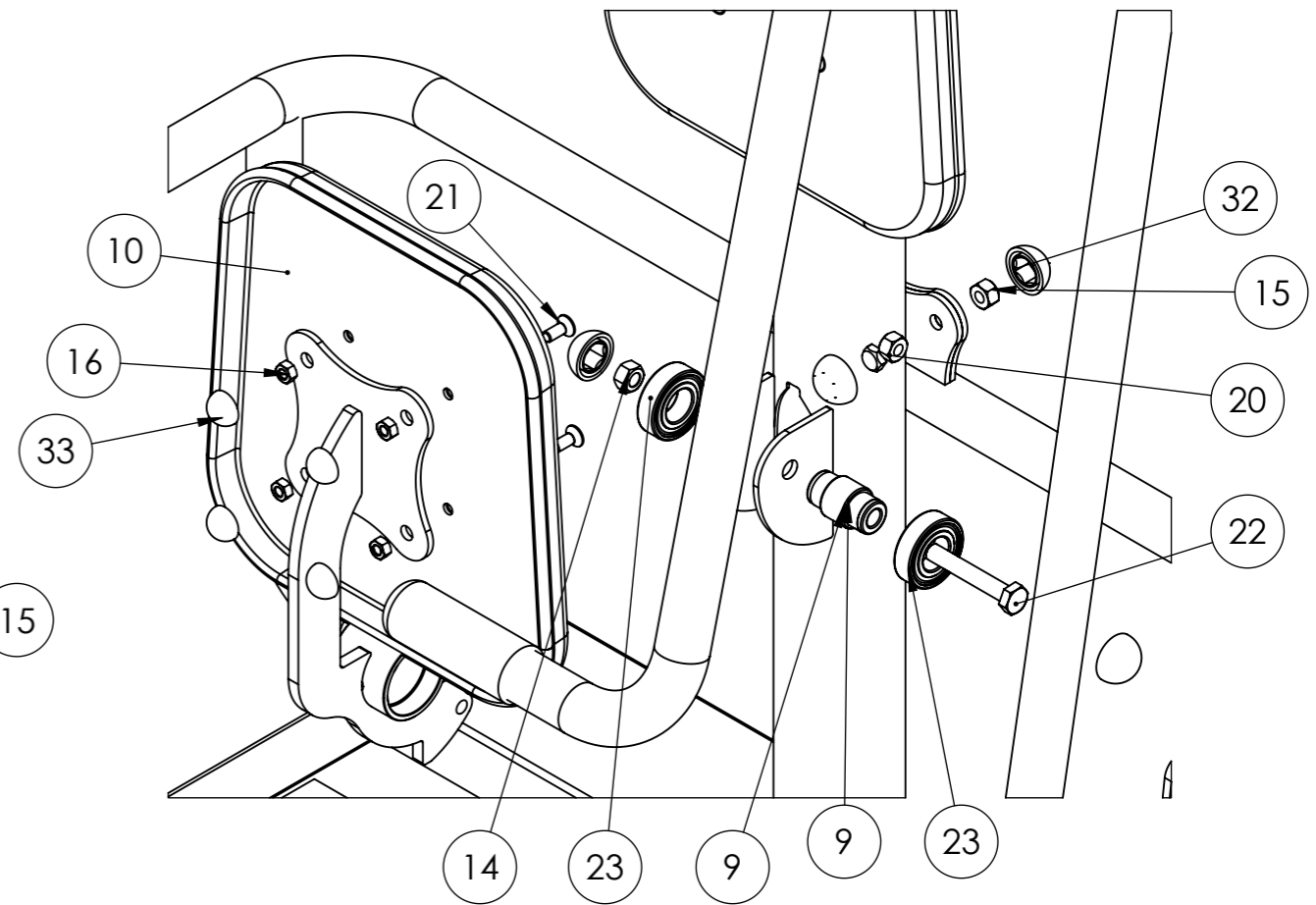
Nº DO ITEM	CÓDIGO	DENOMINAÇÃO	REVISAO	QDT.	DATA
1	013266	BASE ADAPTA - ESTRUTURA UNIVERSAL PARA PLATAFORMA	R00	1	06/09/2022
2	013277	BASE ADAPTA - BASE 1500 MM	R00	2	06/09/2022
3	012156	BASE ADAPTA - PLATAFORMA UNIVERSAL ADAPTA	R00	1	06/09/2022
4	013292	BASE ADAPTA - COLUNA UNIVERSAL PARA BANCO	R00	1	06/09/2022
5	029017	ACESS ADAPTA - BRACO REMADA	R00	1	06/09/2022
6	013288	ACESS ADAPTA - BRAÇO DE TRANSMISSÃO DO PUXADA ALTA	R00	2	06/09/2022
7	012152	ACESS ADAPTA - ARTICULAÇÃO UNIVERSAL DO BANCO ADAPTA	R00	1	06/09/2022
8	002481	TRAVA EXTERNA MK - 20 COM 18 MM MONTAGEM API	R00	2	06/09/2022
9	011579	PCP - PINO DUPLO DE MONTAGEM INJETADO	R00	1	06/09/2022
10	009506	PCP - ASSENTOENCOSTO QUADRADO EMBORRACHADO	R01	2	06/09/2022
11	001621	PCP - TUBINHO MENOR PARA ROLAMENTO	R00	2	06/09/2022
12	000103	ARRUELA LISA 1/2" ZB	R00	8	06/09/2022
13	003186	PARABOLT - CHUMBADOR CBA 1-2 X 3 COM PF ZB	R00	8	06/09/2022
14	000104	PORCA SX 12 MM ZB - CH-19	R00	7	06/09/2022
15	000263	PORCA SX 10 MM ZB - CH17	R00	6	06/09/2022
16	000237	PORCA SX 8 MM ZB	R00	8	06/09/2022
17	011633	PARAFUSO ALLEN CAB CHATA 10 X 30 - ZB	R00	2	06/09/2022
18	000098	PARAFUSO SX 12 X 80 - ZB RP	R00	2	06/09/2022
19	037820	PARAFUSO SX 12 X 25 - ZB	R00	4	06/09/2022
20	002611	PARAFUSO SX 10 X 20 ZB RI	R00	6	06/09/2022
21	030755	PARAFUSO ALLEN CAB CHATA 8 X 20 - ZB	R00	8	06/09/2022
22	007009	PARAFUSO SX 12 X 75 - ZB RP	R00	1	06/09/2022
23	000200	ROLAMENTO 6205 2RS-B	R00	6	06/09/2022
24	000198	ROLAMENTO 6201	R00	4	06/09/2022
25	000201	ROLAMENTO 6204 2RS-B	R00	2	06/09/2022
26	000264	BATENTE DE BORRACHA - COXIM 55 X 30 COM PF 10 X 30 MM	R00	2	06/09/2022
27	005784	MANOPLA PVC 220 MM X 1 1-2	R00	2	06/09/2022
28	004509	TAMPAO PLASTICO 3.1-2 COLORIDO BORDA ALTA	R00	3	06/09/2022
29	000629	TAMPA PROTETORA NYLON PARA ACABAMENTO - MEDIA	R00	2	06/09/2022
30	006468	ACABAMENTO PARA PARAFUSO 12 MM CAB 19 MM SX	R00	14	06/09/2022
31	007093	ARREMATE DE TAMPA PROTETORA DE NYLON	R00	2	06/09/2022
32	006469	ACABAMENTO PARA PARAFUSO 10 MM CAB 17 MM SX	R00	8	06/09/2022
33	009561	ACABAMENTO PARA PARAFUSO 8 MM SX	R00	8	06/09/2022
34	034374	AMORTECEDOR A GAS 35 KGS C/ PONTEIRA DE PLASTICO - COD: AT03060 - C:549 MM	R00	1	06/09/2022
35	028807	PCP - PINO ESFERICO P/ AMORTECEDOR A GAS	R01	2	06/09/2022
36	032983	PCP - FITA ANTIDERRAPANTE - 190 MM	R00	6	06/09/2022



REVISÃO	CÓDIGO SP:	ÁREA DE SUPERFÍCIE:	ESCALA
R00	-	8.09 M ²	1:12
MASSA:	DENOMINAÇÃO:	CÓDIGO:	
84.28 Kg	ADAPTA - MAQUINA DE REMADA	008972	
UNID.: mm	PROJ.: PEDRO ZIOBER	DES.: PEDRO ZIOBER	REV.: BRUNO FREIRE
		APR.: PAULO ZIOBER JR.	DATA: 06/09/2022



DETALHE C
ESCALA 1 : 5



DETALHE D
ESCALA 1 : 5



REVISÃO	CÓDIGO SP:	ÁREA DE SUPERFÍCIE:	ESCALA
R00	-	M ²	1:10
MASSA: 84.28 Kg	DENOMINAÇÃO:	CÓDIGO:	
UNID.: mm	ADAPTA - MAQUINA DE REMADA	008972	
PROJ.: PEDRO ZIOBER	DES.: PEDRO ZIOBER	REV.: BRUNO FREIRE	APR.: PAULO ZIOBER JR. DATA: 06/09/2022