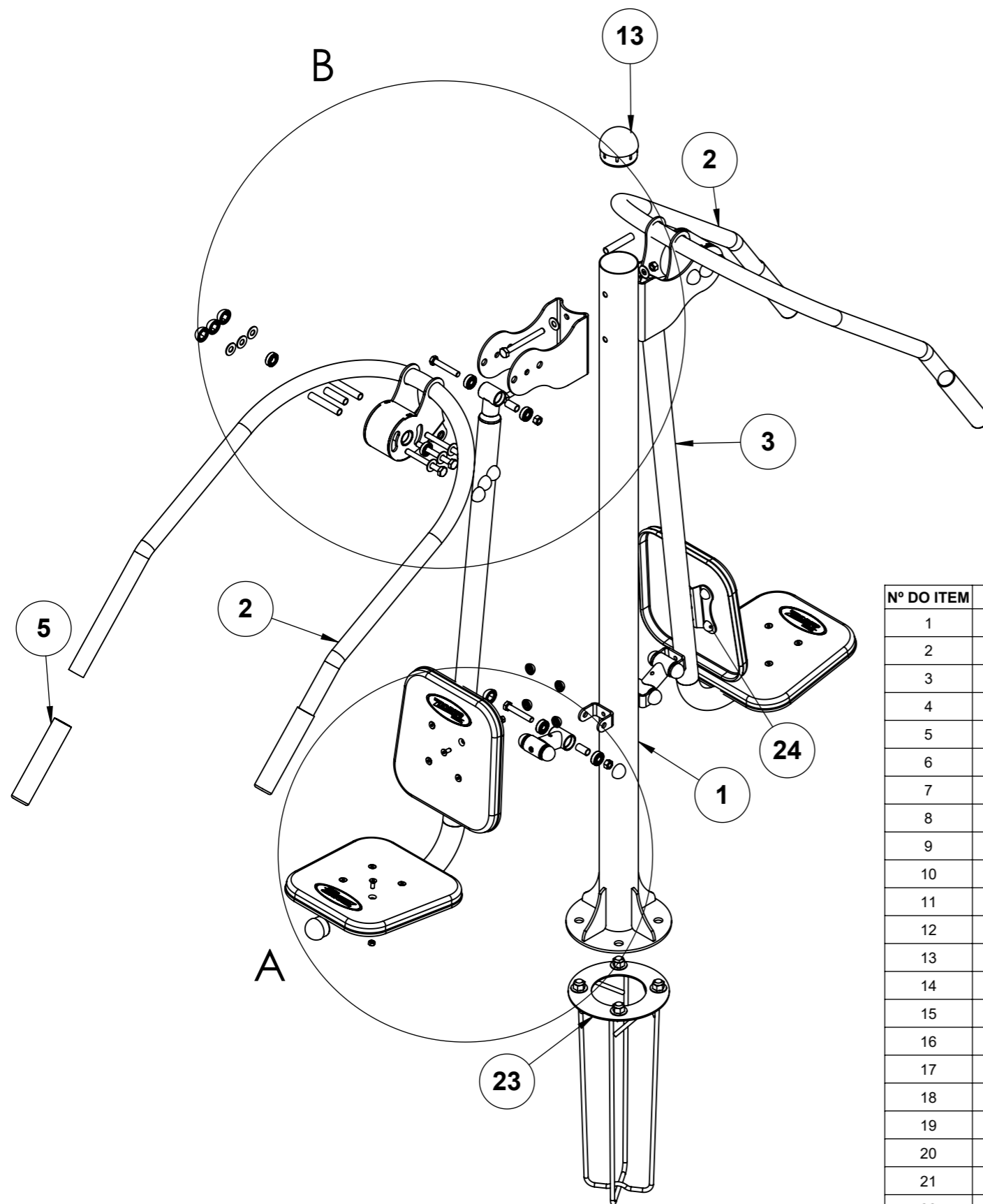
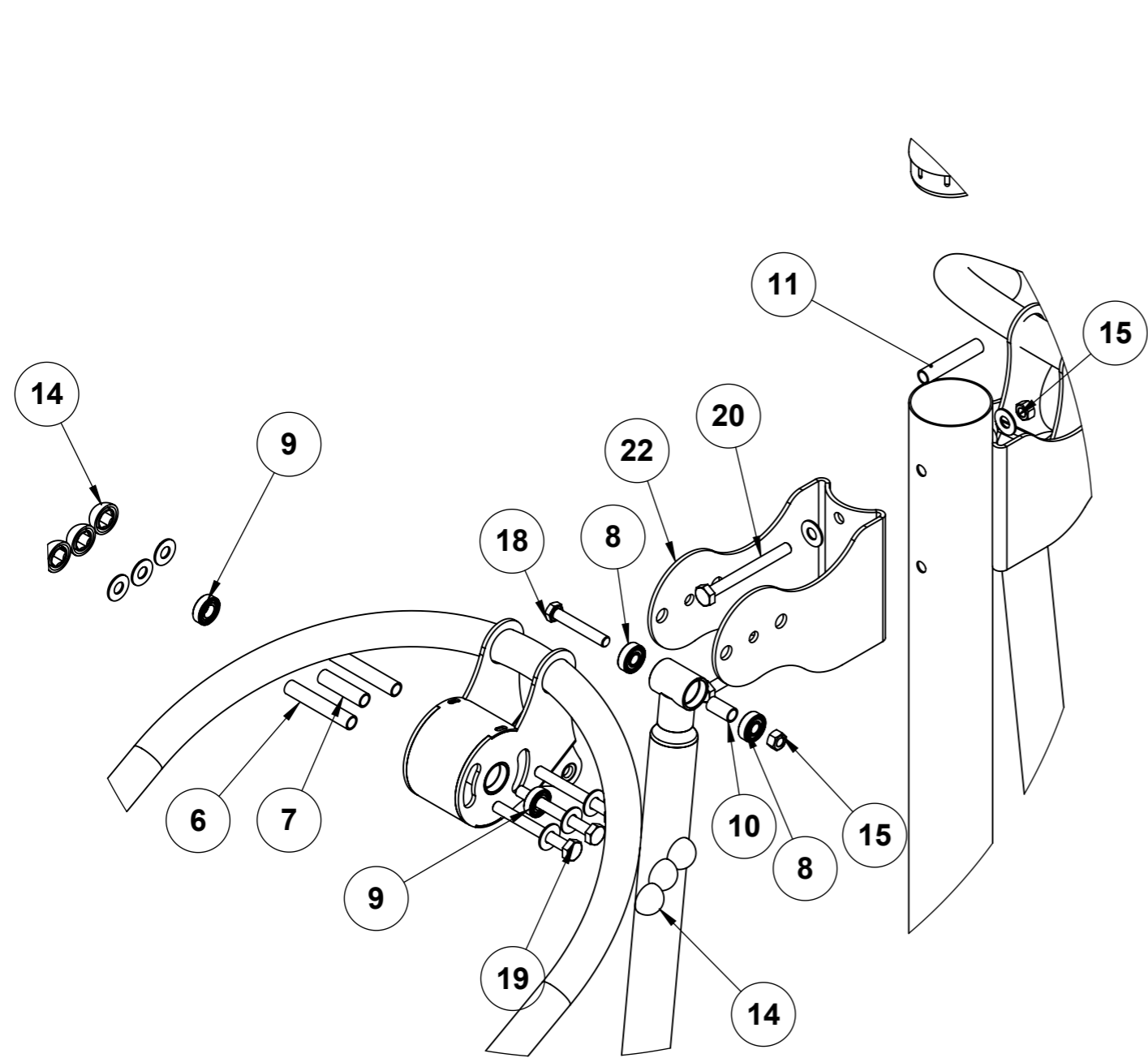
	REVISÃO	CÓDIGO SP:	ÁREA DE SUPERFÍCIE:	ESCALA
	R01		5.97 M <sup>2</sup>	1:50
	MASSA: 77.27 Kg	DENOMINAÇÃO: ATI - PUXADOR DUPLO ART. SUPERIOR		CÓDIGO: 008896
UNID.: mm	PROJ.: PEDRO ZIOBER	DES.: PEDRO ZIOBER	REV.: BRUNO FREIRE	APR.: PAULO ZIOBER JR. DATA: 27/05/2022



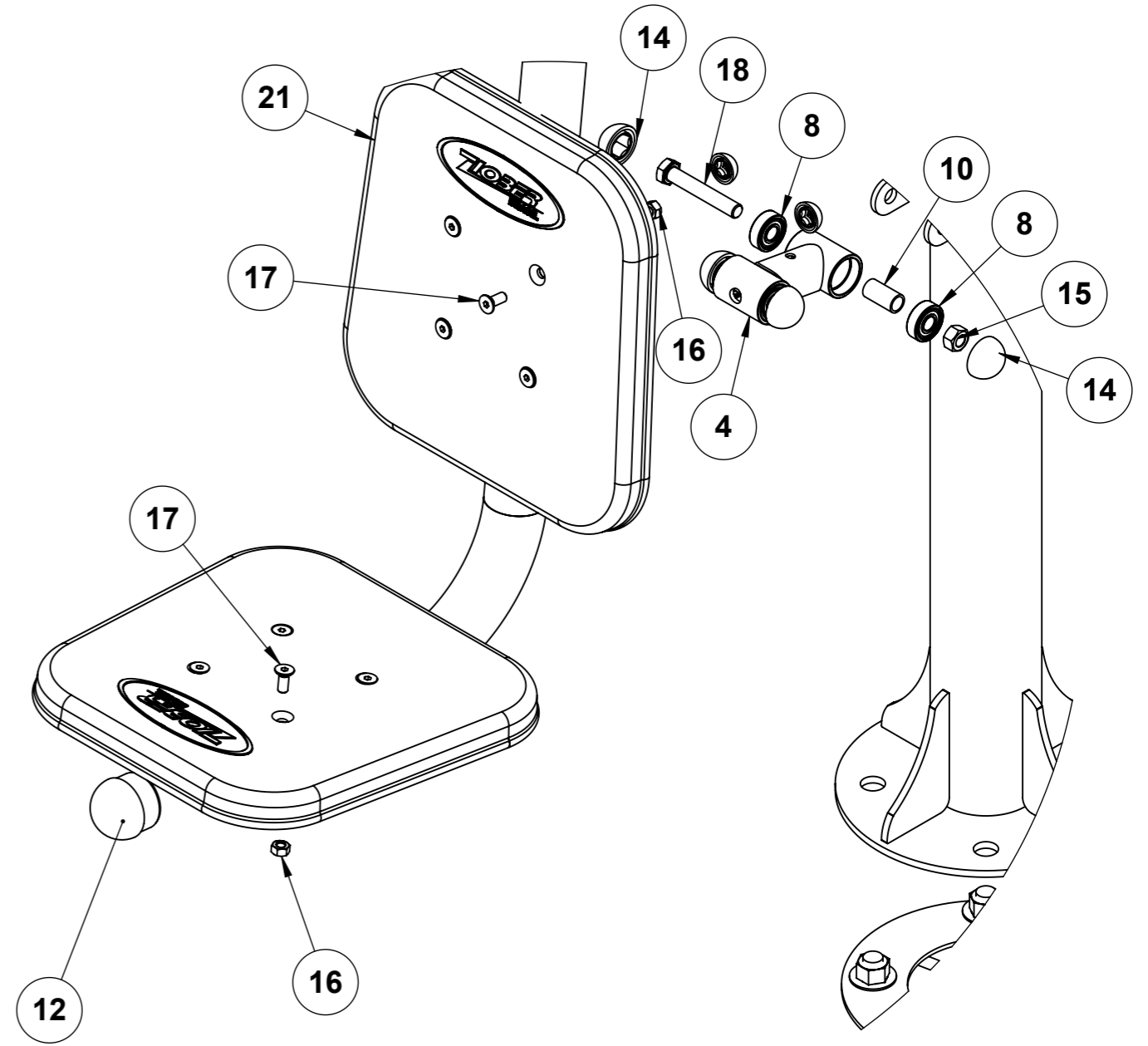
Nº DO ITEM	CÓDIGO	DENOMINAÇÃO	REVISAO	QDT.	DATA
1	008841	BASE ATI - BASE DO PEITORAL E PUXADOR ART. SUPERIOR NOVO	R00	1	27/05/2022
2	008844	ACESS ATI - BRACO PUXADOR ART. SUPERIOR NOVO	R01	2	27/05/2022
3	008850	ACESS ATI - BANCO DO PUXADOR ART. SUPERIOR NOVO	R01	2	27/05/2022
4	001504	ACESS ATI - TUBO DO SIMULADOR DE REMO	R00	2	27/05/2022
5	037064	MANOPLA PVC 205 MM X 1 1/2	R00	4	27/05/2022
6	013246	PCP - TUBINHO LIMITADOR DE MOVIMENTO	R02	4	27/05/2022
7	013248	PCP - TUBINHO PARA ROLAMENTO 64 MM	R01	2	27/05/2022
8	000198	ROLAMENTO 6201	R00	12	27/05/2022
9	006998	ROLAMENTO-6002-ZZ	R01	4	27/05/2022
10	001621	PCP - TUBINHO MENOR PARA ROLAMENTO	R00	6	27/05/2022
11	013848	PCP - TUBO REFORCO P/ BASE DO PEITORAL E PUXADOR ART. SUP	R00	1	27/05/2022
12	003595	PCP - TAPAO PLASTICO 2 COLORIDO	R00	2	27/05/2022
13	004509	TAPAO PLASTICO 3.1-2 COLORIDO BORDA ALTA	R00	1	27/05/2022
14	006468	ACABAMENTO PARA PARAFUSO 12 MM CAB 19 MM SX	R00	20	27/05/2022
15	000104	PORCA SX 12 MM ZB - CH-19	R00	14	27/05/2022
16	000237	PORCA SX 8 MM ZB	R00	16	27/05/2022
17	030755	PARAFUSO ALLEN CAB CHATA 8 X 20 - ZB	R00	16	27/05/2022
18	007009	PARAFUSO SX 12 X 75 - ZB RP	R00	6	27/05/2022
19	007752	PARAFUSO SX 12 X 110 RP ZB	R00	6	27/05/2022
20	006817	PARAFUSO SX 12 X 120 - ZB RP	R00	2	27/05/2022
21	009506	PCP - ASSENTOENCOSTO QUADRADO EMBORRACHADO	R01	4	27/05/2022
22	008861	PCP - BORBOLETA PEITORAL E PUXADOR ART. S	R01	2	27/05/2022
23	006185	CHUMBADOR MEDIO ATI (23 X 60 CM - COM 4 FUROS)	R00	1	27/05/2022
24	009561	ACABAMENTO PARA PARAFUSO 8 MM SX	R00	8	27/05/2022
25	000103	ARRUELA LISA 1/2" ZB	R00	16	27/05/2022



REVISÃO R01	CÓDIGO SP:	ÁREA DE SUPERFÍCIE: 5.97 M <sup>2</sup>	ESCALA 1:50
MASSA: 77.27 Kg	DENOMINAÇÃO: <b>ATI - PUXADOR DUPLO ART. SUPERIOR</b>		CÓDIGO: <b>008896</b>
UNID.: mm	PROJ.: PEDRO ZIOBER	DES.: PEDRO ZIOBER	REV.: BRUNO FREIRE
	APR.: PAULO ZIOBER JR.	DATA: 27/05/2022	



DETALHE B  
ESCALA 2 : 13



DETALHE A  
ESCALA 1 : 5



REVISÃO R01	CÓDIGO SP:	ÁREA DE SUPERFÍCIE: 5.97 M <sup>2</sup>	ESCALA 1:50
MASSA: 77.27 Kg	DENOMINAÇÃO: ATI - PUXADOR DUPLO ART . SUPERIOR		CÓDIGO: 008896
UNID.: mm	PROJ.: PEDRO ZIOBER	DES.: PEDRO ZIOBER	REV.: BRUNO FREIRE APR.: PAULO ZIOBER JR. DATA: 27/05/2022