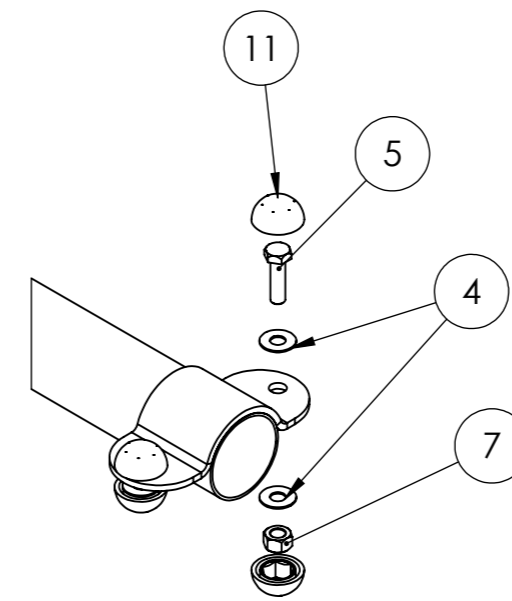
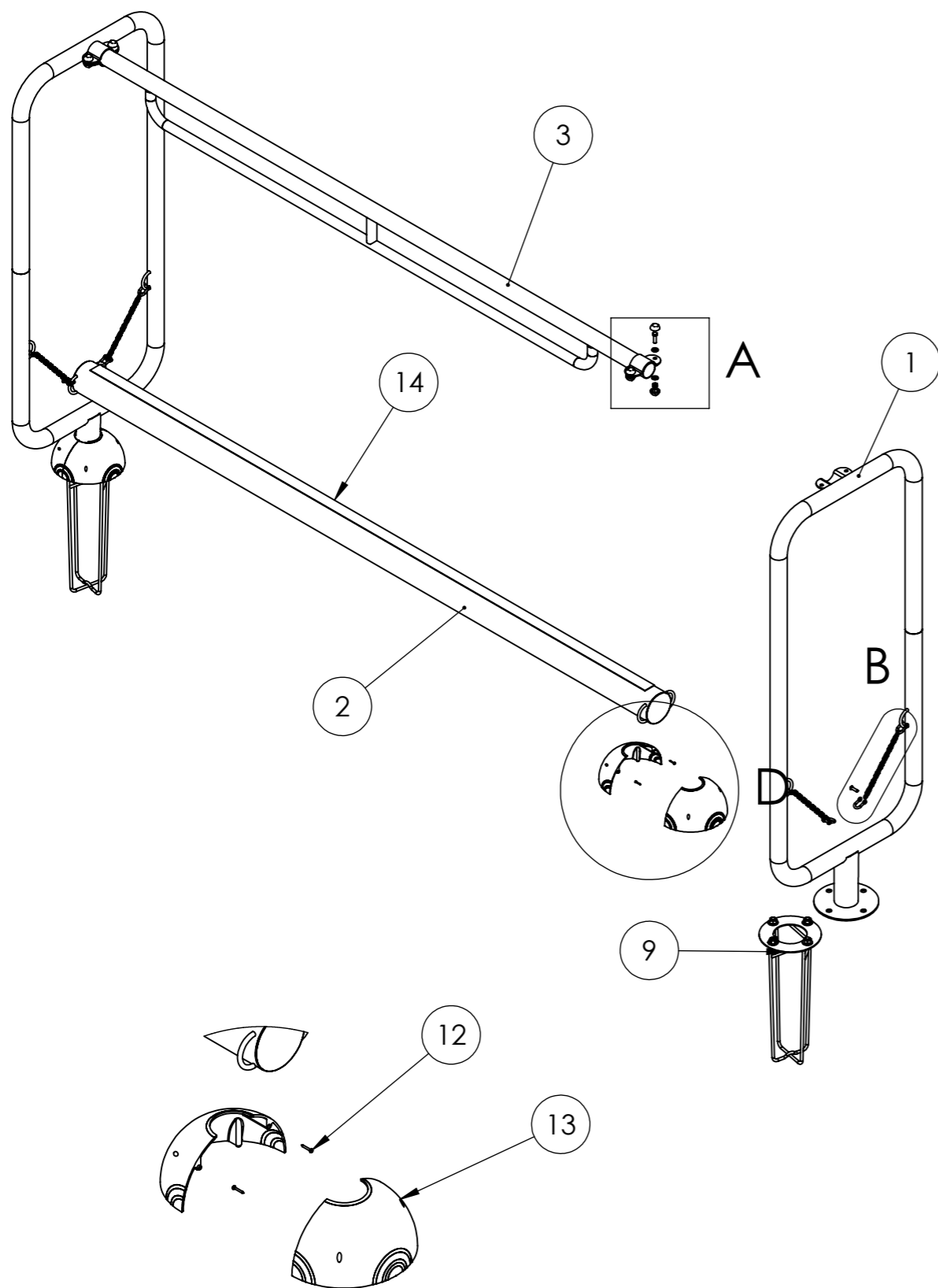
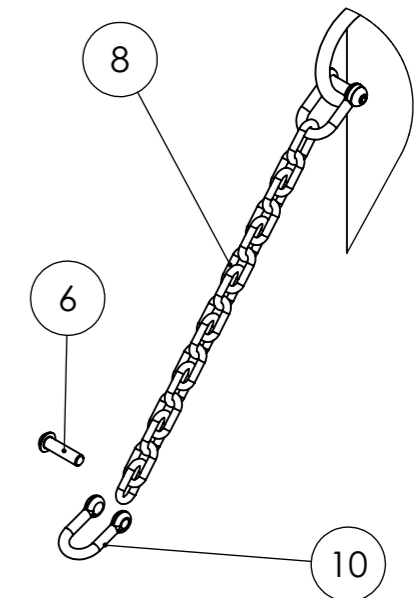
	CÓDIGO:	DENOMINAÇÃO:				UNIDADE:
	007536	API - PONTE DE CORRENTE COM TRAVESSAO				mm
	MASSA:	COMPRIMENTO:	LARGURA:	ALTURA:	ÁREA DE SUP.	COMPRIM.
75.35 Kg	mm	mm	mm	5.44525m ²		
CÓDIGO SP:	PROJ.:	REV.:	APR.:	ESCALA:	REVISÃO:	DATA:
-	BRUNO FREIRE	SERGIO MACHADO	PAULO ZIOBER JR.	1:30	R01	11/10/2023



DETALHE A
ESCALA 1 : 5



DETALHE B
ESCALA 1 : 5

DETALHE D
ESCALA 1 : 11

Nº	CODIGO	DENOMINAÇÃO	QTD.	REV	DATA
1	004856	BASE API - BASE DA PONTE DE CORRENTE	2	R01	03/03/2021
2	004858	ACESS API - TUBO CENTRAL DA PONTE DE CORRENTE	1	R00	30/10/2020
3	007538	ACESS API - PEGADOR DE MAO (TRAVESSAO) - PONTE DE CORRENTE	1	R00	10/03/2021
4	000100	ARRUELA LISA 3/8 - ZB	8	R00	07/05/2018
5	000101	PARAFUSO SX 10 X 35 RI ZB	4	R00	07/05/2018
6	008940	PARAFUSO ALLEN CAB ABAULADA M8X30 ZB	8	R00	18/06/2018
7	000263	PORCA SX 10 MM ZB - CH17	4	R00	04/05/2018
8	005023	PCP - CORRENTE CORTADA DA PONTE DE CORRENTE	4	R00	03/11/2020
9	006185	PCPM - CHUMBADOR MEDIO ATI (23 X 60 CM - COM 4 FUROS)	2	R01	07/05/2018
10	007351	MANILHA RETA P/ CABO DE AÇO 5/16	8	R00	23/05/2018
11	006469	ACABAMENTO PARA PARAFUSO 10 MM CAB 17 MM SX	8	R00	26/04/2018
12	007584	PARAFUSO AAT PAN PHILIPS ZB 3,5 X 25 MM	4	R00	11/05/2018
13	030603	PCPM - 1/4 DE ESFERA CORTE G.A	4	R01	12/01/2021
14	032984	PCP - FITA ANTIDERRAPANTE 2900 MM	1	R00	15/06/2021

	CÓDIGO:	007536			DENOMINAÇÃO:	API - PONTE DE CORRENTE COM TRAVESSAO			UNIDADE:	mm
	MASSA:	75.35 Kg	COMPRIMENTO:	mm	LARGURA:	mm	ALTURA:	mm	ÁREA DE SUP.	5.44525m ²
	CÓDIGO SP:	-	PROJ.:	BRUNO FREIRE	REV.:	SERGIO MACHADO	APR.:	PAULO ZIOBER JR.	ESCALA	1:22
									REVISÃO	R01
									DATA:	11/10/2023