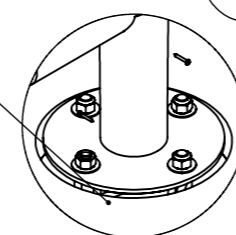


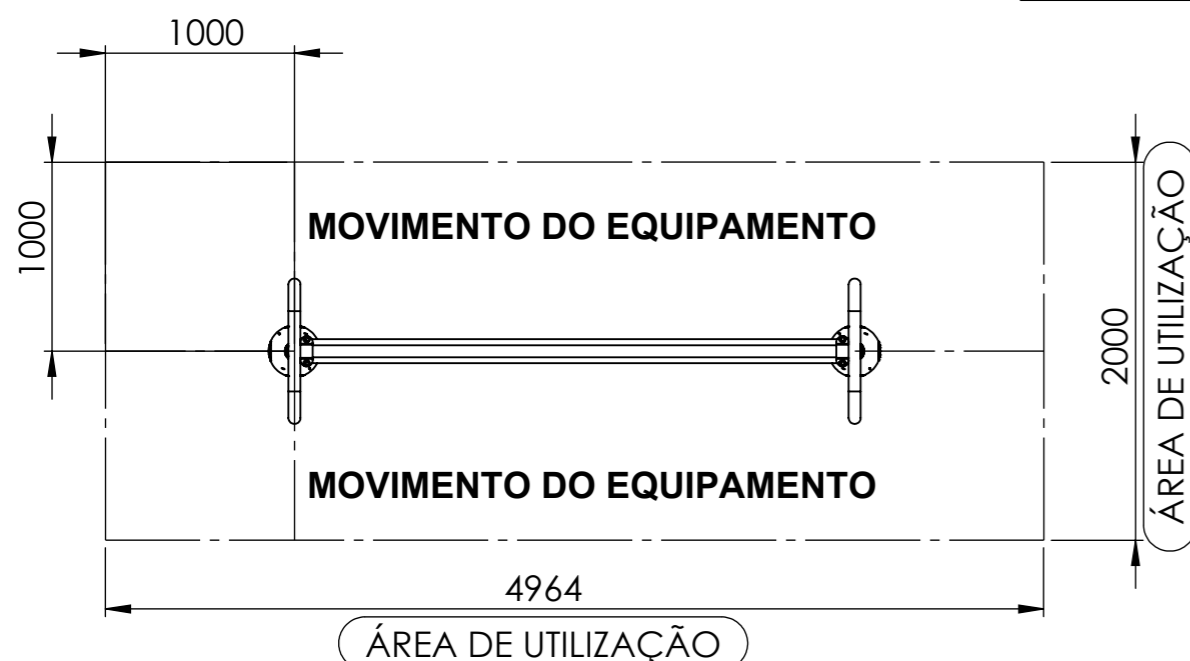
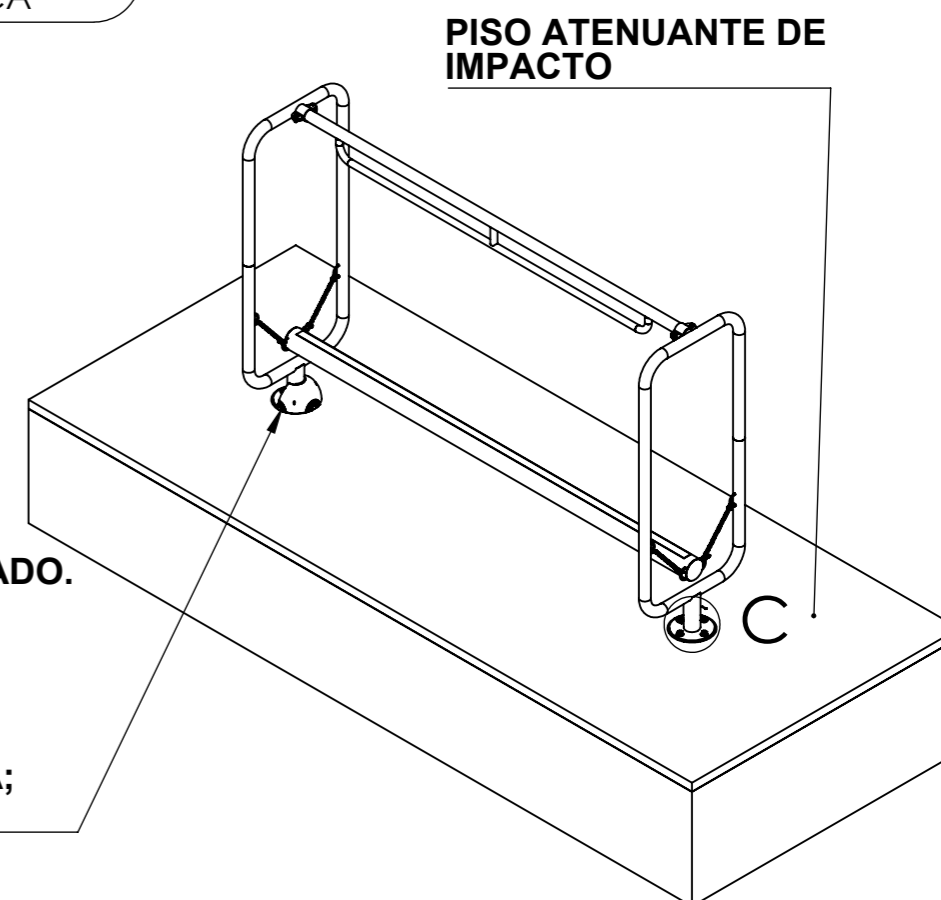
O EQUIPAMENTO SERÁ FIXADO COM CHUMBADOR MÉDIO

O CONCRETO DEVERÁ SER COLOCADO SOMENTE NO LOCAL DA BROCA

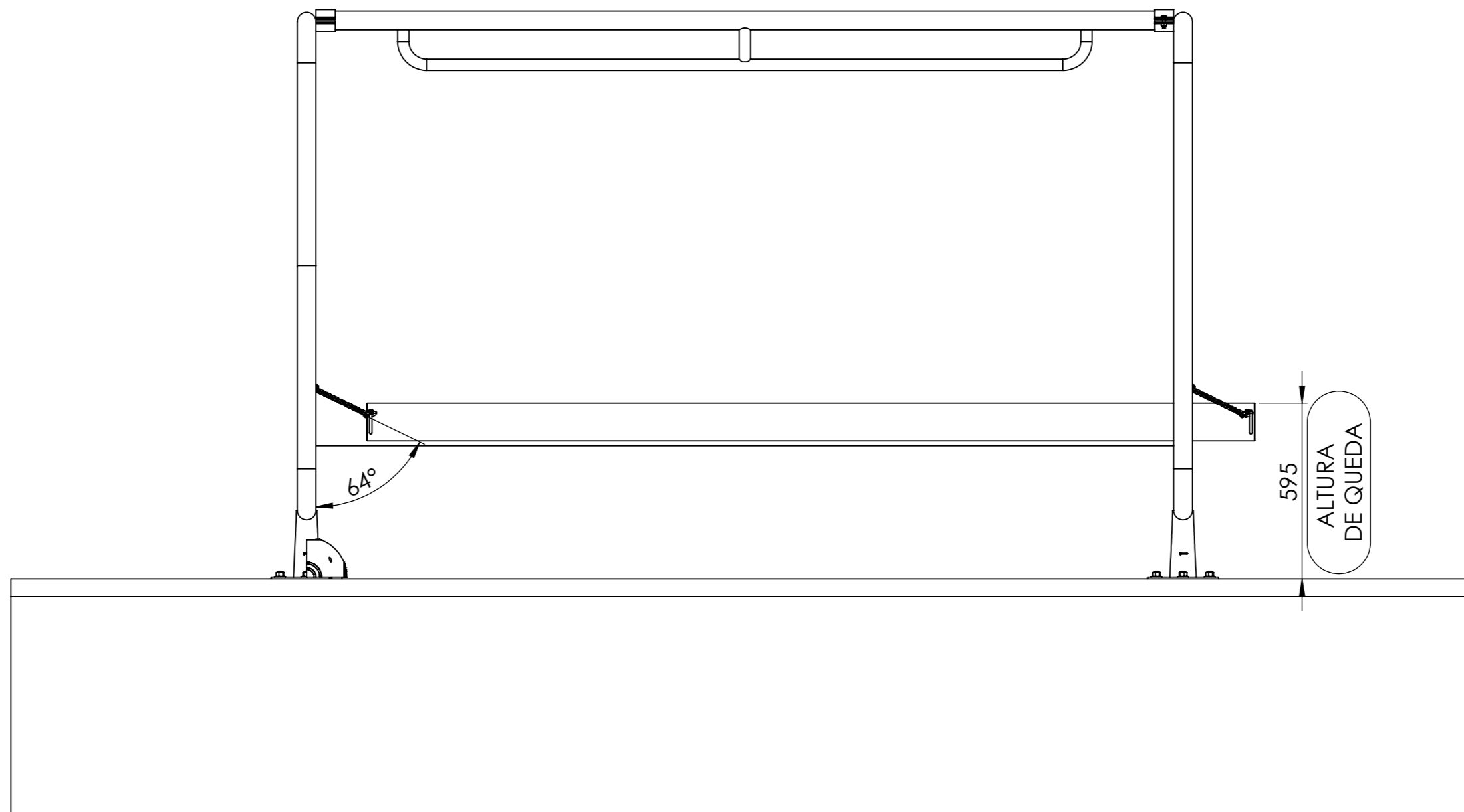


### DETALHE C ESCALA 1 : 10

- 1ª OPÇÃO.  
SUGERIMOS CONCRETO USINADO.  
2ª OPÇÃO.  
PISO DE CONCRETO  
MEDIDAS 3:3:1  
\*1 MEDIDAS DE CIMENTO;  
\*3 MEDIDAS DE PEDRA Nº 1;  
\*3 MEDIDAS DE AREIA LAVADA;  
\*NIVELADO;



CÓDIGO	PRODUTO	PESO	MEDIDAS (mm)			ÁREA DO EQUIPAMENTO	ÁREA DE UTILIZAÇÃO
			ALTURA (mm)	LARGURA (mm)	COMPRIMENTO (mm)		
007536	API - PONTE DE CORRENTE COM TRAVESSAO	75.35 Kg	1927	3027	769	2.7 M <sup>2</sup>	10 M <sup>2</sup>



A INCLINAÇÃO MÁXIMA DO ASSENTO OU PLATAFORMA SEGUE CONFORME A ABNT NBR 16071-4:2021.

CÓDIGO	PRODUTO	PESO	MEDIDAS (mm)			ÁREA DO EQUIPAMENTO	ÁREA DE UTILIZAÇÃO
			ALTURA (mm)	LARGURA (mm)	COMPRIMENTO (mm)		
007536	API - PONTE DE CORRENTE COM TRAVESSAO	75.35 Kg	1927	3027	769	2.7 M <sup>2</sup>	10 M <sup>2</sup>