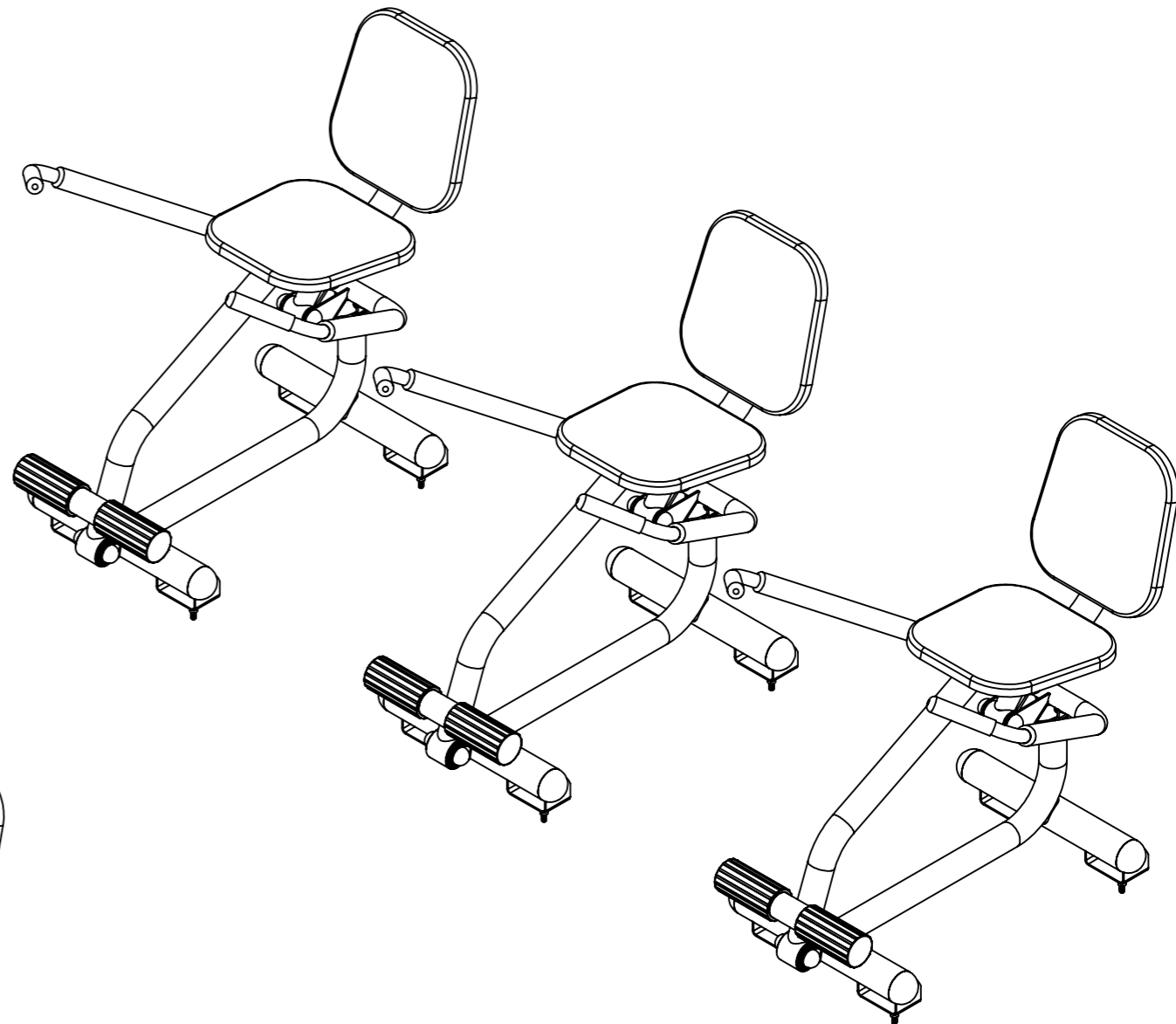
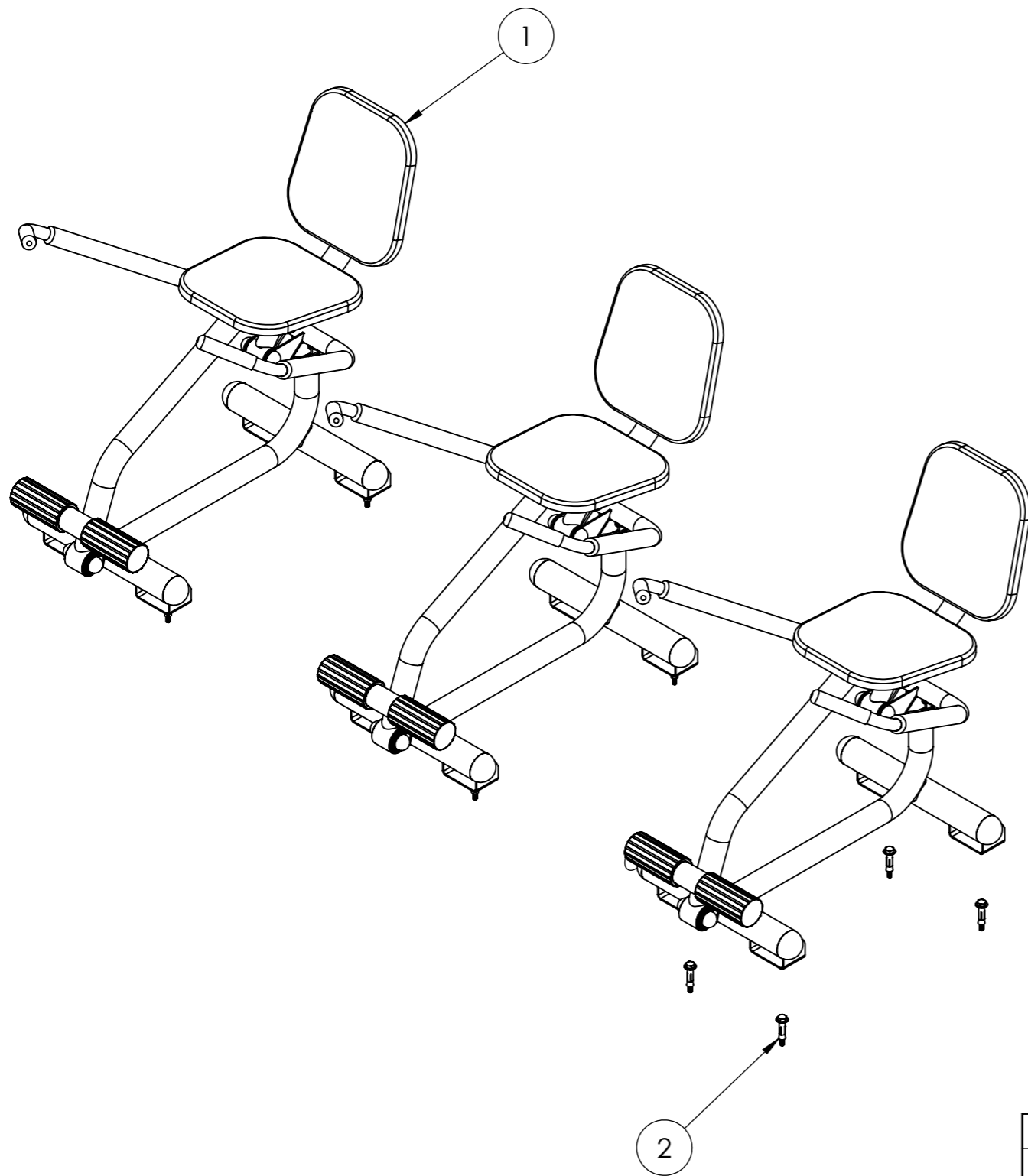
	CÓDIGO:	DENOMINAÇÃO:			UNIDADE:
	007199-1	ATI - SIMULADOR DE REMO TRIPLO			mm
	MASSA:	COMPRIMENTO:	LARGURA:	ALTURA:	ÁREA DE SUP.
58.38 Kg	2533.66 mm	1154.68 mm	800.53 mm	m ²	COMPRIM.
CÓDIGO SP:	PROJ.:	REV.:	APR.:	ESCALA:	REVISÃO:
-	PEDRO ZIOBER	RONALDO GALLO	PAULO ZIOBER JR.	1:15	R01
					DATA:
					22/03/2024



Nº	CODIGO	DENOMINAÇÃO	QTD.	REV	DATA
1	027523	SM ATI - MODULO SIMULADOR DE REMO	3	R00	31/08/2023
2	000280	PARABOLT - CHUMBADOR CBA COM PARAFUSO 3/8 X 2.1/2 ZB	12	R00	01/12/2021

	CÓDIGO:	DENOMINAÇÃO:			UNIDADE:
	007199-1	ATI - SIMULADOR DE REMO TRIPLO			mm
	MASSA:	COMPRIMENTO:	LARGURA:	ALTURA:	ÁREA DE SUP.
	58.38 Kg	2533.66 mm	1154.68 mm	800.53 mm	m²
CÓDIGO SP:	PROJ.:	REV.:	APR.:	ESCALA	REVISÃO
-	PEDRO ZIOBER	RONALDO GALLO	PAULO ZIOBER JR.	1:12	R01
					DATA:
					22/03/2024