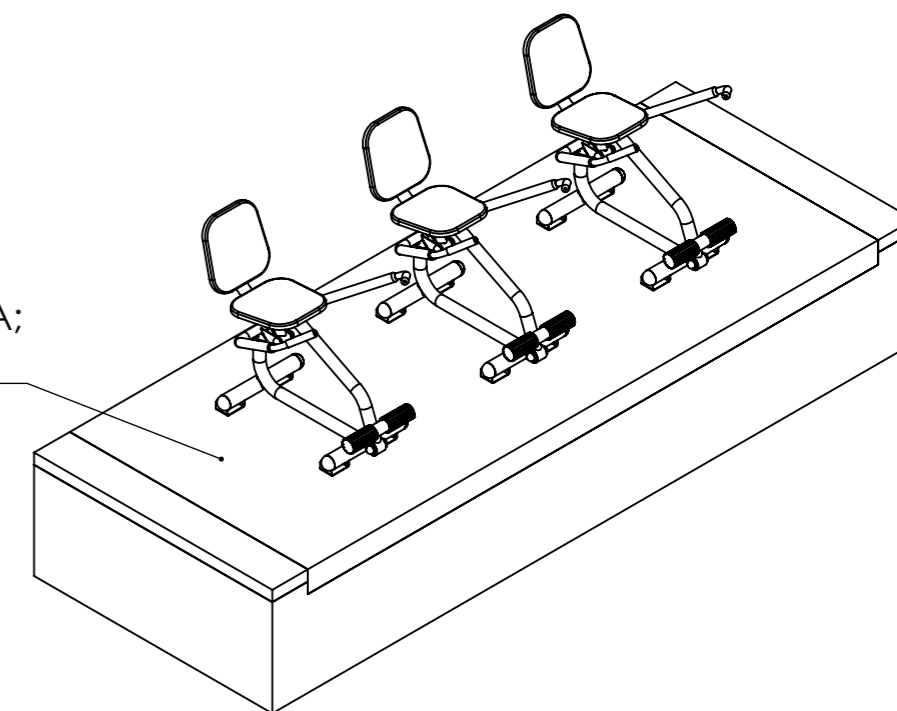
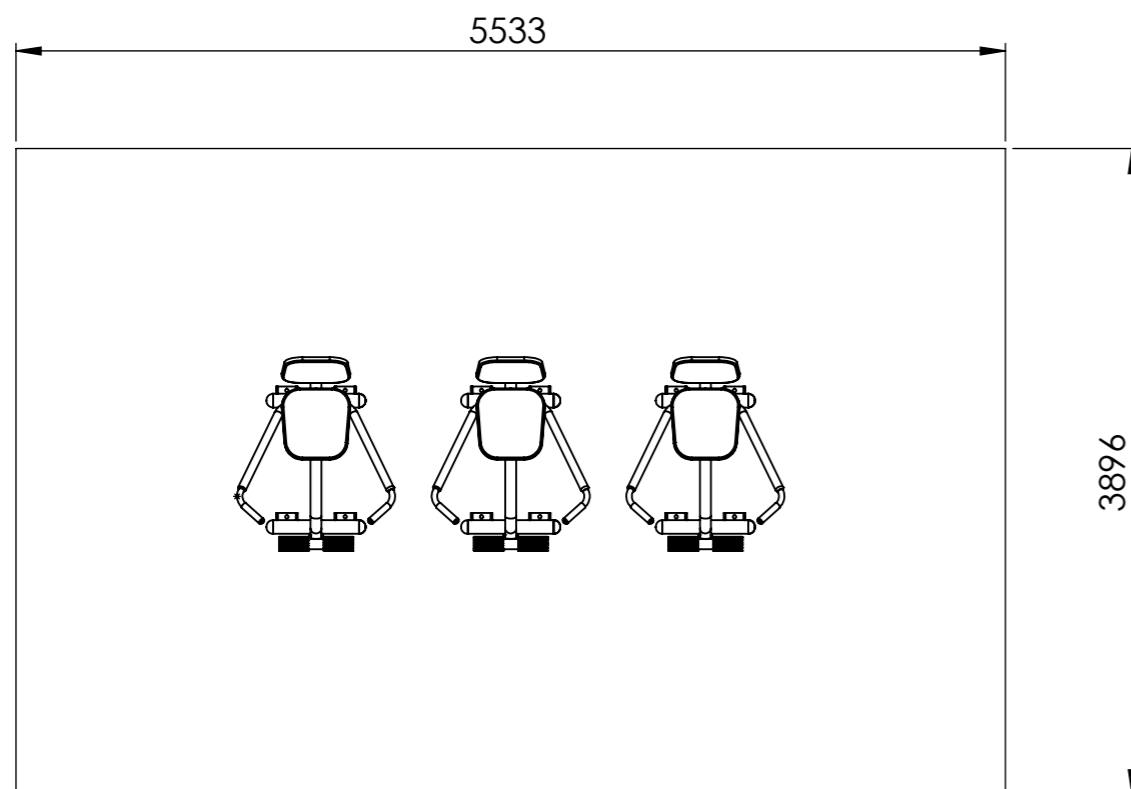


1ª OPÇÃO. (sugestão)
 -CONCRETO USINADO.

2ª OPÇÃO.
 -PISO DE CONCRETO
 MEDIDAS 3:3:1
 *1 MEDIDAS DE CIMENTO;
 *3 MEDIDAS DE PEDRA Nº 1;
 *3 MEDIDAS DE AREIA LAVADA;
 *NIVELADO;



OBS: NA INSTALAÇÃO É EXTREMAMENTE IMPORTANTE RESPEITAR A ÁREA DE UTILIZAÇÃO DOS EQUIPAMENTOS. QUANDO INSTALADOS LADO A LADO, A ÁREA DE UTILIZAÇÃO DE AMBOS DEVE SER CONSIDERADA/SOMADA ANTES DA FIXAÇÃO AO PISO.



CÓDIGO	PRODUTO	PESO	MEDIDAS (mm)			ÁREA DO EQUIPAMENTO	ÁREA DE UTILIZAÇÃO
			ALTURA (mm)	LARGURA (mm)	COMPRIMENTO (mm)		
007199-1	ATI - SIMULADOR DE REMO TRIPLO	58.24 Kg	825	2533	896	2,32 M ²	21,68 M ²