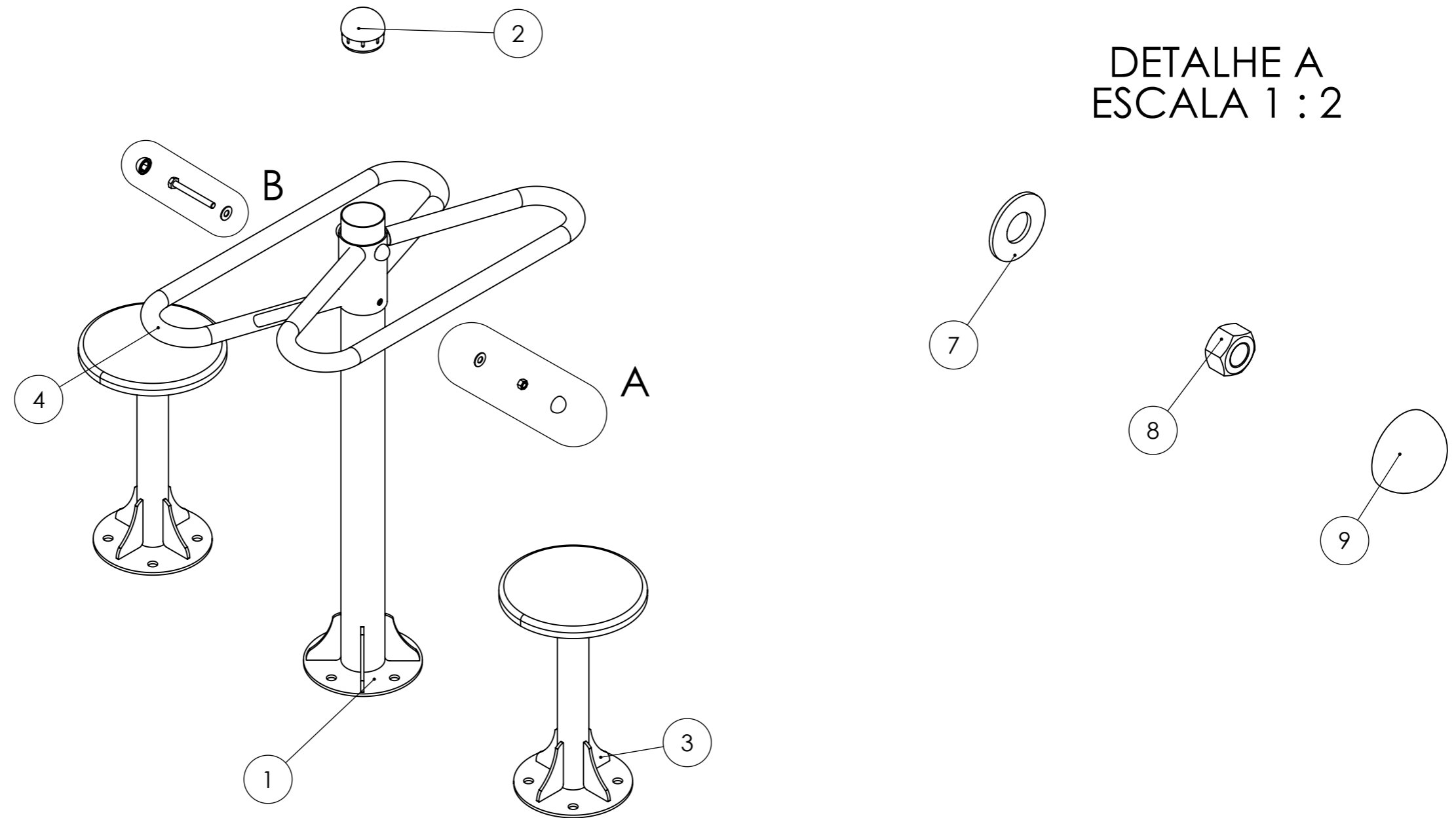
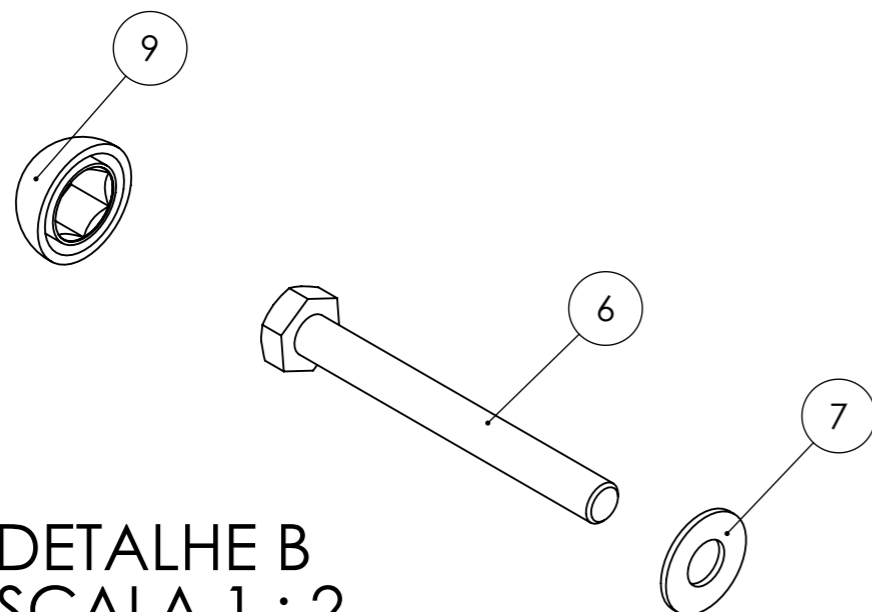


REVISÃO	CÓDIGO SP:	ÁREA DE SUPERFÍCIE:		ESCALA
R00		M ²		1:20
MASSA: 25.84 Kg	DENOMINAÇÃO: ATI - FLEXOR E EXTENSOR DE PERNA DUPLO		CÓDIGO: 006944	
UNID.: mm	PROJ.: LEANDRO GUION	DES.: RENAN FELIPE	REV.: RENAN FELIPE	APR.: PAULO ZIOBER JR. DATA: 29/11/2021

DETALHE A
ESCALA 1 : 2



DETALHE B
ESCALA 1 : 2



Nº	CODIGO	DENOMINAÇÃO	QTD.	REV.	DATA
1	006319	BASE ATI - BASE DO EXTENSOR DE PERNAS	1	R00	07/05/2015
2	004509	TAMPAO PLASTICO 3.1-2 COLORIDO BORDA ALTA	1	R00	11/05/2018
3	006321	ACESS ATI - ASSENTO DO FLEXOR DE PERNAS	2	R00	02/05/2020
4	028651	ACESS ATI - CONJUNTO DE BRACOS DO FLX. EXT. DE PERNAS DUPLO	1	R00	02/05/2020
5	003186	PARABOLT - CHUMBADOR CBA 1-2 X 3 COM PF ZB	12	R00	30/04/2018
6	007752	PARAFUSO SX 12 X 110 RP ZB	2	R00	10/05/2018
7	000103	ARRUELA LISA 1/2" ZB	4	R00	16/05/2018
8	000104	PORCA SX 12 MM ZB - CH-19	2	R00	25/01/2018
9	006468	ACABAMENTO PARA PARAFUSO 12 MM CAB 19 MM SX	4	R00	07/05/2018

	REVISÃO	CÓDIGO SP:	ÁREA DE SUPERFÍCIE:		ESCALA
	R00		M²		1:10
	MASSA: 25.84 Kg	DENOMINAÇÃO: ATI - FLEXOR E EXTENSOR DE PERNA DUPLO		CÓDIGO:	006944
UNID.: mm	PROJ.: LEANDRO GUION	DES.: RENAN FELIPE	REV.: RENAN FELIPE	APR.: PAULO ZIOBER JR.	DATA: 29/11/2021