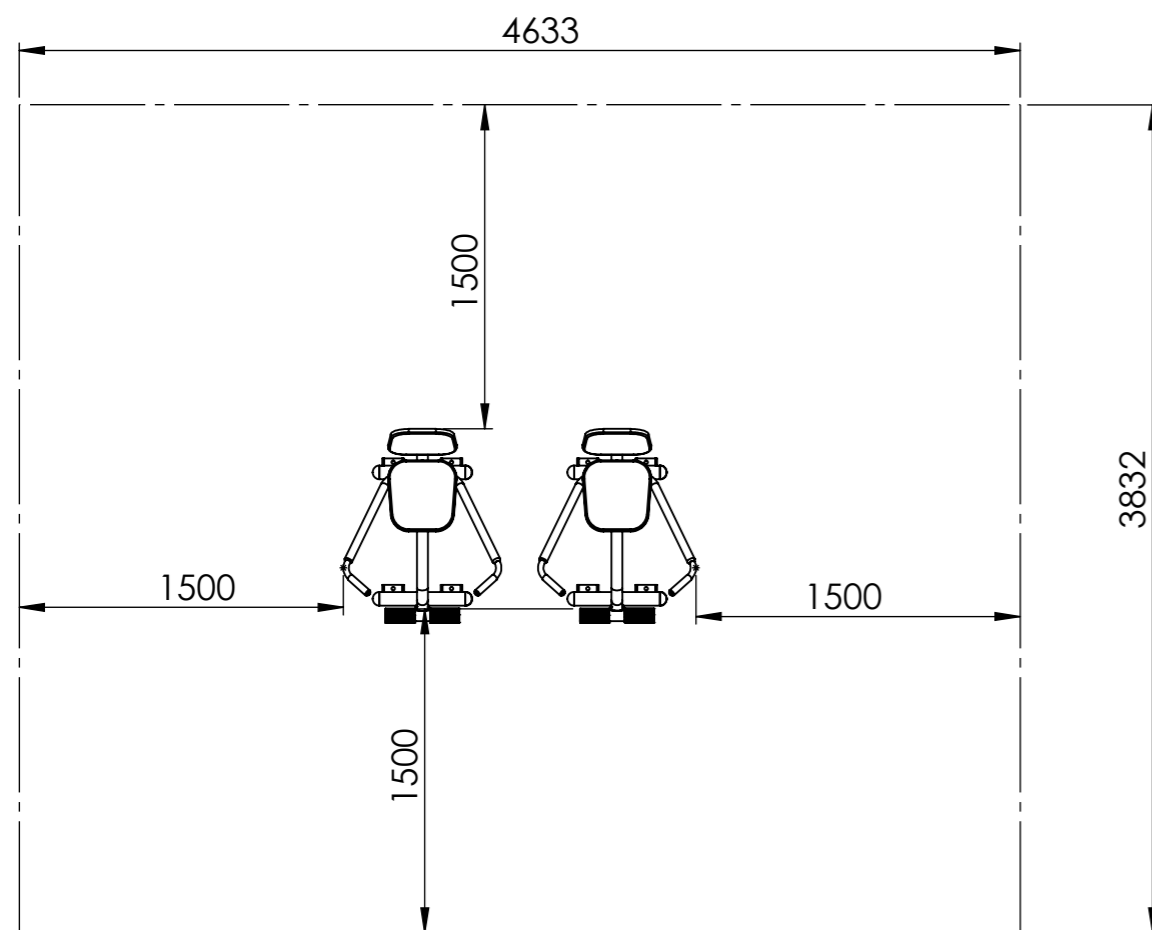
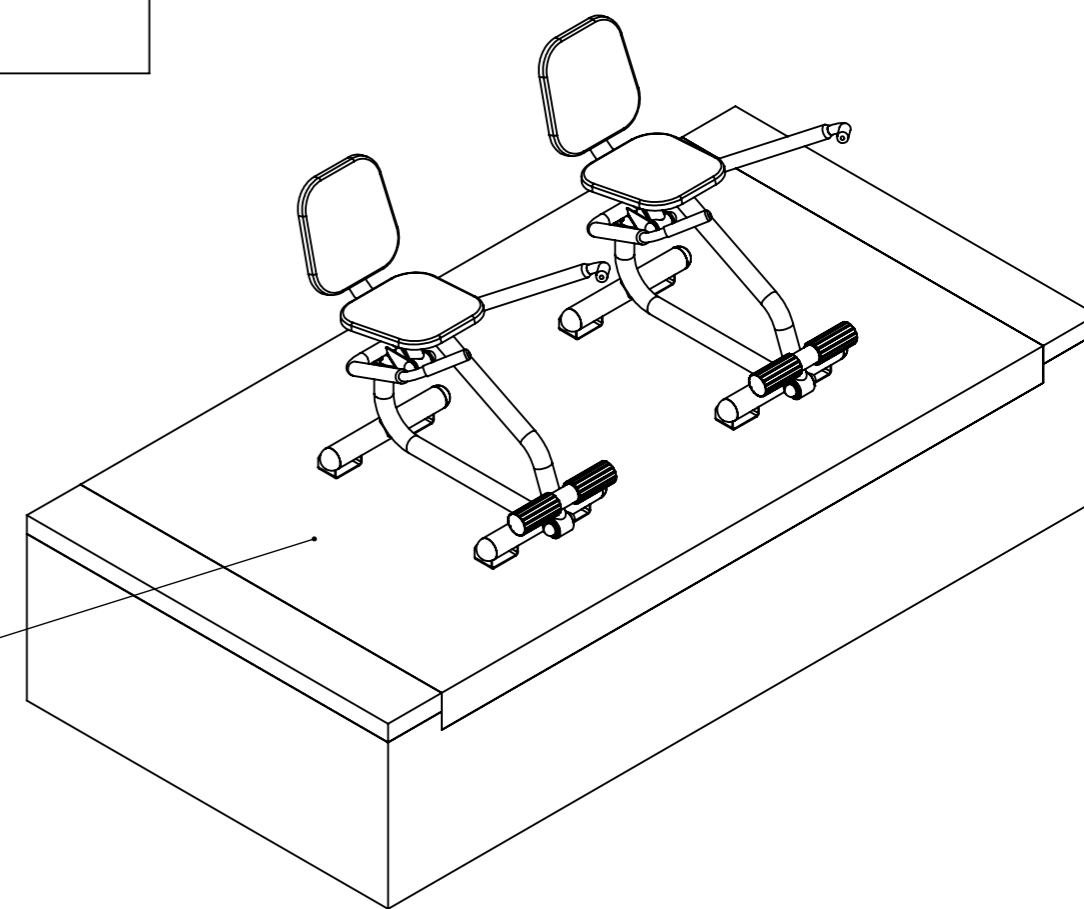


O EQUIPAMENTO DEVERÁ SER
 FIXADO NO PISO DE CONCRETO
 COM CHUMBADORES 3/8" X 2 1/2".



1ª OPÇÃO. (sugestão)
 -CONCRETO USINADO.

2ª OPÇÃO.
 -PISO DE CONCRETO
 MEDIDAS 3:3:1
 *1 MEDIDAS DE CIMENTO;
 *3 MEDIDAS DE PEDRA Nº 1;
 *3 MEDIDAS DE AREIA LAVADA;
 *NIVELADO;



OBS: NA INSTALAÇÃO É EXTREMAMENTE IMPORTANTE RESPEITAR A
 ÁREA DE UTILIZAÇÃO DOS EQUIPAMENTOS.
 QUANDO INSTALADOS LADO A LADO, A ÁREA DE UTILIZAÇÃO DE
 AMBOS DEVE SER CONSIDERADA/SOMADA ANTES DA FIXAÇÃO AO PISO.

CÓDIGO	PRODUTO	PESO	MEDIDAS (mm)			ÁREA DO EQUIPAMENTO	ÁREA DE UTILIZAÇÃO
			ALTURA (mm)	LARGURA (mm)	COMPRIMENTO (mm)		
006943-1	ATI - SIMULADOR DE REMO DUPLO	38.82 Kg	826	1633	897	1,50 M ²	18,15 M ²