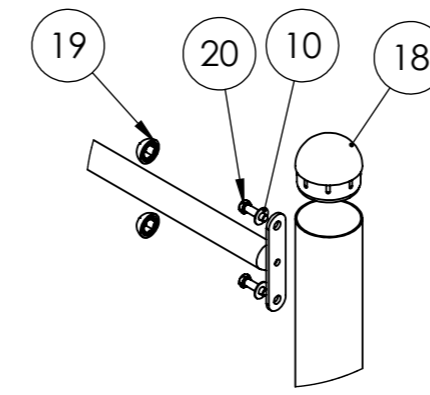
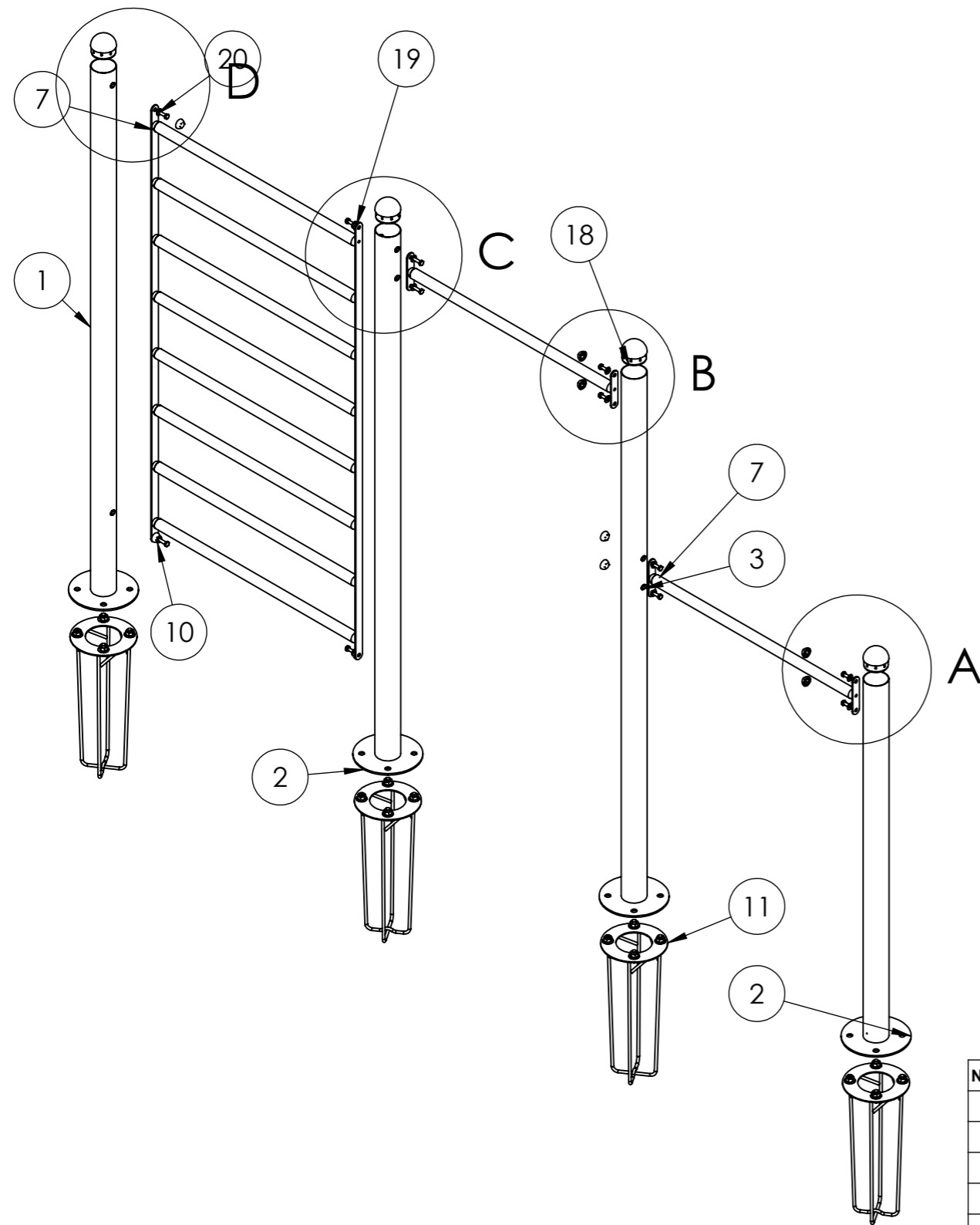
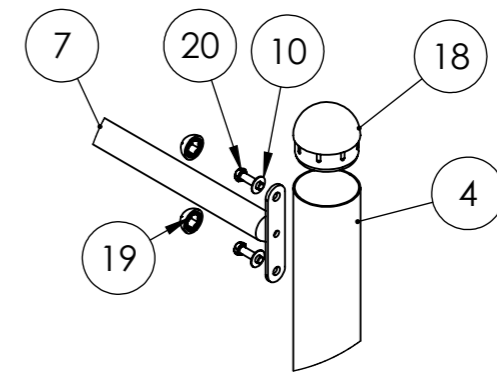


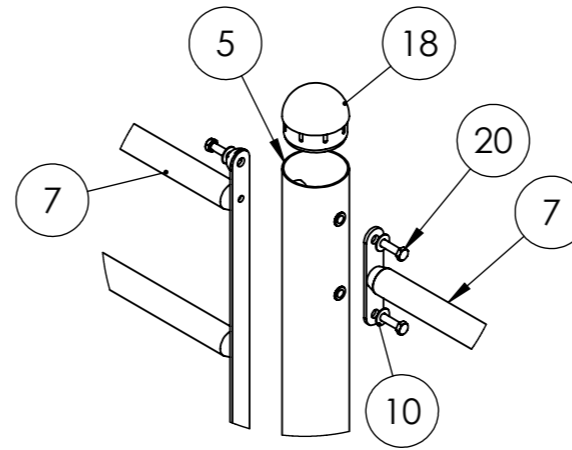
REVISÃO	CÓDIGO SP:	ÁREA DE SUPERFÍCIE:		ESCALA
R00	-	M <sup>2</sup>		1:20
MASSA:	DENOMINAÇÃO:		CÓDIGO:	
74.01 Kg	ATI - JOGOS DE BARRAS COM ESPALDAR		006203	
UNID.: mm	PROJ.: PEDRO ZIOBER	DES.: PEDRO ZIOBER	REV.: BRUNO FREIRE	APR.: PAULO ZIOBER JR. DATA: 15/03/2024



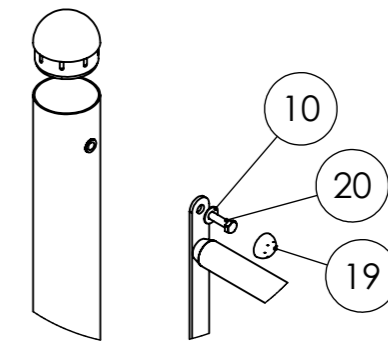
DETALHE A  
ESCALA 1 : 10



DETALHE B  
ESCALA 1 : 10



DETALHE C  
ESCALA 1 : 10



DETALHE D  
ESCALA 1 : 10

Nº DO ITEM	CÓDIGO	DENOMINAÇÃO	REVISAO	QDT.	DATA
1	006204	BASE ATI - BASE JG BARRAS 2200 MM PARA QUADRO COM 2 FURO	R01	1	21/03/2022
2	006206	BASE ATI - BASE JG BARRA 2200 MM COM 4 FUIROS PARA 1500 MM	R00	1	21/03/2022
3	006846	BASE ATI - BASE JG BARRAS 2200 MM PARA QUADRO COM 4 FUIROS	R00	1	21/03/2022
4	006210	BASE ATI - BASE JG BARRAS 1500 MM COM 2 FUIROS	R00	1	21/03/2022
5	006213	ACESS ATI - QUADRO DE BARRAS - JOGO DE BARRAS (NOVO)	R01	1	21/03/2022
6	006217	ACESS ATI - PEGADA DE MAO JOGO DE BARRAS	R00	2	21/03/2022
7	000100	ARRUELA LISA 3/8 - ZB	R00	12	21/03/2022
8	006185	CHUMBADOR MEDIO ATI (23 X 60 CM - COM 4 FUIROS)	R00	4	21/03/2022
9	004509	TAMPAO PLASTICO 3.1-2 COLORIDO BORDA ALTA	R00	4	21/03/2022
10	006469	ACABAMENTO PARA PARAFUSO 10 MM CAB 17 MM SX	R00	12	21/03/2022
11	000101	PARAFUSO SX 10 X 35 RI ZB	R00	12	21/03/2022



REVISÃO R00	CÓDIGO SP: -	ÁREA DE SUPERFÍCIE: M²	ESCALA 1:20
MASSA: 74.01 Kg	DENOMINAÇÃO: ATI - JOGOS DE BARRAS COM ESPALDAR		CÓDIGO: 006203
UNID.: mm	PROJ.: PEDRO ZIOBER	DES.: PEDRO ZIOBER	REV.: BRUNO FREIRE APR.: PAULO ZIOBER JR. DATA: 15/03/2024