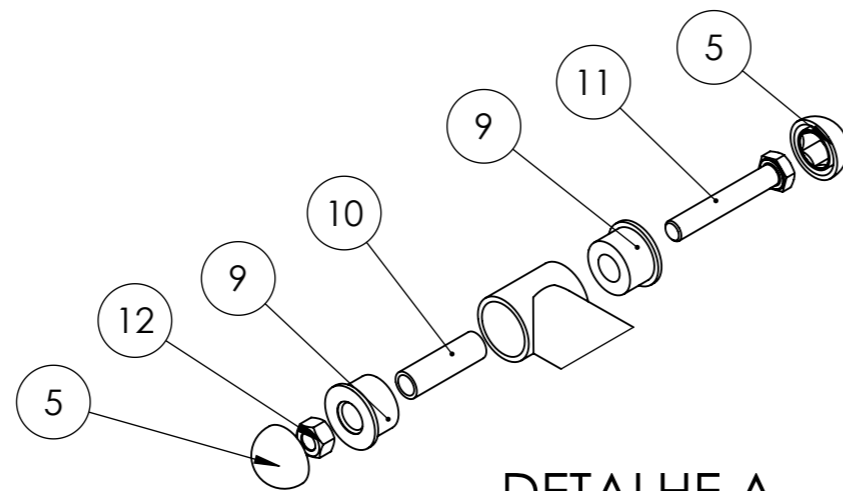
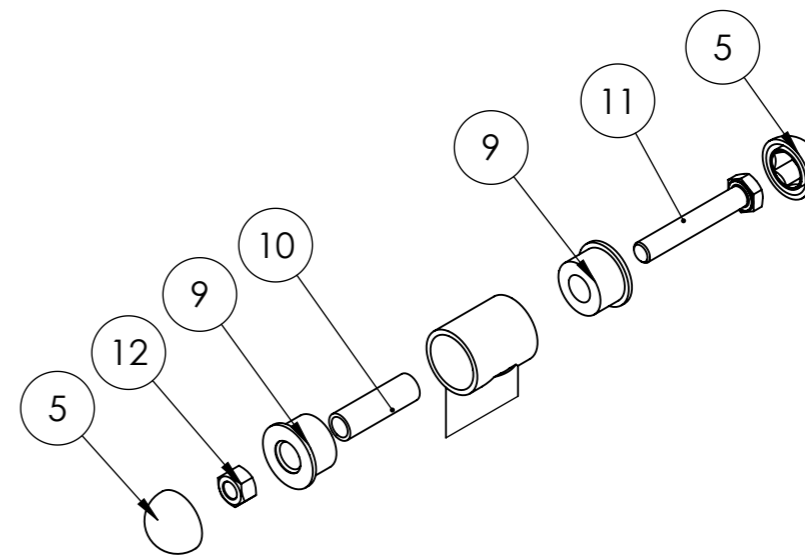


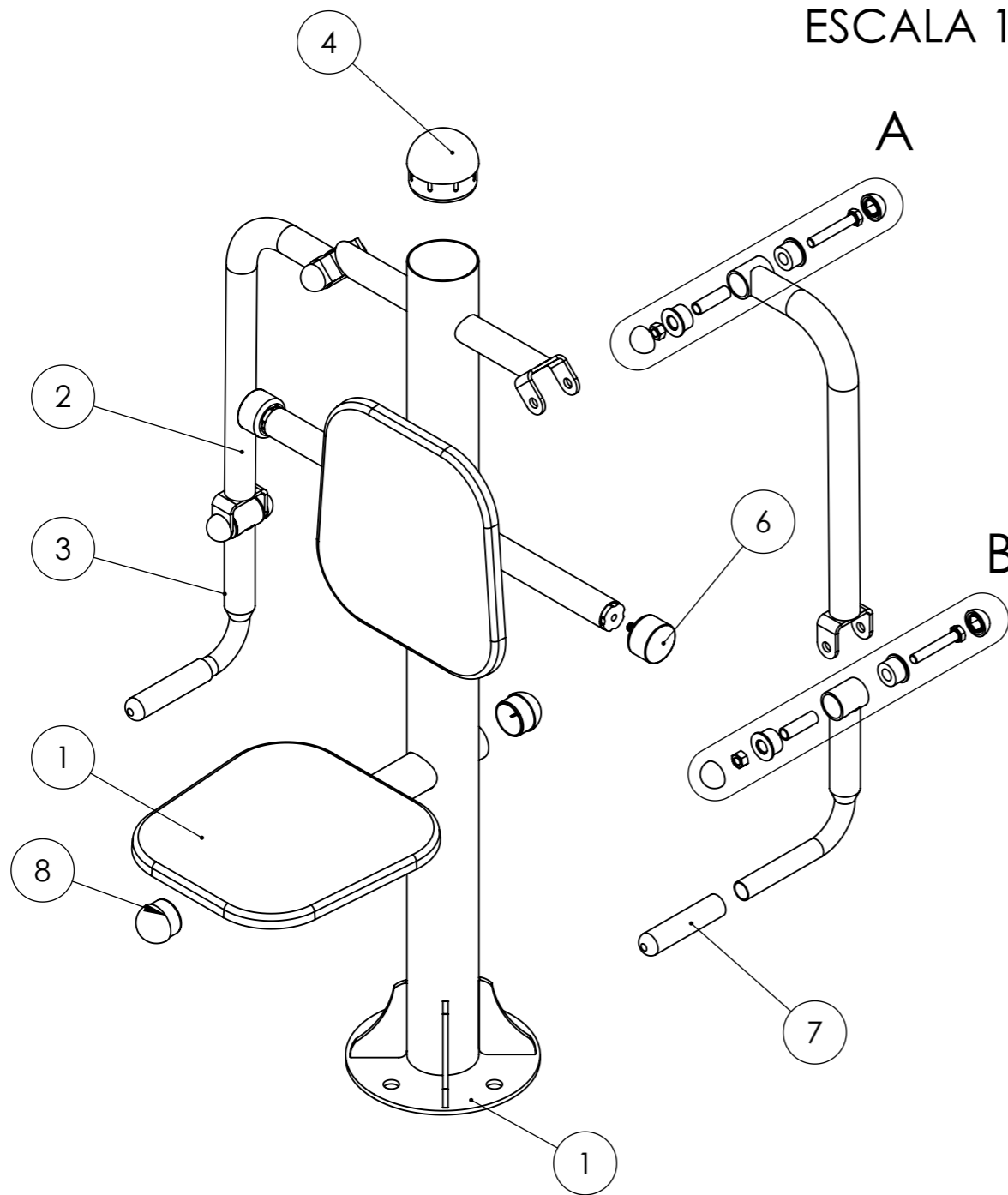
REVISÃO	CÓDIGO SP:	ÁREA DE SUPERFÍCIE:		ESCALA
R00	-	2.29 M <sup>2</sup>		1:12
MASSA: 18.21 Kg	DENOMINAÇÃO: ATI - ADUÇAO E ABDUÇAO DE BRACO INDIVIDUAL		CÓDIGO:	
UNID.: mm	PROJ.: BRUNO FREIRE	DES.: BRUNO FREIRE	005412	
	REV.: PEDRO ZIOBER	APR.: PAULO ZIOBER JR.	DATA:	10/09/2020



DETALHE A  
ESCALA 1 : 4



DETALHE B  
ESCALA 1 : 4



Nº DO ITEM	CÓDIGO	DENOMINAÇÃO	REVISAO	QDT.	DATA
1	005413	BASE ATI - BASE DO ADUCAO E ABDUCAO DE BRACO INDIVIDUAL	R00	1	10/09/2020
2	005686	ACESS ATI - BRACO ADUCAO ABDUCAO DE BRACOS	R00	2	10/09/2020
3	005688	ACESS ATI - PEGADOR DE MAO ADUCAO ABDUCAO DE BRACOS	R01	2	10/09/2020
4	004509	PCP - TAPPAO PLASTICO 3.1/2 COLORIDO BORDA ALTA	R00	1	10/09/2020
5	006468	ACABAMENTO PARA PARAFUSO 12 MM CAB 19 MM SX	R00	8	10/09/2020
6	000264	BATENTE DE BORRACHA - COXIM 55 X 30 COM PF 10 X 30 MM	R00	2	10/09/2020
7	000557	PCP - MANOPLA PEQUENA	R00	2	10/09/2020
8	003595	PCP - TAPPAO PLASTICO	R00	2	10/09/2020
9	000292	PCP - BUCHA ACETAL	R00	8	10/09/2020
10	001490	PCP - TUBINHO PARA BUCHA ACETAL 16X12X1,75	R00	4	10/09/2020
11	007009	PARAFUSO SX 12 X 75 - ZB RP	R00	4	10/09/2020
12	000104	PORCA SX 12 MM ZB - CH-19	R00	4	10/09/2020



REVISÃO	CÓDIGO SP:	ÁREA DE SUPERFÍCIE:	ESCALA
R00	-	2.29 M <sup>2</sup>	1:8
MASSA:	DENOMINAÇÃO:	CÓDIGO:	
18.21 Kg	ATI - ADUCAO E ABDUCAO DE BRACO INDIVIDUAL	005412	
UNID.: mm	PROJ.: BRUNO FREIRE	DES.: BRUNO FREIRE	REV.: PEDRO ZIOBER
	APR.: PAULO ZIOBER JR.	DATA:	10/09/2020