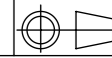
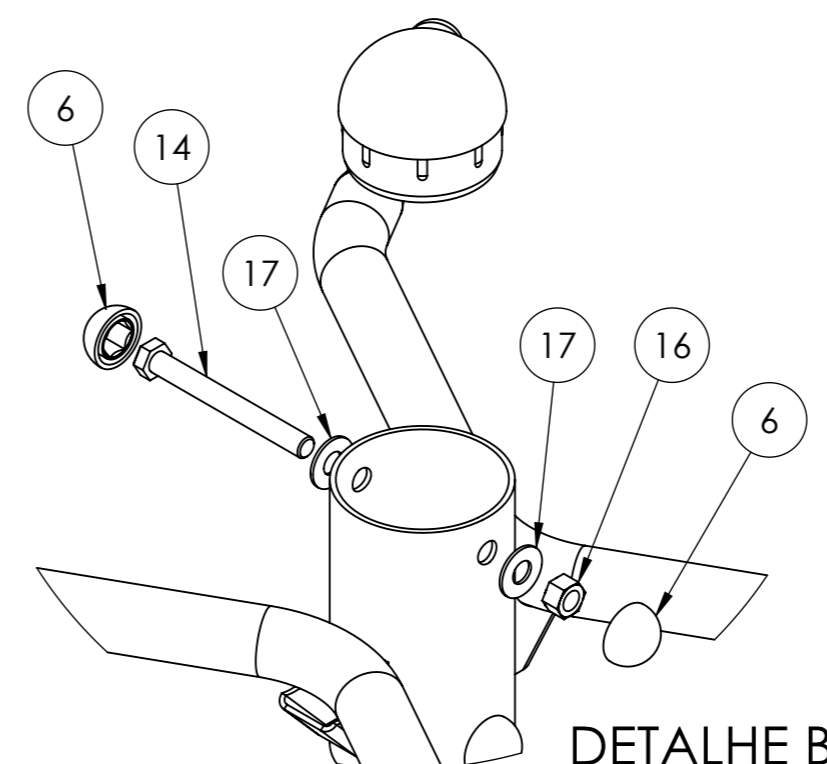
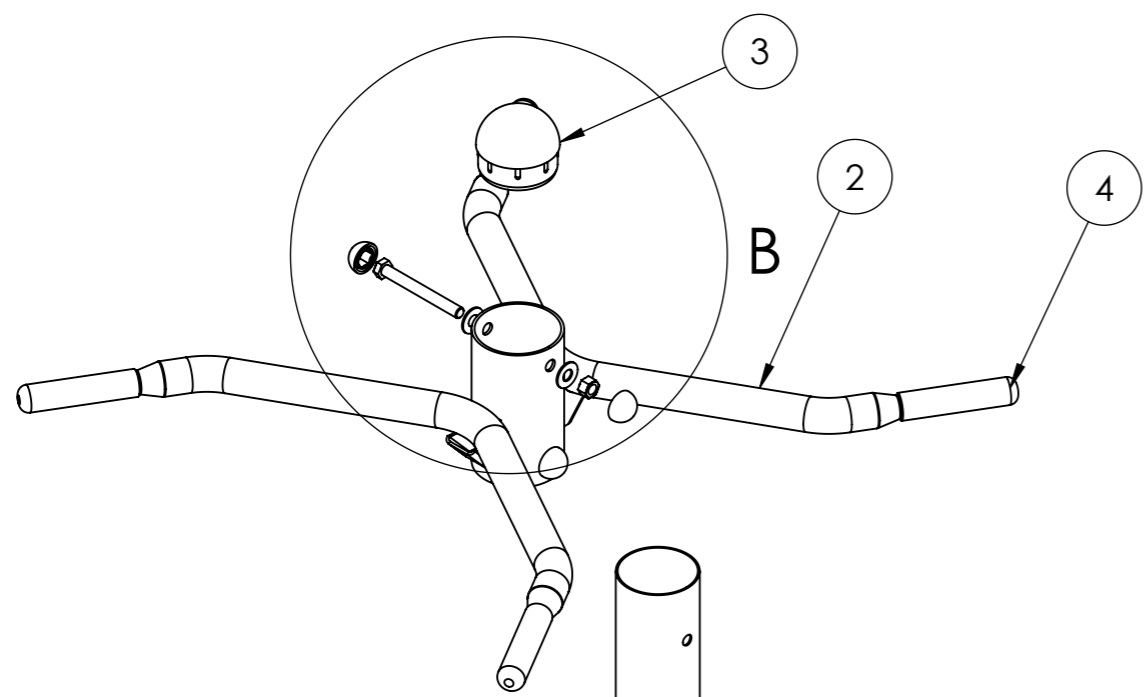
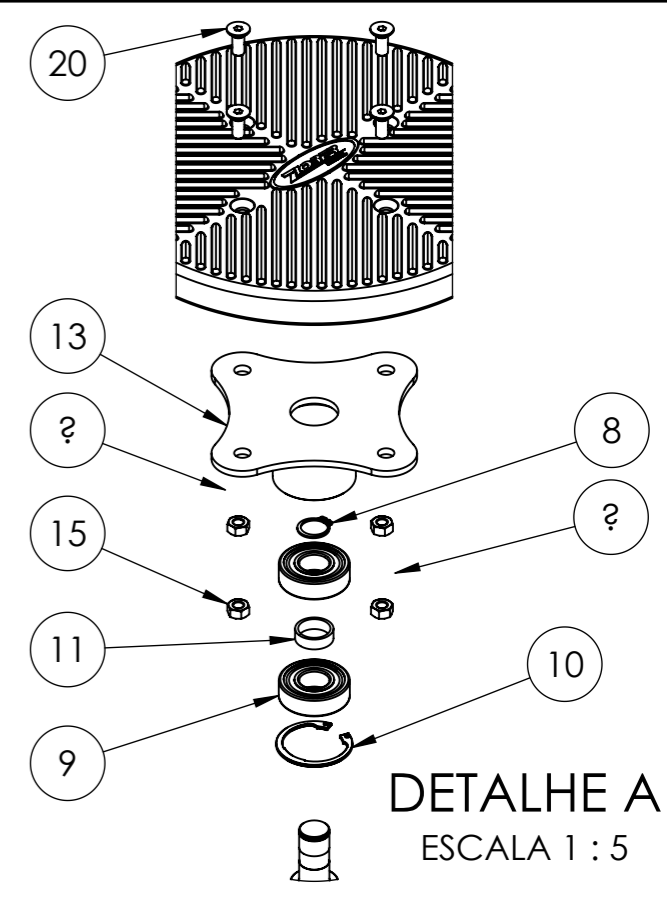


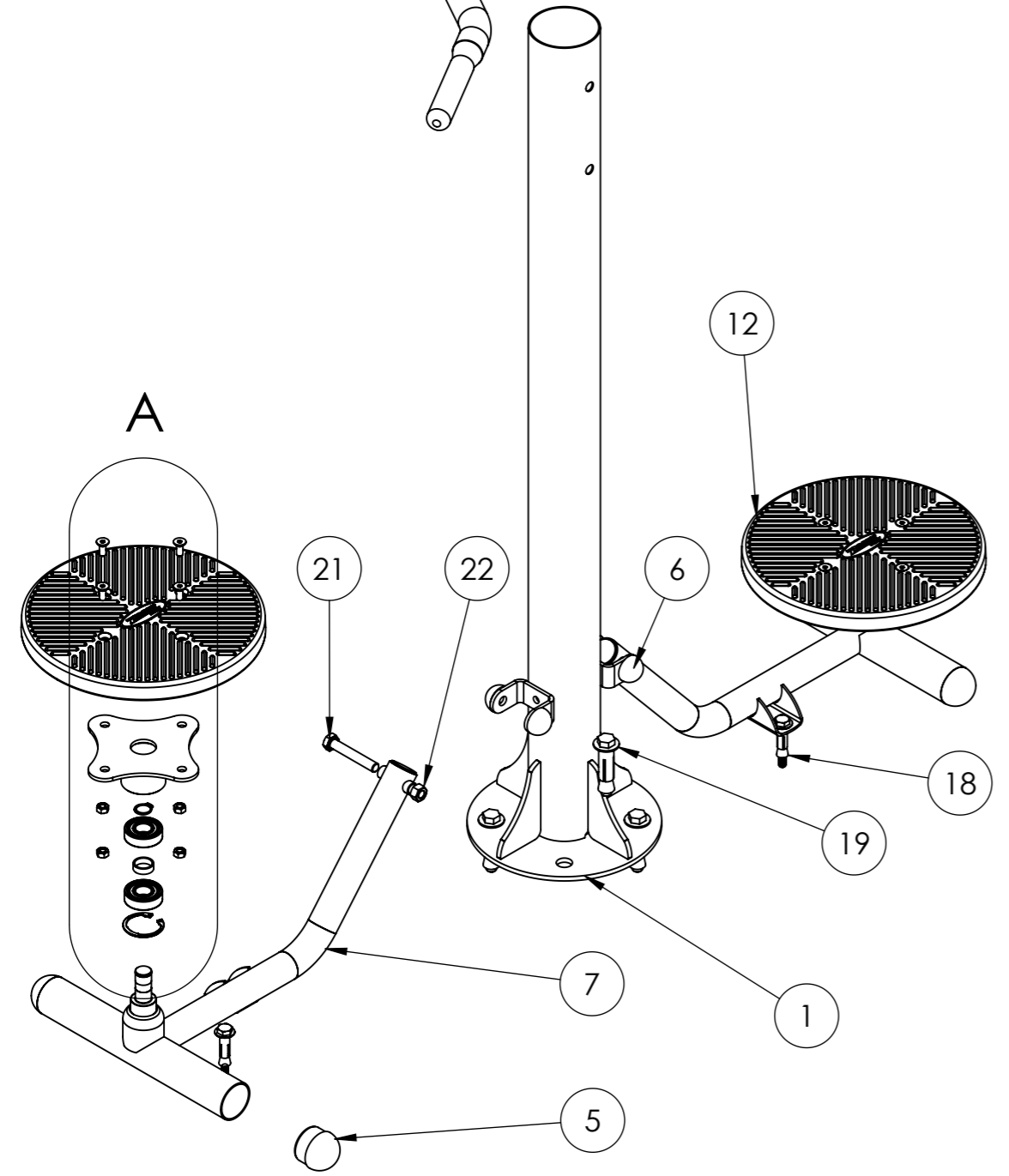
REVISÃO	CÓDIGO SP:	ÁREA DE SUPERFÍCIE:		ESCALA
R01		M <sup>2</sup>		1:15
MASSA: 30.39 Kg	DENOMINAÇÃO:		CÓDIGO:	
UNID.: mm	ATI - TWISTH DUPLO		004848	
PROJ.: VINICIUS BRASIL	DES.: VINICIUS BRASIL	REV.: RENAN FELIPE	APR.: PAULO ZIOBER JR.	DATA: 29/04/2022



**DETALHE B**  
ESCALA 1 : 4



**DETALHE A**  
ESCALA 1 : 5



Nº DO ITEM	CÓDIGO	DENOMINAÇÃO	REVISAO	QDT.	DATA
1	004851	BASE ATI - TWISTH DUPLO	R01	1	29/04/2022
2	004850	ACESS ATI - ARANHA DO TWISTH DUPLO	R00	1	29/04/2022
3	004509	TAMPAO PLASTICO 3.1-2 COLORIDO BORDA ALTA	R00	1	29/04/2022
4	000557	PCP - MANOPLA PEQUENA	R00	4	29/04/2022
5	003595	PCP - TAMPAO PLASTICO 2 COLORIDO	R00	4	29/04/2022
6	006468	ACABAMENTO PARA PARAFUSO 12 MM CAB 19 MM SX	R00	8	29/04/2022
7	004840	ACESS ATI - EXTENSAO DO PE DO TWISTH	R00	2	29/04/2022
8	002481	TRAVA EXTERNA MK - 20 COM 18 MM MONTAGEM API	R00	2	29/04/2022
9	000201	ROLAMENTO 6204 2RS-B	R00	4	29/04/2022
10	002426	TRAVA INTERNA MKI - 47 C/ 50 MM / MONTAGEM API	R00	2	29/04/2022
11	003616	PCP - ESPACADOR DE ROLAMENTO DO MULTI INFANTIL 31,75X3X8MM	R01	2	29/04/2022
12	010004	PCP - ASSENTO REDONDO EMBORRACHADO	R00	2	29/04/2022
13	001511	ACESS API - PRATO DA EXTENSAO DE PE DO TORNADO	R00	2	29/04/2022
14	000097	PARAFUSO SX 1/2" 4 1/2" - RP G2	R00	2	29/04/2022
15	000237	PORCA SX 8 MM ZB	R00	8	29/04/2022
16	000105	PORCA SX 1/2" ZB CH 3/4"	R00	2	29/04/2022
17	000103	ARRUELA LISA 1/2" ZB	R00	4	29/04/2022
18	000280	PARABOLT - CHUMBADOR CBA COM PARAFUSO 3-8 X 2.1-2 ZB	R00	2	29/04/2022
19	003186	PARABOLT - CHUMBADOR CBA 1-2 X 3 COM PF ZB	R00	4	29/04/2022
20	030755	PARAFUSO ALLEN CAB CHATA 8 X 20 - ZB	R00	8	29/04/2022
21	007009	PARAFUSO SX 12 X 75 - ZB RP	R00	2	29/04/2022
22	000104	PORCA SX 12 MM ZB - CH-19	R00	2	29/04/2022

REVISÃO	CÓDIGO SP:	ÁREA DE SUPERFÍCIE:	ESCALA
R01		M²	1:15
MASSA:	DENOMINAÇÃO:		CÓDIGO:
30.39 Kg	ATI - TWISTH DUPLO		004848
UNID.: mm	PROJ.: VINICIUS BRASIL	DES.: VINICIUS BRASIL	REV.: RENAN FELIPE
		APR.: PAULO ZIOBER JR.	DATA: 29/04/2022