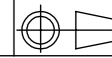
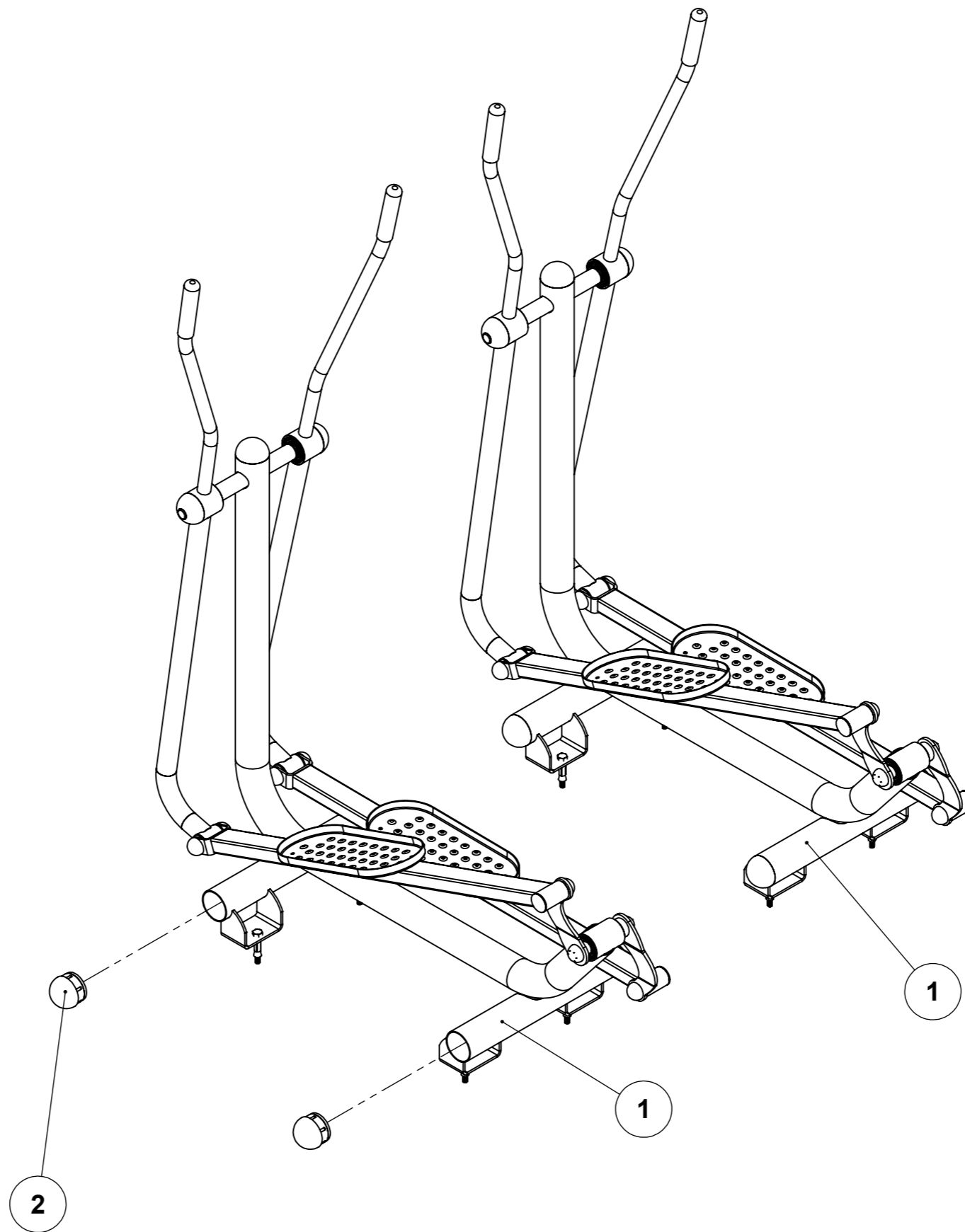

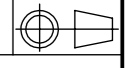


REVISÃO	CÓDIGO SP:	ÁREA DE SUPERFÍCIE:		ESCALA
R00		Material <não especificado> M ²		1:20
MASSA: 48.63 Kg	DENOMINAÇÃO:		CÓDIGO:	
UNID.: mm	ATI - ELIPTICO MECANICO DUPLO		004573	
PROJ.: LEANDRO GUION	DES.: LEANDRO GUION	REV.: VINICIUS BRASIL	APR.: PAULO ZIOBER JR.	DATA: 30/08/2023



N°	CODIGO	DENOMINAÇÃO	QTD.	REV	DATA
1	028878	SM ATI - MODULO ELIPTICO MECANICO	2	R02	30/07/2020
2	003223	PCPM - TAMPAO PLASTICO 2 1/2	8	R00	07/05/2018

	REVISÃO	CÓDIGO SP:	ÁREA DE SUPERFÍCIE:		ESCALA
	R00		Material <não especificado> M²		1:10
	MASSA: 48.63 Kg	DENOMINAÇÃO:		CÓDIGO:	
	UNID.: mm	ATI - ELIPTICO MECANICO DUPLO		004573	
PROJ.: LEANDRO GUION	DES.: LEANDRO GUION	REV.: VINICIUS BRASIL	APR.: PAULO ZIOBER JR.	DATA:	30/08/2023