
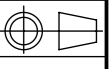
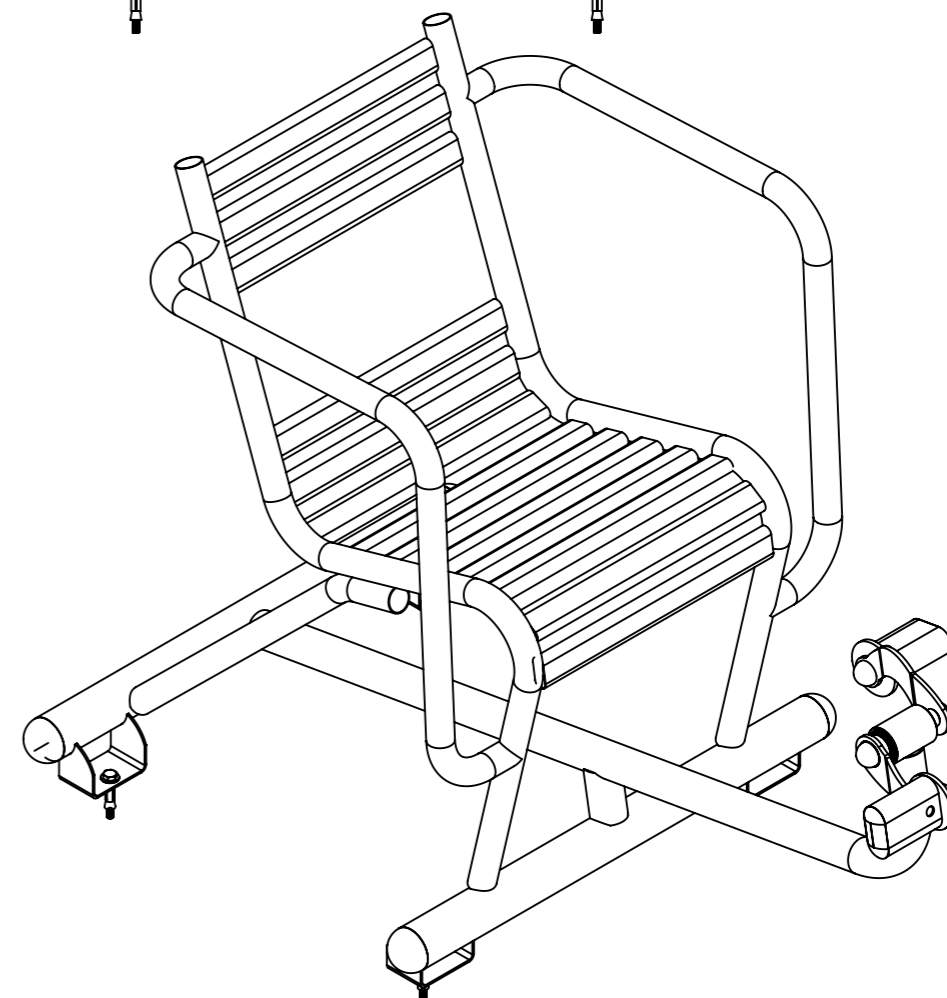
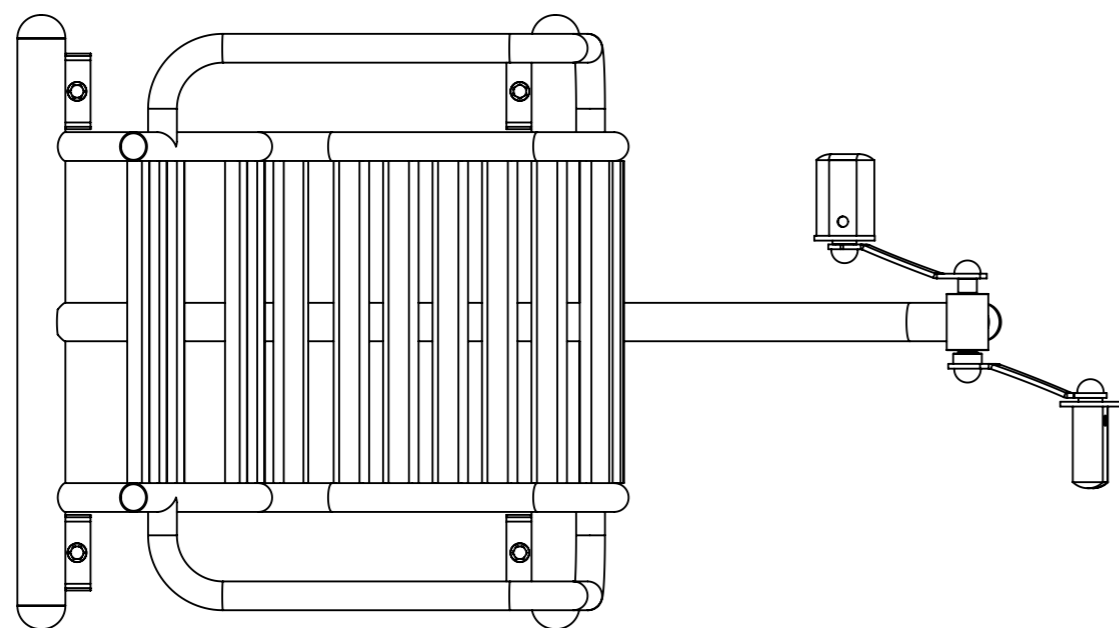
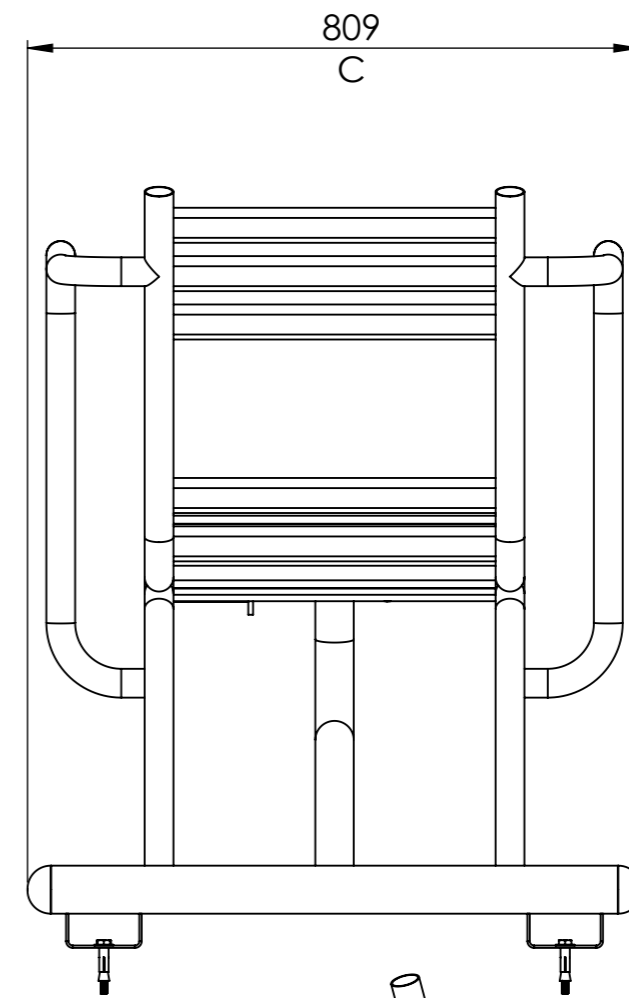
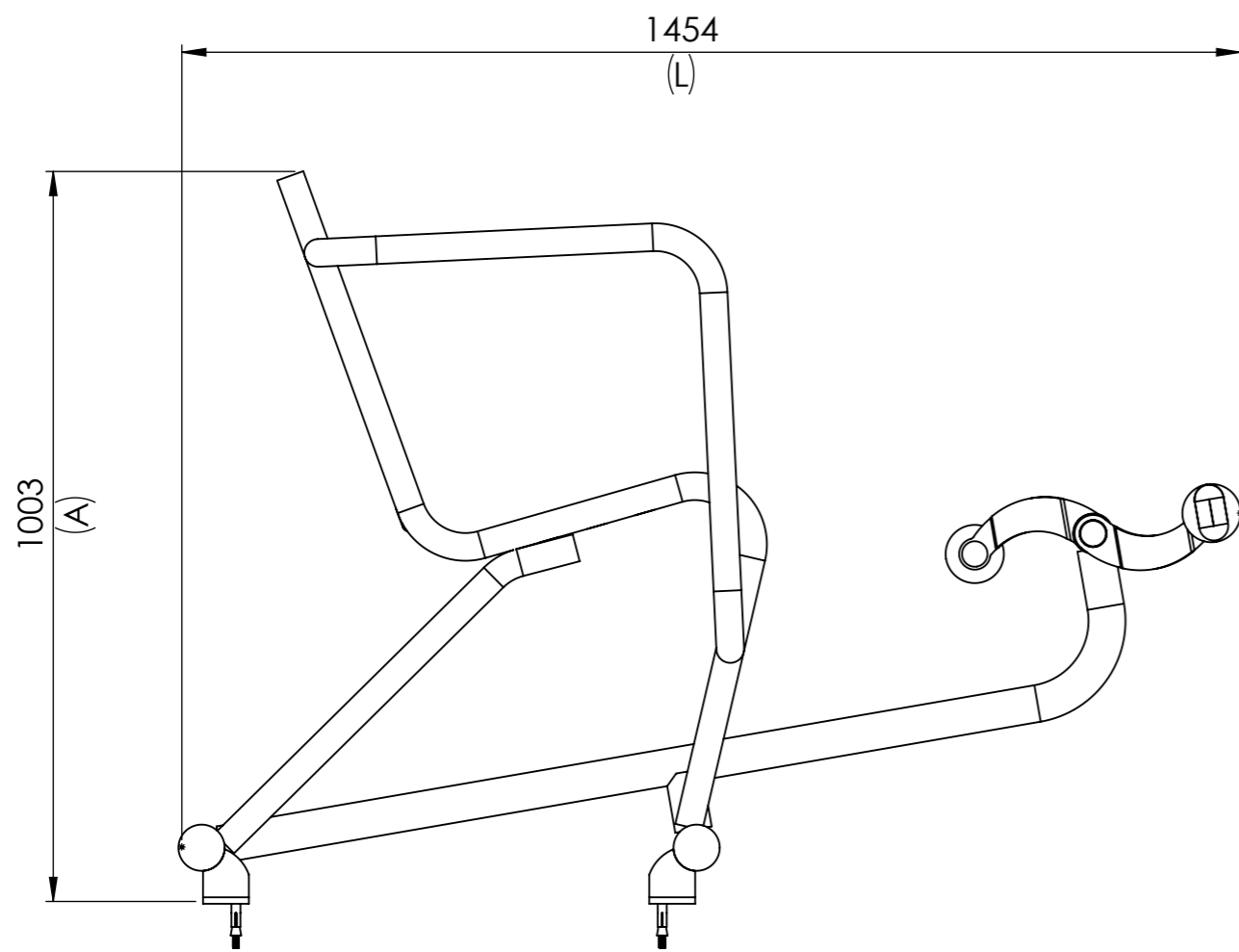


Nº DO ITEM	CÓDIGO	DENOMINAÇÃO	REVISAO	QTD.	DATA
1	027682	SM ATI - MODULO CADEIRA BIKE	R00	1	10/12/2019
2	003223	PCP - TAMPÃO PLÁSTICO 2.1/2 COLORIDO	R00	4	10/12/2019

	REVISÃO	CÓDIGO SP:	ÁREA DE SUPERFÍCIE:	ESCALA	
	R00	-	2.52425 M <sup>2</sup>	1:8	
	MASSA: <b>28.79 Kg</b>	DENOMINAÇÃO:	<b>ATI - CADEIRA BIKE INDIVIDUAL</b>	<b>003947</b>	
UNID.: mm	PROJ.: LEANDRO GUION	DES.: LEANDRO GUION	REV.: RENAN FELIPE	APR.: PAULO ZIOBER JR.	DATA: 10/12/2019



REVISÃO R00	CÓDIGO SP: -	ÁREA DE SUPERFÍCIE: 2.52425 M <sup>2</sup>	ESCALA 1:10
MASSA: 28.79 Kg	DENOMINAÇÃO: ATI - CADEIRA BIKE INDIVIDUAL	CÓDIGO: 003947	
UNID.: mm	PROJ.: LEANDRO GUION	DES.: LEANDRO GUION	REV.: RENAN FELIPE
	APR.: PAULO ZIOBER JR.	DATA: 10/12/2019	