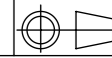
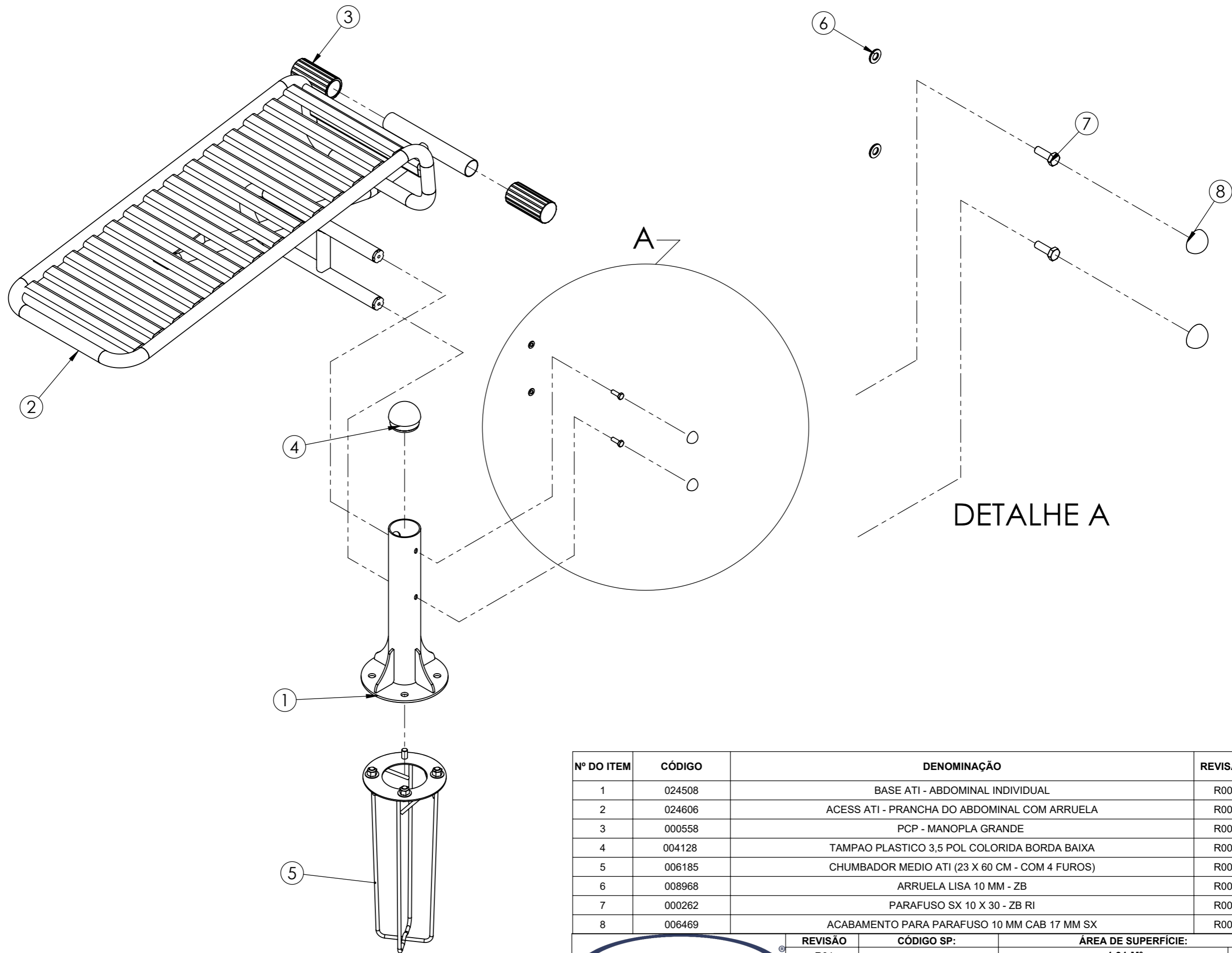


REVISÃO	CÓDIGO SP:	ÁREA DE SUPERFÍCIE:		ESCALA
R01	-	1.91 M <sup>2</sup>		1:20
MASSA: 28.05 Kg	DENOMINAÇÃO:		CÓDIGO:	
UNID.: mm	ATI - ABDOMINAL INDIVIDUAL		003458	
PROJ.: PEDRO ZIOBER	DES.: PEDRO ZIOBER	REV.: BRUNO FREIRE	APR.: PAULO ZIOBER JR.	DATA: 29/09/2020



Nº DO ITEM	CÓDIGO	DENOMINAÇÃO	REVISAO	SEM PISO/ QDT.	DATA
1	024508	BASE ATI - ABDOMINAL INDIVIDUAL	R00	1	29/09/2020
2	024606	ACESS ATI - PRANCHA DO ABDOMINAL COM ARRUELA	R00	1	29/09/2020
3	000558	PCP - MANOPLA GRANDE	R00	2	29/09/2020
4	004128	TAMPAO PLASTICO 3,5 POL COLORIDA BORDA BAIXA	R00	1	29/09/2020
5	006185	CHUMBADOR MEDIO ATI (23 X 60 CM - COM 4 FUROS)	R00	1	29/09/2020
6	008968	ARRUELA LISA 10 MM - ZB	R00	2	29/09/2020
7	000262	PARAFUSO SX 10 X 30 - ZB RI	R00	2	29/09/2020
8	006469	ACABAMENTO PARA PARAFUSO 10 MM CAB 17 MM SX	R00	2	29/09/2020



REVISÃO	CÓDIGO SP:	ÁREA DE SUPERFÍCIE:	ESCALA
R01	-	1.91 M <sup>2</sup>	1:20
MASSA:	DENOMINAÇÃO:	CÓDIGO:	
28.05 Kg	ATI - ABDOMINAL INDIVIDUAL	003458	
UNID.: mm	PROJ.: PEDRO ZIOBER	DES.: PEDRO ZIOBER	REV.: BRUNO FREIRE
		APR.: PAULO ZIOBER JR.	DATA: 29/09/2020