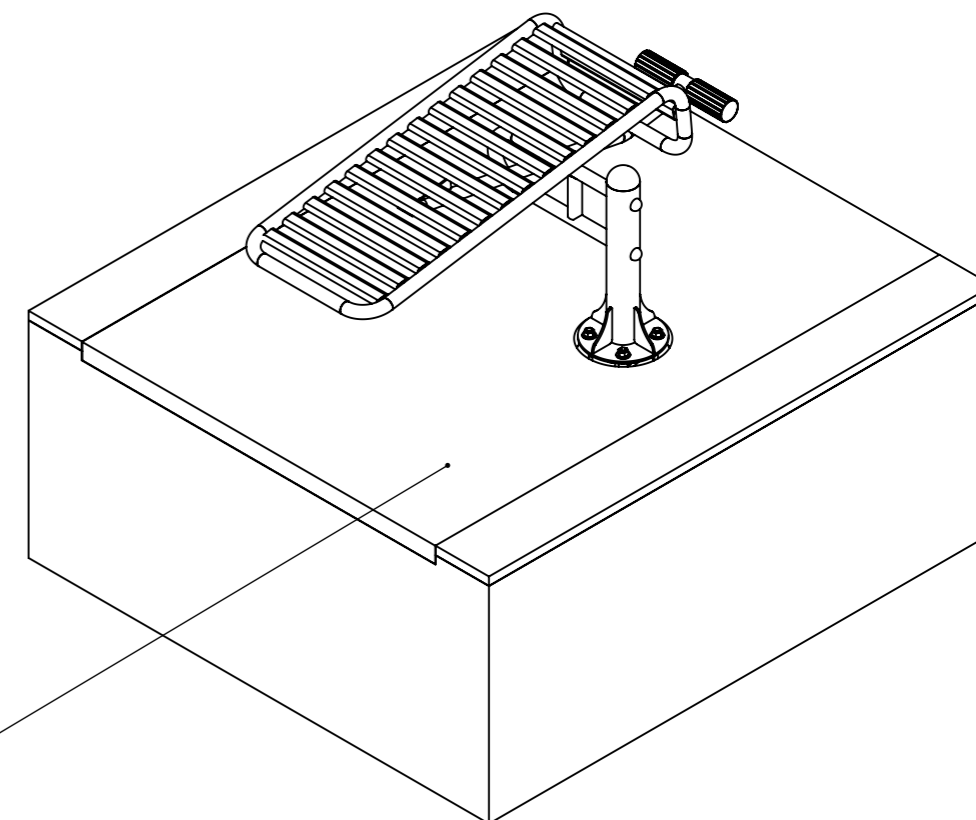
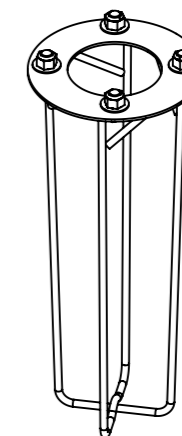
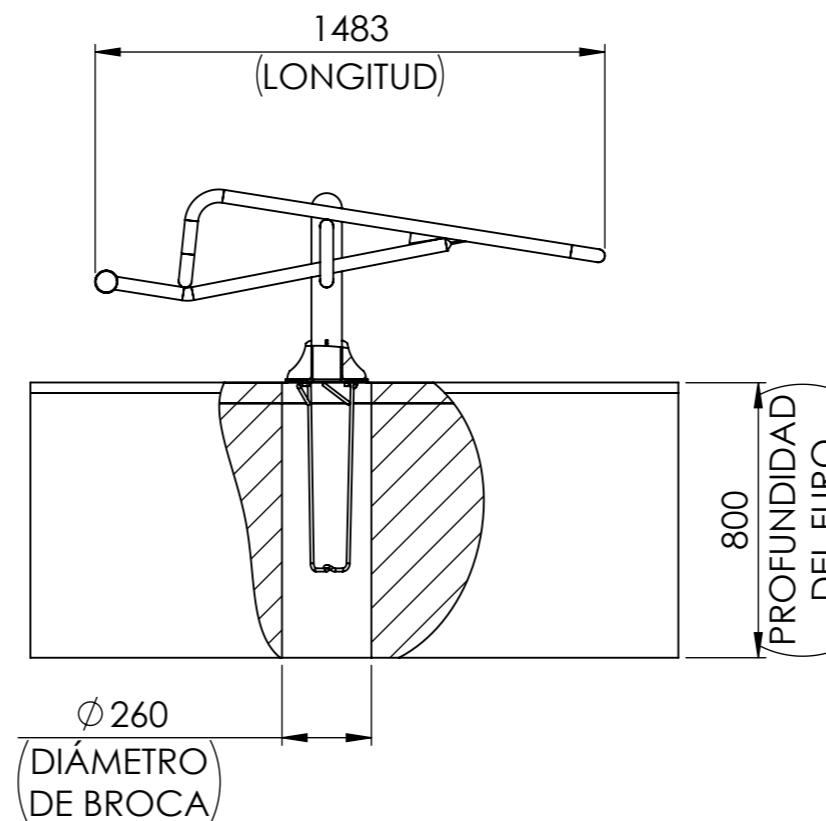
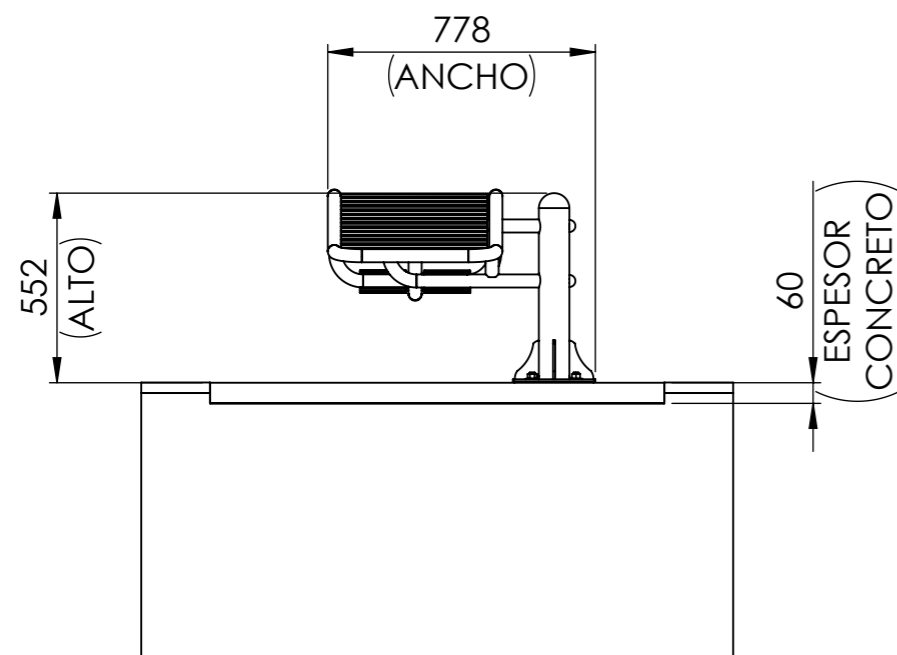


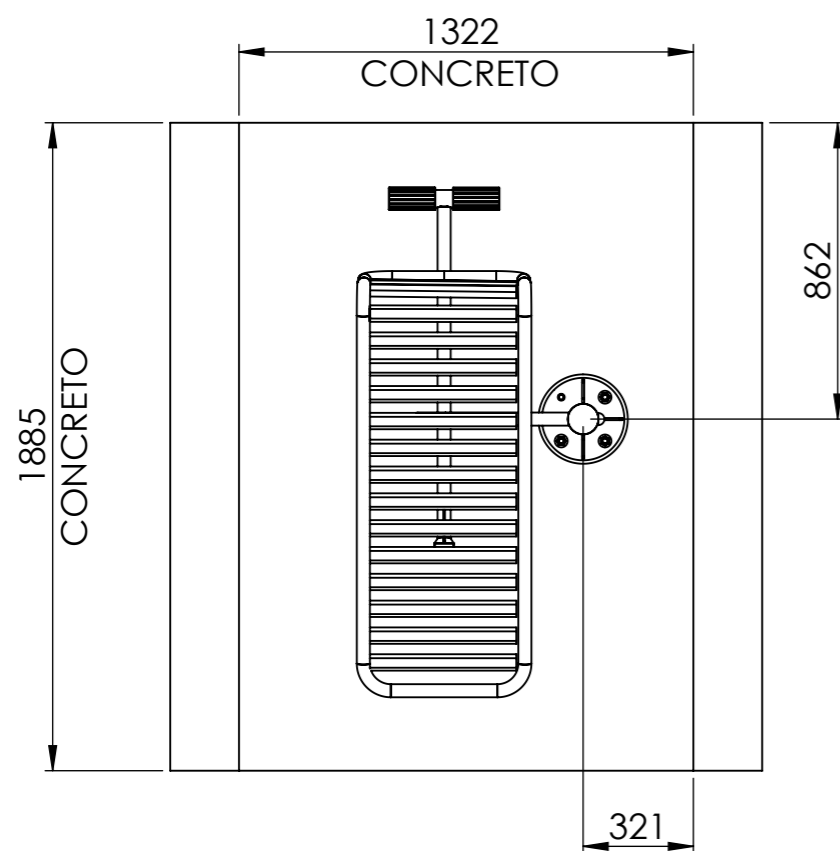
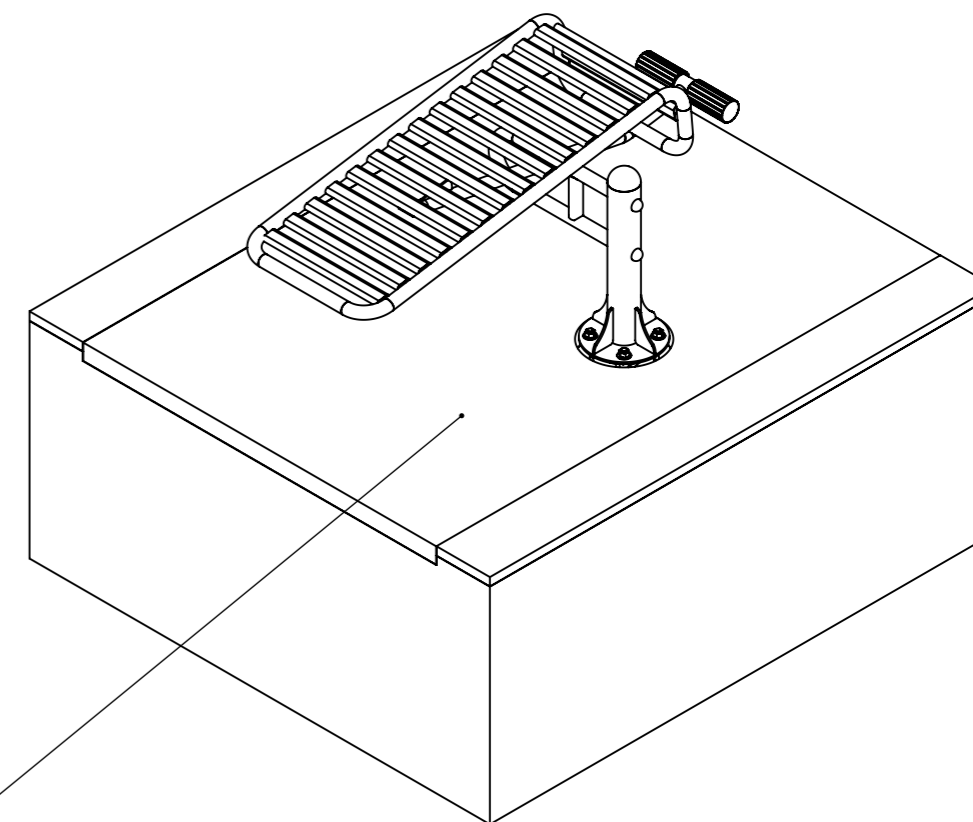
1ª OPÇÃO.  
 SUGERIMOS CONCRETO USINADO.  
 2ª OPÇÃO.  
 PISO DE CONCRETO  
 MEDIDAS 3:3:1  
 \*1 MEDIDAS DE CIMENTO;  
 \*3 MEDIDAS DE PEDRA Nº 1;  
 \*3 MEDIDAS DE AREIA LAVADA;  
 \*NIVELADO;



CÓDIGO	PRODUTO	PESO	MEDIDAS (mm)			ÁREA DO EQUIPAMENTO	ÁREA DE UTILIZAÇÃO
			ALTURA (mm)	LARGURA (mm)	COMPRIMENTO (mm)		
003458	ATI - ABDOMINAL INDIVIDUAL	28.05 Kg	552	778	1483	1,15 M <sup>2</sup>	2,50 M <sup>2</sup>



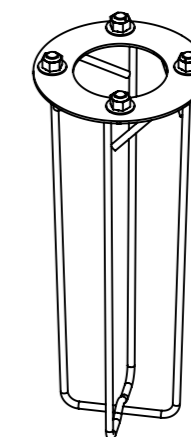
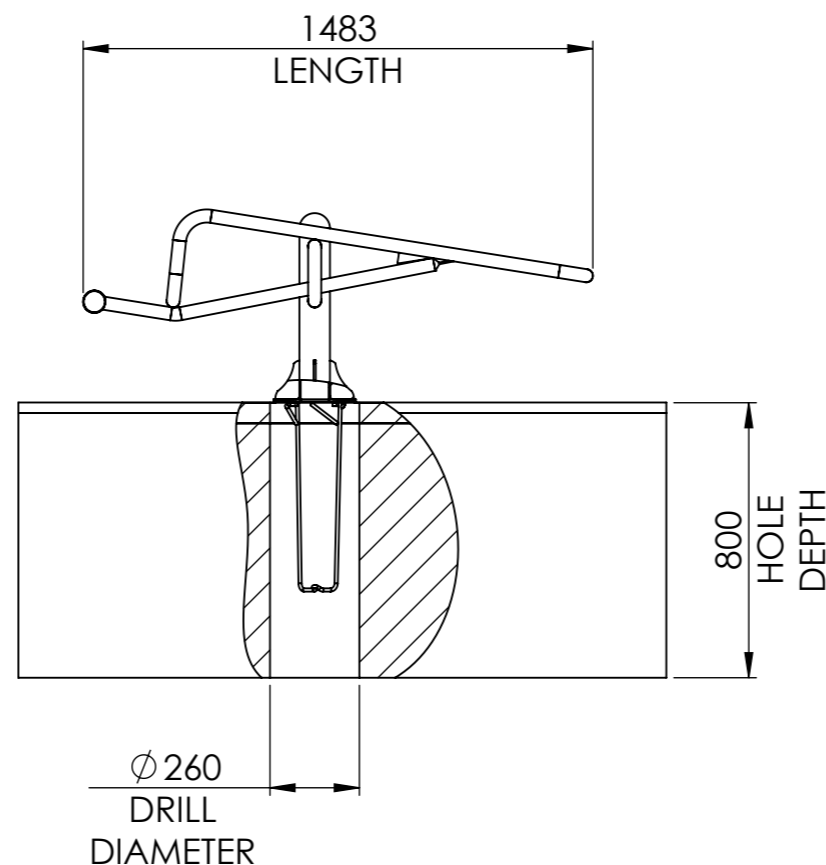
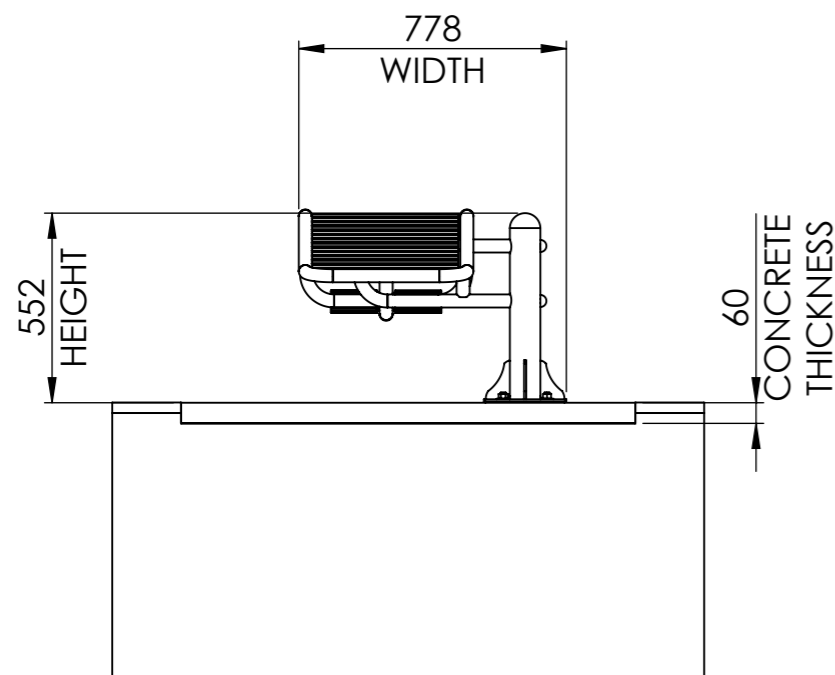
EL EQUIPO SE FIJARÁ EN PISO DE HORMIGÓN.



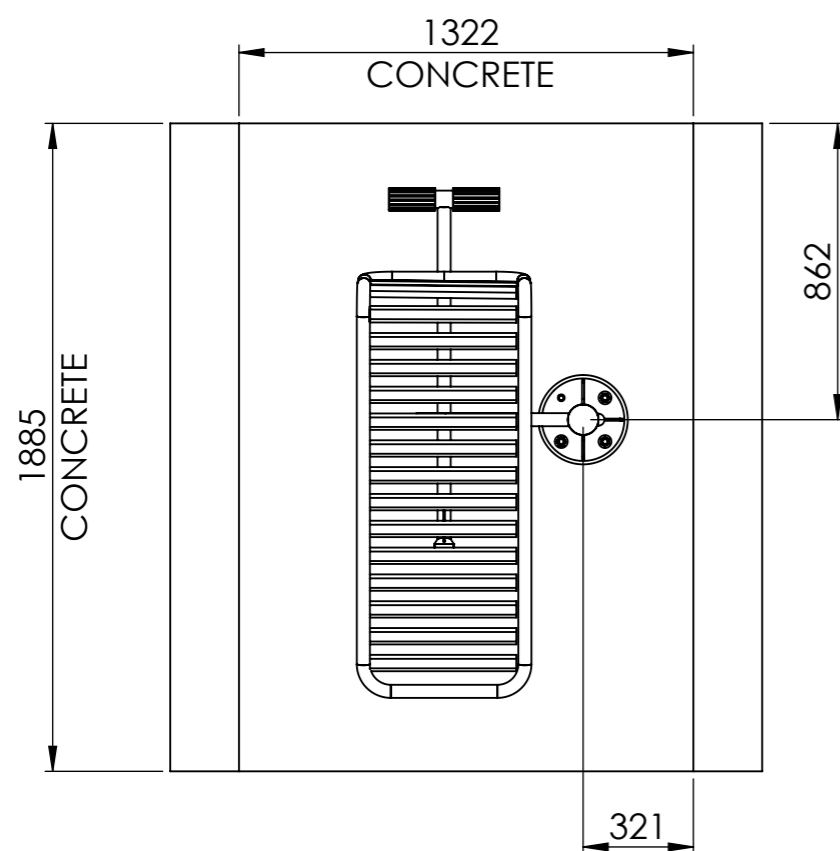
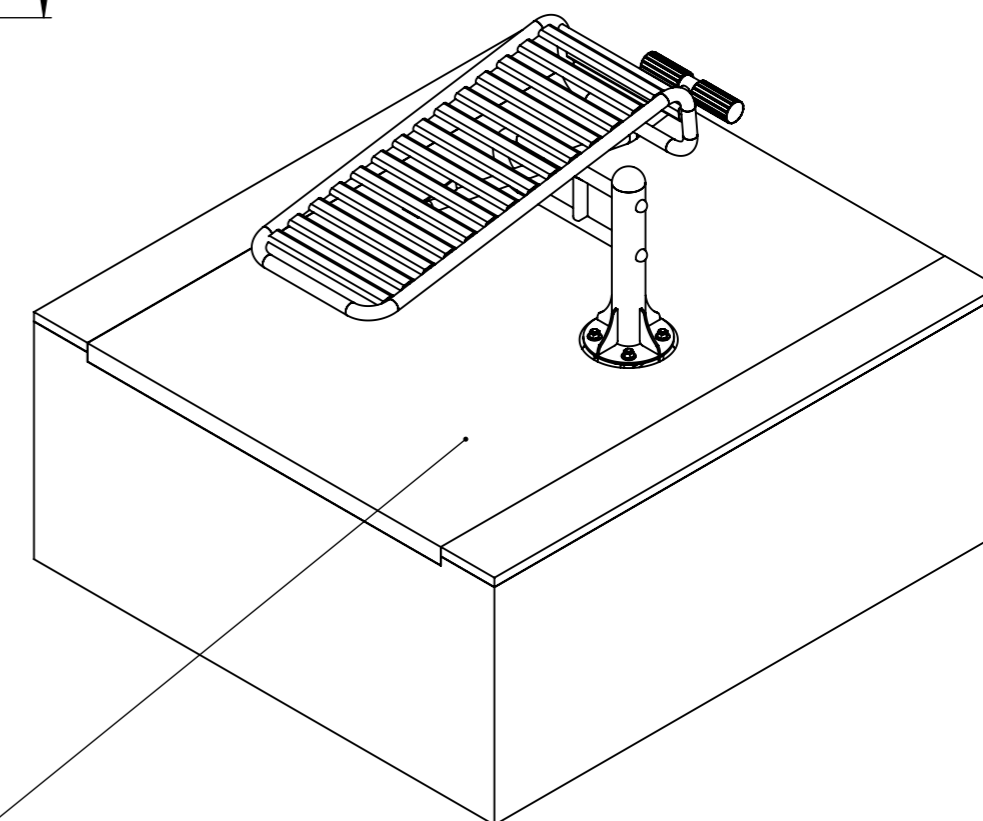
- 1ª OPCION.  
 Sugerimos hormigón mecanizado.  
 2ª OPCION.  
 Piso de hormigón  
 MEDIDAS 3: 3: 1  
 \* 1 MEDIDAS DE CEMENTO;  
 \* 3 MEDIDAS DE PIEDRA N ° 1;  
 \* 3 MEDIDAS DE ARENA LAVADA;  
 \* NIVEL;

NOTA: ES RECOMENDADO UN ESPACIO ENTRE LAS MAQUINAS DE MINIMO 1,50M MÁS ALLÁ DEL LA ZONA DE USO O DE LA LOZA DE CONCRETO.

CÓDIGO	PRODUCTO	PESO	MEDIDAS (mm)	ÁREA DEL EQUIPO	ZONA DE USO
003458	ABDOMINAL INDIVIDUAL	28.05 Kg	A:552 × A:778 × L:1483	1,15 M <sup>2</sup>	2,50 M <sup>2</sup>



THE EQUIPMENT WILL BE FIXED ON THE CONCRETE FLOOR WITH ANCOR BOLT.



- 1ª OPTION.  
We suggest machined concrete.  
2ª OPTION.  
CONCRETE FLOOR  
MEASURES 3: 3: 1  
\* 1 CEMENT MEASURES;  
\* 3 STONE MEASURES N ° 1;  
\* 3 MEASURES OF WASHED SAND;  
\* LEVEL;

PS: WE RECOMMEND A MINIMUM OF 1,5 m OF FREE SPACE BETWEEN THE MACHINES FROM THE EDGE OF ITS AREA OF USE OR FROM THE CONCRETE BASE.

CODE	PRODUCT	WEIGHT	MEASURES (mm)	EQUIPMENT AREA	USE ZONE
003458	SINGLE ABS	28.05 Kg	A:552 × L:778 × C:1483	1,15 M <sup>2</sup>	2,50 M <sup>2</sup>