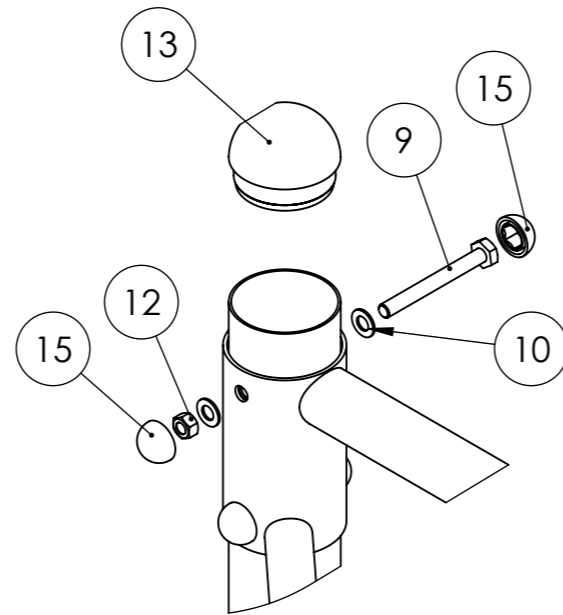
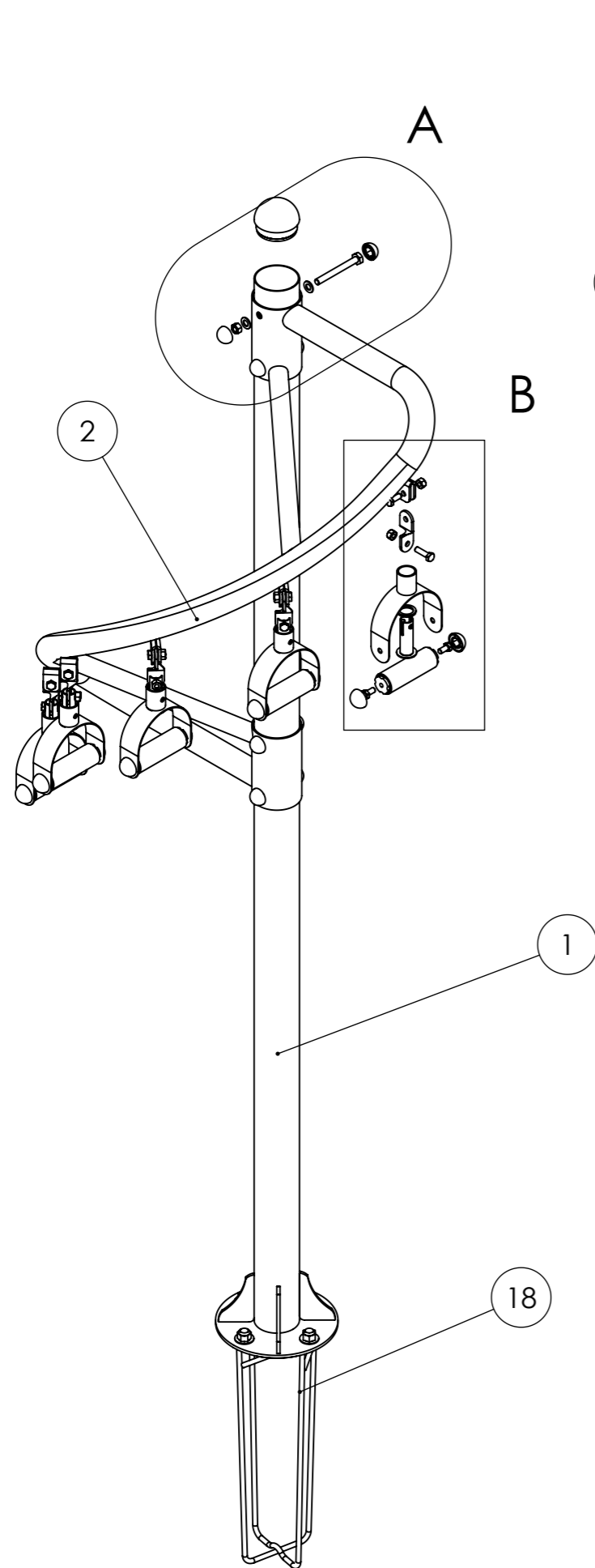
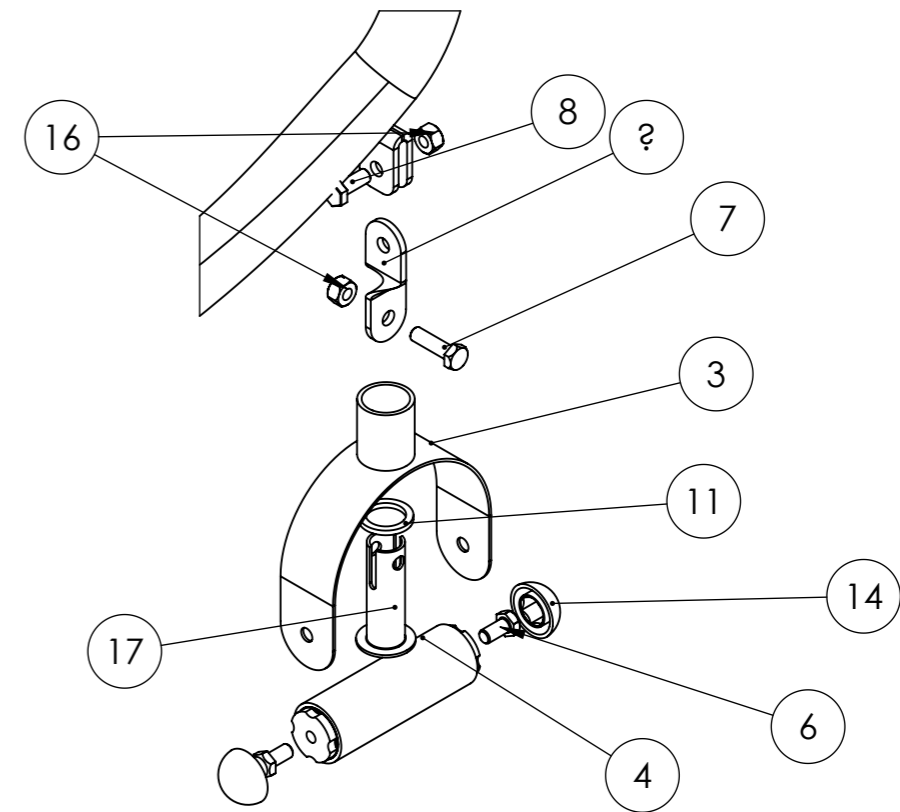


REVISÃO	CÓDIGO SP:	ÁREA DE SUPERFÍCIE:	ESCALA
R01	-	2.31725 M <sup>2</sup>	1:20
MASSA:	DENOMINAÇÃO:	CÓDIGO:	
32.91 Kg	ATI - TORRE DE ESCALADA	001416	
UNID.: mm	PROJ.: PEDRO ZIOBER	DES.: PEDRO ZIOBER	REV.: BRUNO FREIRE
		APR.: PAULO ZIOBER JR.	DATA: 27/05/2022



DETALHE A  
ESCALA 1 : 6



DETALHE B  
ESCALA 1 : 5

Nº DO ITEM	CÓDIGO	DENOMINAÇÃO	REVISAO	QDT.	DATA
1	008347	PCP - HASTE DA BASE DO TORRE DE ESCALADA	R01	1	27/05/2022
2	008351	ACESS ATI - ACESSORIO DA TORRE DE ESCALADA	R02	1	27/05/2022
3	006607	ACESS APC - ARGOLA PEGADA DE MÃO BICEPS GIRO DE PUNHO CADEIRANTE	R00	5	27/05/2022
4	005892	ACESS APC - PEGADA DE PUNHO MAQUINA BICEPS CADEIRANTES	R00	5	27/05/2022
5	000603	CHAVETA DO ALONGADOR - ZINCADO	R00	5	27/05/2022
6	002611	PARAFUSO SX 10 X 20 ZB RI	R00	10	27/05/2022
7	000101	PARAFUSO SX 10 X 35 RI ZB	R00	5	27/05/2022
8	007196	PARAFUSO SX 10 X 25 RI ZB	R00	5	27/05/2022
9	007752	PARAFUSO SX 12 X 110 RP ZB	R00	4	27/05/2022
10	001915	ARRUELA LISA 12 MM ZB	R00	8	27/05/2022
11	024724	PCP - ARRUELA 36,5 X 26,2 X 3,75	R00	5	27/05/2022
12	000104	PORCA SX 12 MM ZB - CH-19	R00	4	27/05/2022
13	004128	TAMPAO PLASTICO 3,5 POL COLORIDA BORDA BAIXA	R00	1	27/05/2022
14	006469	ACABAMENTO PARA PARAFUSO 10 MM CAB 17 MM SX	R00	10	27/05/2022
15	006468	ACABAMENTO PARA PARAFUSO 12 MM CAB 19 MM SX	R00	8	27/05/2022
16	000263	PORCA SX 10 MM ZB - CH17	R00	10	27/05/2022
17	024476	PCP INOX - PINO TUBULAR DO ALONGADOR	R00	5	27/05/2022
18	006185	CHUMBADOR MEDIO ATI (23 X 60 CM - COM 4 FUROS)	R00	1	27/05/2022



REVISÃO	CÓDIGO SP:	ÁREA DE SUPERFÍCIE:	ESCALA
R01	-	2.31725 M <sup>2</sup>	1:12
MASSA: 32.91 Kg	DENOMINAÇÃO:	CÓDIGO:	
UNID.: mm	ATI - TORRE DE ESCALADA	001416	
PROJ.: PEDRO ZIOBER	DES.: PEDRO ZIOBER	REV.: BRUNO FREIRE	APR.: PAULO ZIOBER JR.
			DATA: 27/05/2022