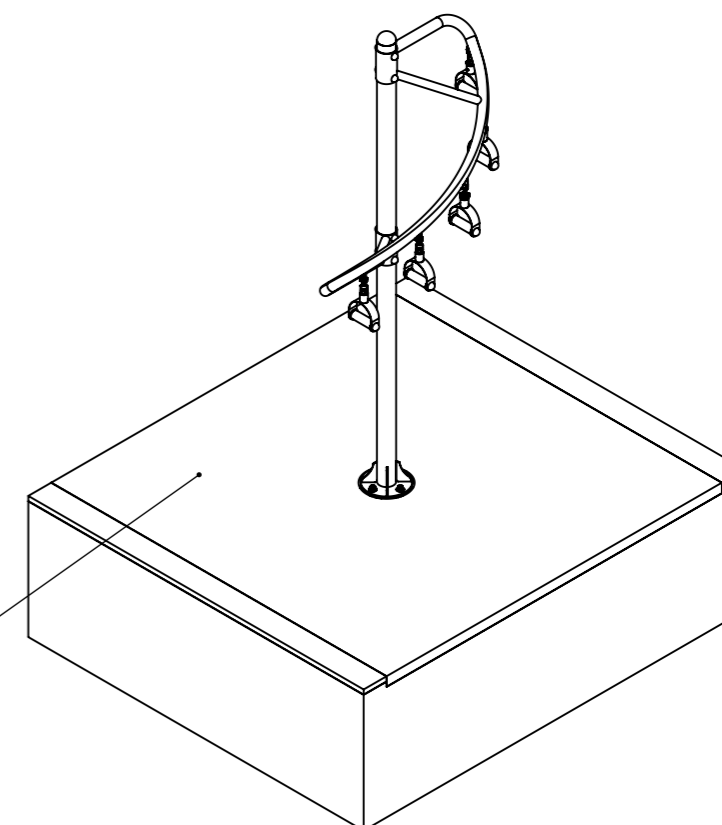


1ª OPÇÃO.  
 SUGERIMOS CONCRETO USINADO.  
 2ª OPÇÃO.  
 PISO DE CONCRETO  
 MEDIDAS 3:3:1  
 \*1 MEDIDAS DE CIMENTO;  
 \*3 MEDIDAS DE PEDRA N° 1;  
 \*3 MEDIDAS DE AREIA LAVADA;  
 \*NIVELADO;



OBS: É RECOMENDADO O ESPAÇAMENTO ENTRE OS EQUIPAMENTOS DE NO MÍNIMO 1,50 m ALÉM DA ÁREA DE UTILIZAÇÃO OU PISO DE CONCRETO.

CÓDIGO	PRODUTO	PESO	MEDIDAS (mm)			ÁREA DO EQUIPAMENTO	ÁREA DE UTILIZAÇÃO
			ALTURA (mm)	LARGURA (mm)	COMPRIMENTO (mm)		
001416	ATI - TORRE DE ESCALADA	32.92 Kg	2550	581	963	0,56 M <sup>2</sup>	14,40 M <sup>2</sup>