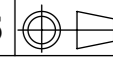
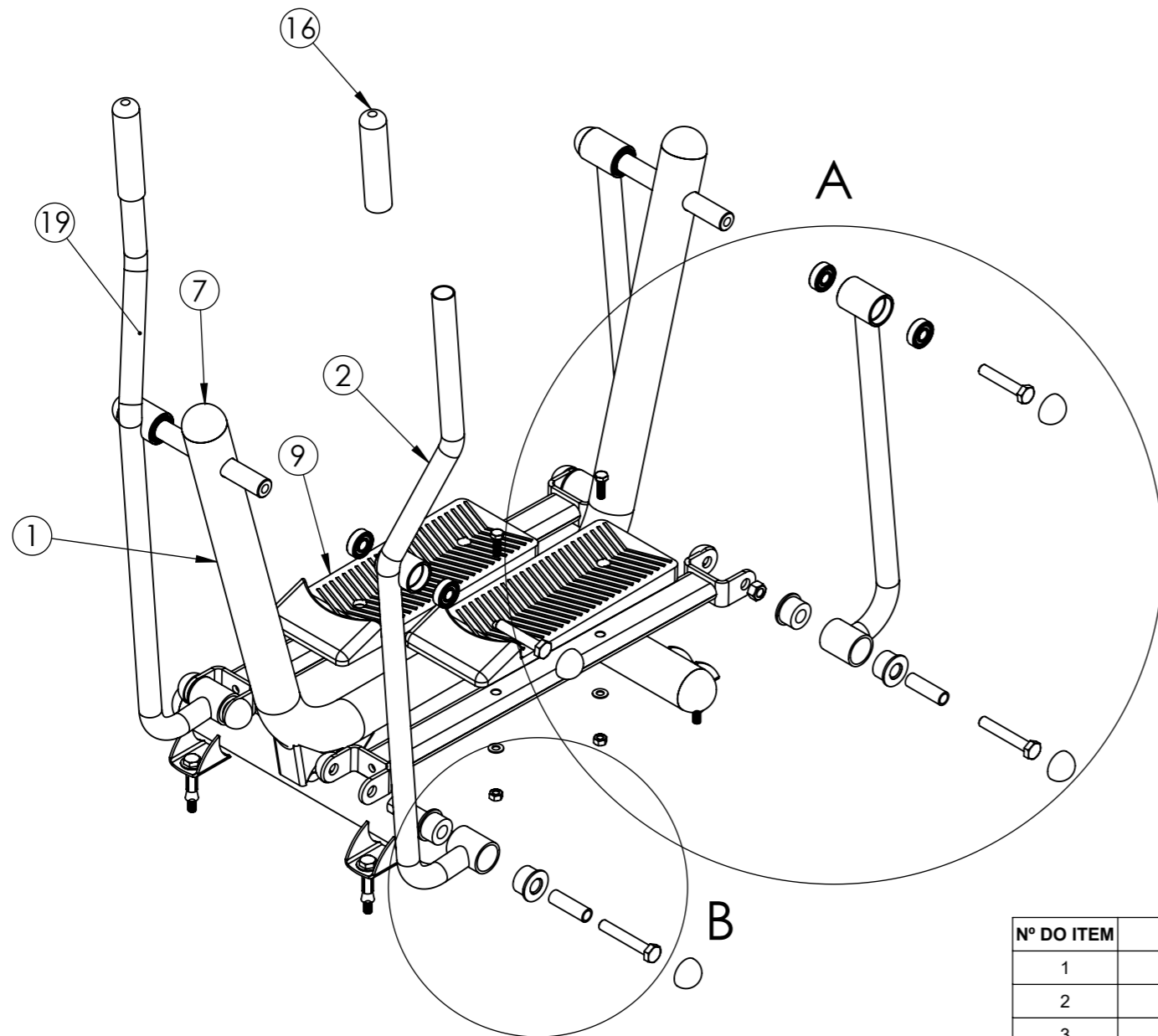
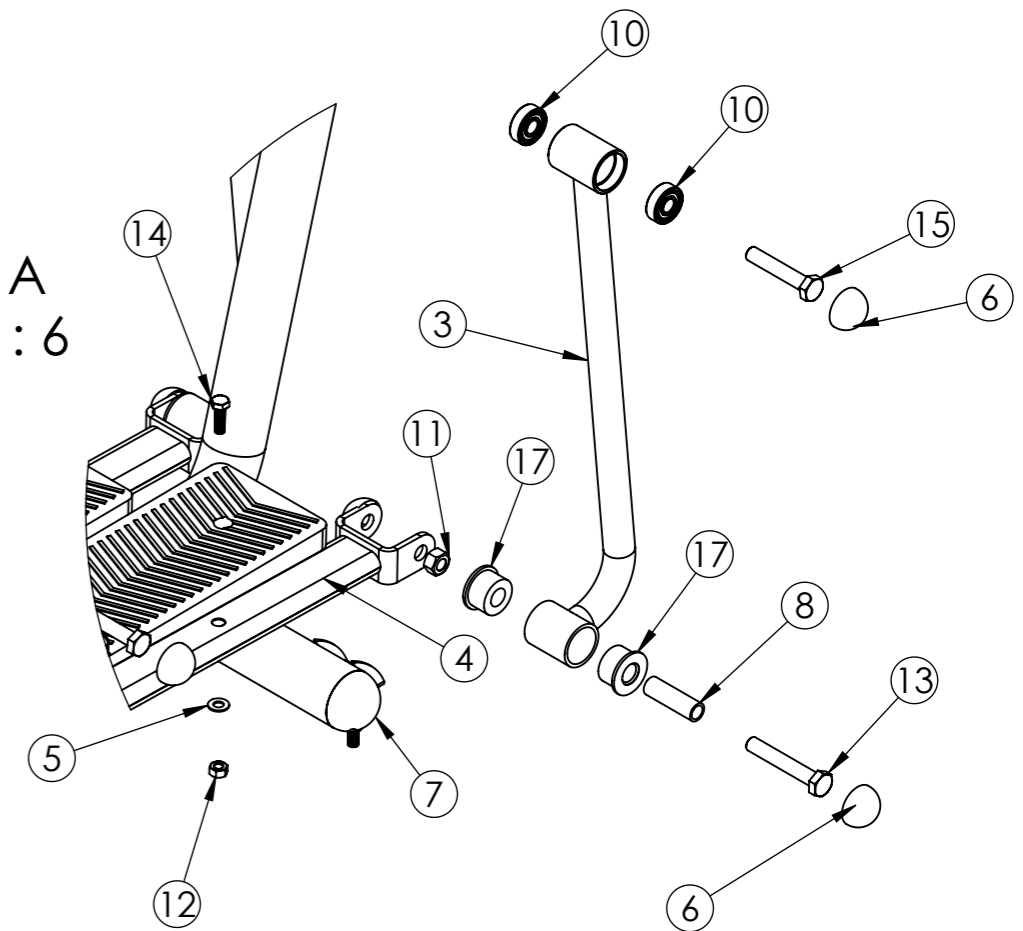
	REVISÃO	CÓDIGO SP:	ÁREA DE SUPERFÍCIE:	ESCALA
	R00		M ²	1:20
	MASSA: 13.15 Kg	DENOMINAÇÃO:	001095	
	UNID.: mm	PROJ.: LEANDRO GUION	DES.: GIOVANNI GODOY	
	REV.: LEANDRO GUION	APR.: PAULO ZIOBER JR.		



DETALHE A
ESCALA 1 : 6



DETALHE B
ESCALA 2 : 7

Nº DO ITEM	CÓDIGO	DENOMINAÇÃO	REVISAO	QDT.	DATA
1	004880	BASE API - BASE DO ESQUI INFANTIL	R00	1	13/02/2020
2	012999	ACESS API - BRACO DIREITO DO ESQUI INFANTIL	R00	1	13/02/2020
3	013012	ACESS API - PES DO ESQUI INFANTIL	R00	2	13/02/2020
4	004888	ACESS API - PES DO ESQUI INFANTIL	R00	2	13/02/2020
5	002238	ARRUELA LISA 8 MM ZB	R00	4	13/02/2020
6	006468	ACABAMENTO PARA PARAFUSO 12 MM CAB 19 MM SX	R00	12	13/02/2020
7	003595	PCP - TAMPAO PLASTICO 2 COLORIDO	R00	6	13/02/2020
8	001490	PCP - TUBINHO PARA BUCHA ACETAL 16X12X1,75	R00	4	13/02/2020
9	005789	PISANTE ANATOMICO ESQUI INFANTIL	R00	2	13/02/2020
10	000198	ROLAMENTO 6201	R00	8	13/02/2020
11	000104	PORCA SX 12 MM ZB - CH-19	R00	4	13/02/2020
12	000237	PORCA SX 8 MM ZB	R00	4	13/02/2020
13	007009	PARAFUSO SX 12 X 75 - ZB RP	R00	4	13/02/2020
14	009532	PARAFUSO SX 8 X 25	R00	4	13/02/2020
15	011345	PARAFUSO SX 12 X 65 - ZB RP	R00	4	13/02/2020
16	000557	PCP - MANOPLA PEQUENA	R00	2	13/02/2020
17	000292	PCP - BUCHA ACETAL	R00	8	13/02/2020
18	000280	PARABOLT - CHUMBADOR CBA COM PARAFUSO 3-8 X 2.1-2 ZB	R00	4	13/02/2020
19	013003	ACESS API - BRACO ESQUERDO DO ESQUI INFANTIL	R00	1	13/02/2020



REVISÃO	CÓDIGO SP:	ÁREA DE SUPERFÍCIE:	ESCALA
R00		M²	1:20
MASSA: 13.15 Kg	DENOMINAÇÃO:	CÓDIGO:	
UNID.: mm	API - ESQUI INFANTIL	001095	
PROJ.: LEANDRO GUION	DES.: GIOVANNI GODOY	REV.: LEANDRO GUION	APR.: PAULO ZIOBER JR. DATA: 13/02/2020