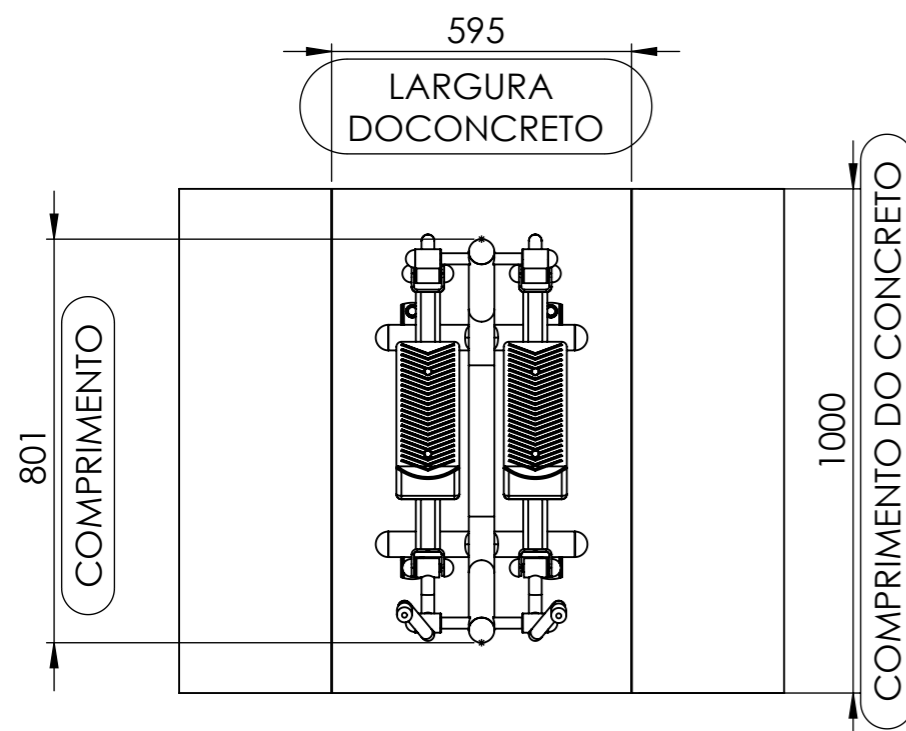
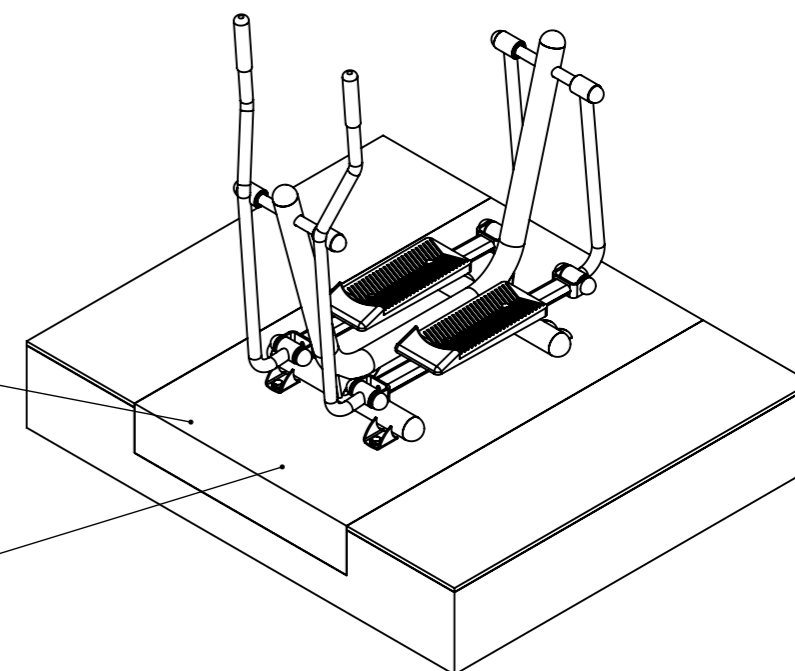


O EQUIPAMENTO SERÁ FIXADO NO PISO DE CONCRETO ATRAVES DE PARABOLTS 1/2" X 3" .



1ª OPÇÃO.  
 SUGERIMOS CONCRETO USINADO  
 2ª OPÇÃO.  
 PISO DE CONCRETO  
 MEDIDAS 3:3:1  
 \*1 MEDIDA DE CIMENTO ;  
 \*3 MEDIDAS DE PEDRA Nº 1 ;  
 \*3 MEDIDAS DE AREIA LEVADA ;  
 \*NIVELADO .

O CONCRETO DEVERÁ SER COLOCADA SOMENTE NO LOCAL ONDE FOR FEITA A BROCA



CÓDIGO	PRODUTO	PESO	MEDIDAS (mm)			ÁREA DO EQUIPAMENTO	ÁREA DE UTILIZAÇÃO
			ALTURA (mm)	LARGURA (mm)	COMPRIMENTO (mm)		
001095	API - ESQUI INFANTIL	13.15 Kg	934	416	801	0,34 M <sup>2</sup>	0,6 M <sup>2</sup>