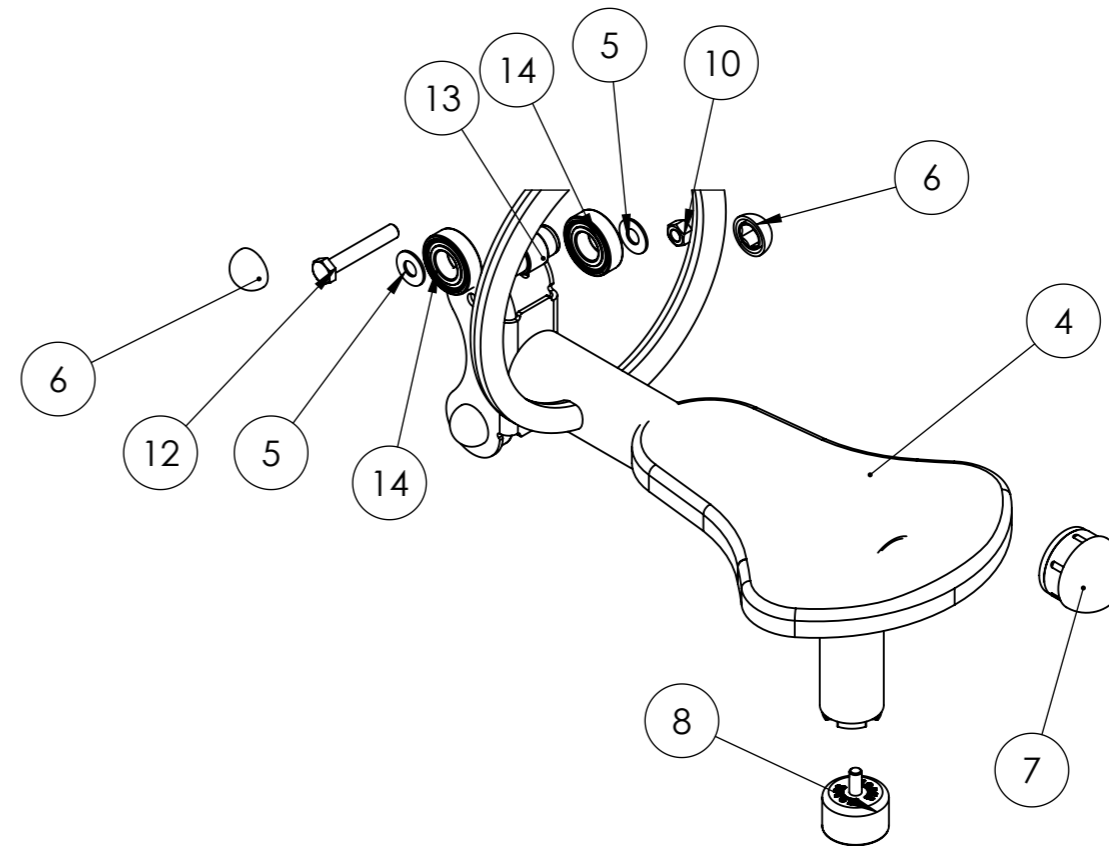
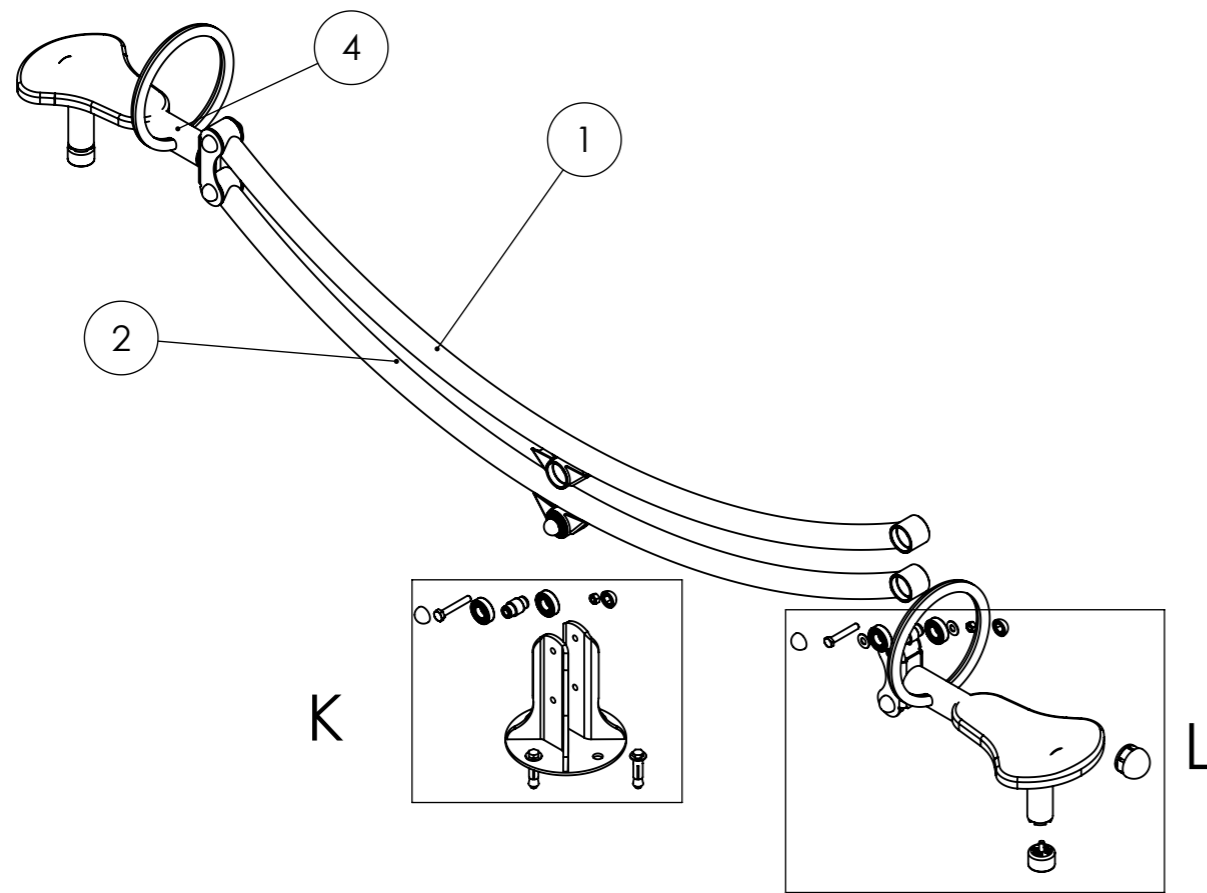
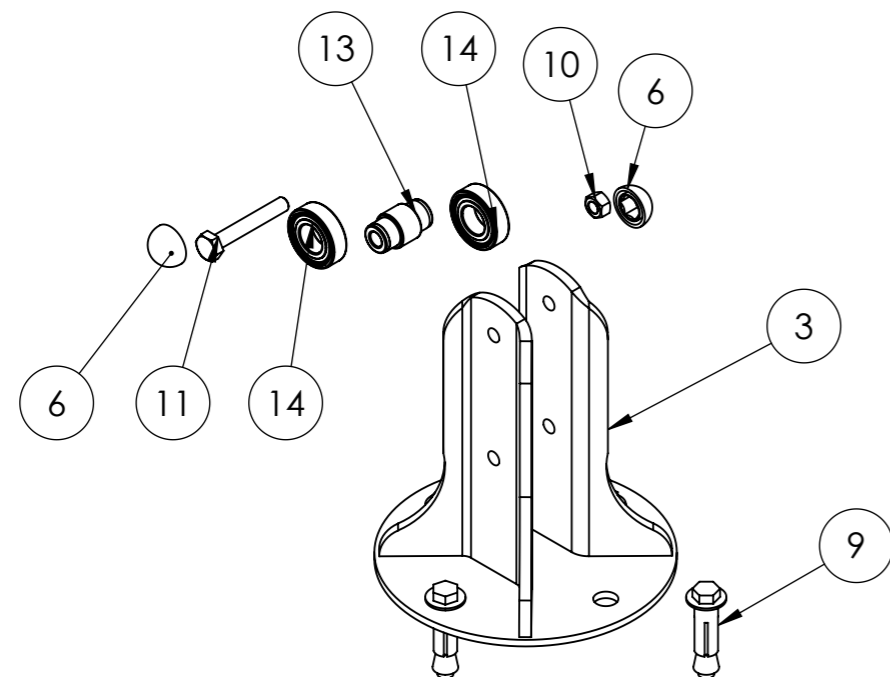


REVISÃO	CÓDIGO SP:	ÁREA DE SUPERFÍCIE:	ESCALA
01		15.77 M ²	1:12
MASSA: 32.54 Kg	DENOMINAÇÃO: API - GANGORRA EM NÍVEL		CÓDIGO: 000908
UNID.: mm	PROJ.: PEDRO ZIOBER	DES.: PEDRO ZIOBER	REV.: BRUNO FREIRE APR.: PAULO ZIOBER JR. DATA: 09/03/2022



DETALHE L
ESCALA 1 : 6



DETALHE K
ESCALA 1 : 6

Nº DO ITEM	CÓDIGO	DENOMINAÇÃO	REVISAO	QDT.	DATA
1	001014	BASE API - ARCO COM REFORCO DA GANGORRA EM NIVEL	00	1	09/03/2022
2	001015	BASE API - ARCO SEM REFORCO DA GANGORRA EM NIVEL	00	1	09/03/2022
3	001049	BASE API - GANGORRA EM NÍVEL	00	1	09/03/2022
4	000611	ACESS - BANCO DA GANGORRA EM NÍVEL	00	2	09/03/2022
5	000103	ARRUELA LISA 1/2" ZB	R00	8	09/03/2022
6	006468	ACABAMENTO PARA PARAFUSO 12 MM CAB 19 MM SX	R00	12	09/03/2022
7	003223	PCP - TAMPÃO PLÁSTICO 2.1/2 COLORIDO	R00	2	09/03/2022
8	000264	BATENTE DE BORRACHA - COXIM 55 X 30 COM PF 10 X 30 MM	R00	2	09/03/2022
9	003186	PARABOLT - CHUMBADOR CBA 1-2 X 3 COM PF ZB	R00	4	09/03/2022
10	000104	PORCA SX 12 MM ZB - CH-19	R00	6	09/03/2022
11	000098	PARAFUSO SX 12 X 80 - ZB RP	R00	2	09/03/2022
12	007009	PARAFUSO SX 12 X 75 - ZB RP	R00	4	09/03/2022
13	011579	PCP - PINO DUPLO DE MONTAGEM INJETADO	R00	6	09/03/2022
14	000200	ROLAMENTO 6205 2RS-B	R00	12	09/03/2022



REVISÃO 01	CÓDIGO SP:	ÁREA DE SUPERFÍCIE: 15.77 M²	ESCALA 1:15
MASSA: 22 Kg	DENOMINAÇÃO: API - GANGORRA EM NÍVEL		CÓDIGO: 000908
UNID.: mm	PROJ.: PEDRO ZIOBER	DES.: PEDRO ZIOBER	REV.: BRUNO FREIRE
	APR.: PAULO ZIOBER JR.	DATA: 09/03/2022	