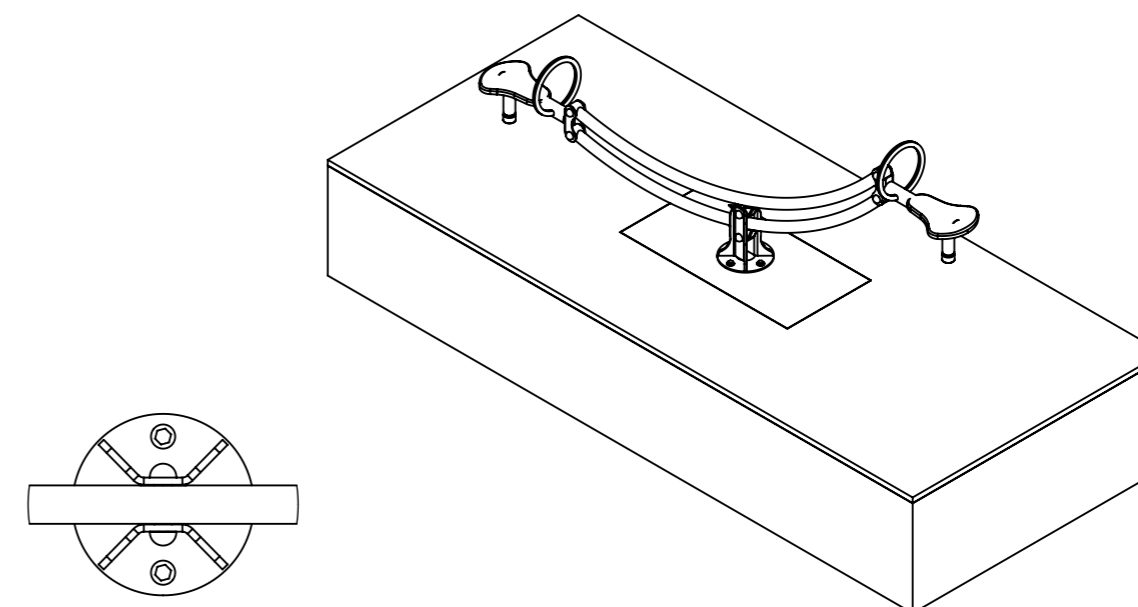
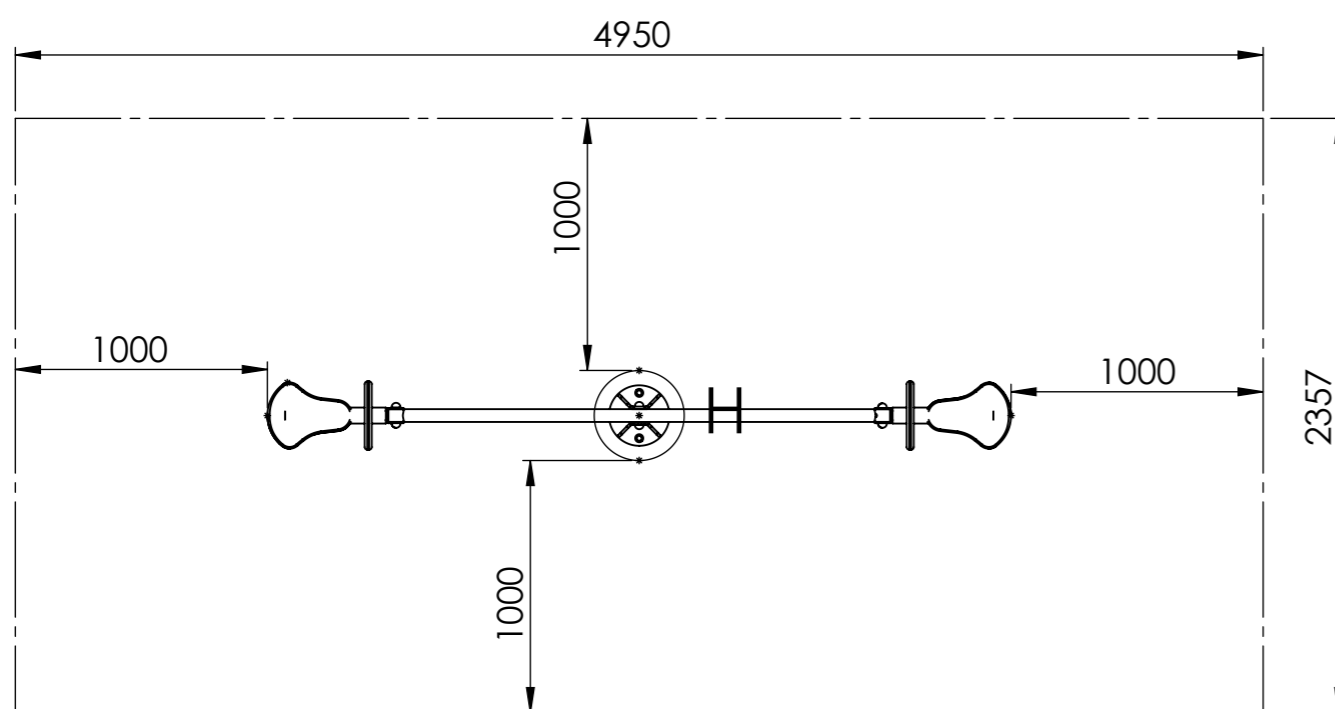
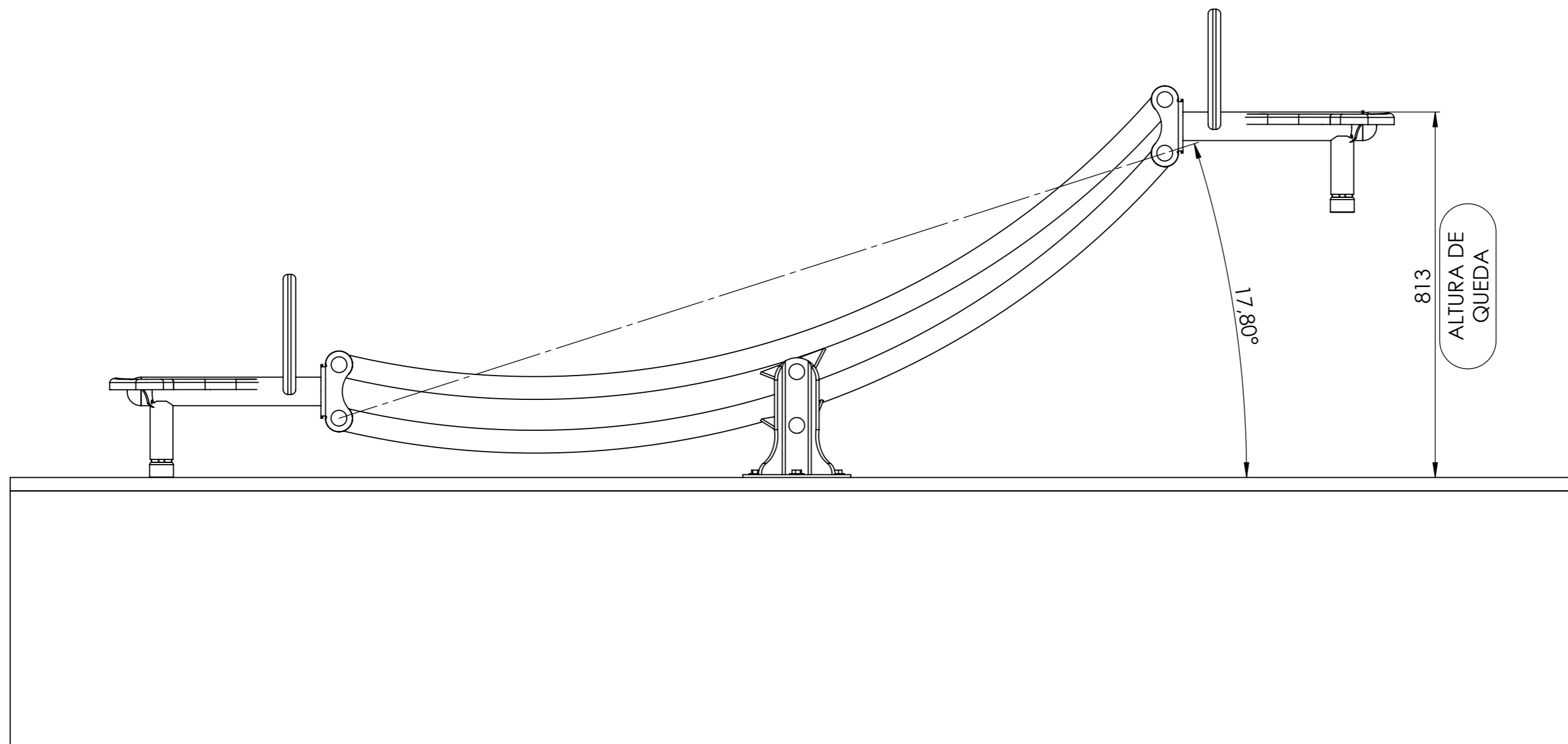


**SERÁ ENVIADO PARABOLTS 1/2" X 3" PARA FIXAÇÃO DO EQUIPAMENTO.**



**DETALHE H  
 ESCALA 1 : 10**

CÓDIGO	PRODUTO	PESO	MEDIDAS (mm)			ÁREA DO EQUIPAMENTO	ÁREA DE UTILIZAÇÃO
			ALTURA (mm)	LARGURA (mm)	COMPRIMENTO (mm)		
000908	API - GANGORRA EM NÍVEL	32.29 Kg	820	271	2950	0,80 M <sup>2</sup>	11,67 M <sup>2</sup>



A INCLINAÇÃO MÁXIMA DO ASSENTO OU PLATAFORMA SEGUE CONFORME A ABNT NBR 16071-4:2021.

CÓDIGO	PRODUTO	PESO	MEDIDAS (mm)			ÁREA DO EQUIPAMENTO	ÁREA DE UTILIZAÇÃO
			ALTURA (mm)	LARGURA (mm)	COMPRIMENTO (mm)		
000908	API - GANGORRA EM NÍVEL	32.29 Kg	820	271	2950	0,8 M <sup>2</sup>	820 M <sup>2</sup>