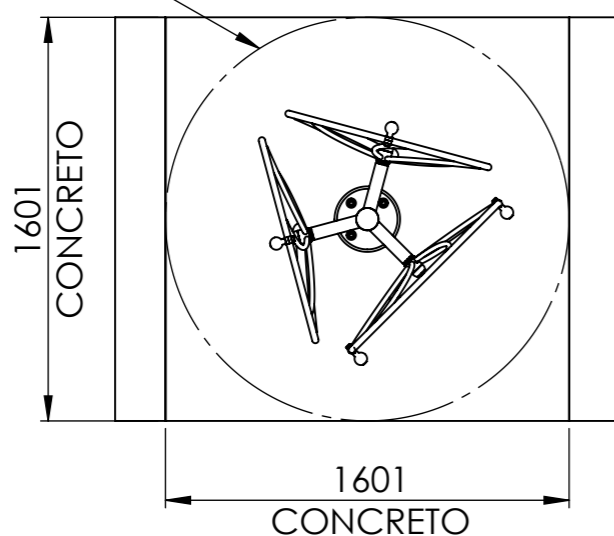
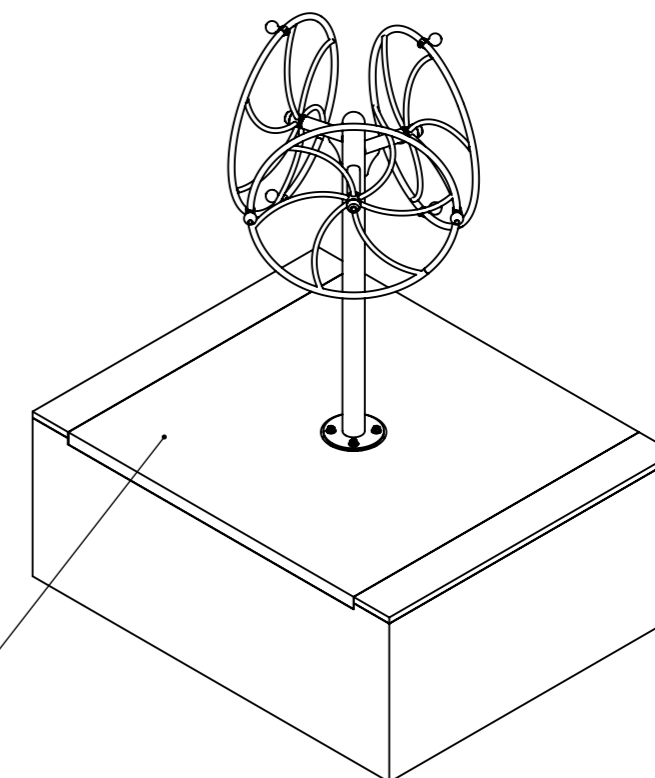


O EQUIPAMENTO SERÁ FIXADO NO PISO DE CONCRETO COM CHUMBADOR.

ÁREA DE UTILIZAÇÃO MOVIMENTO DO EQUIPAMENTO

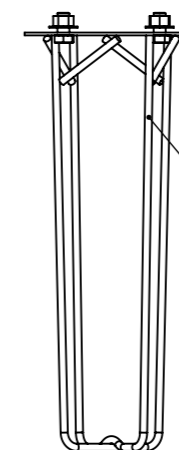
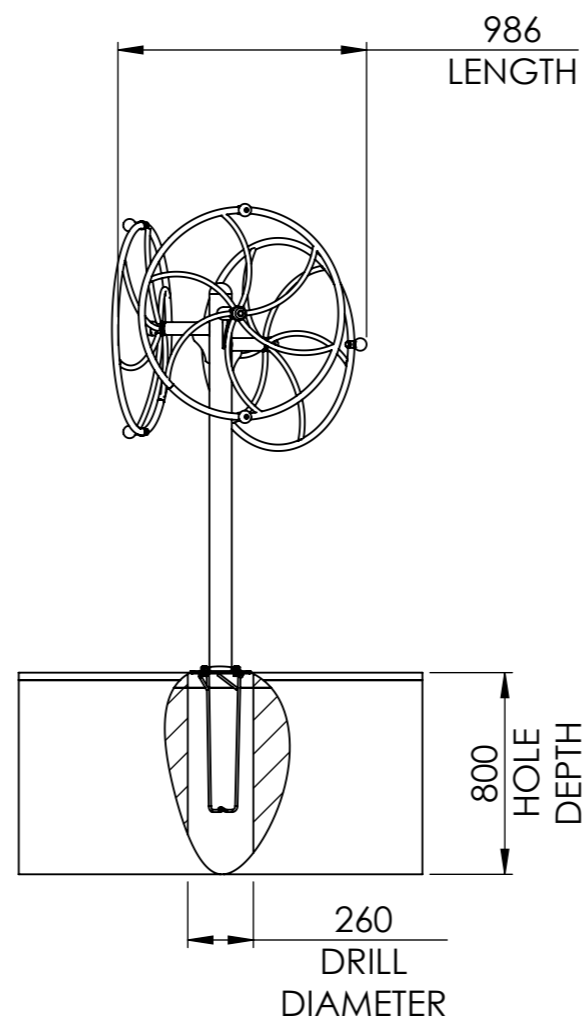
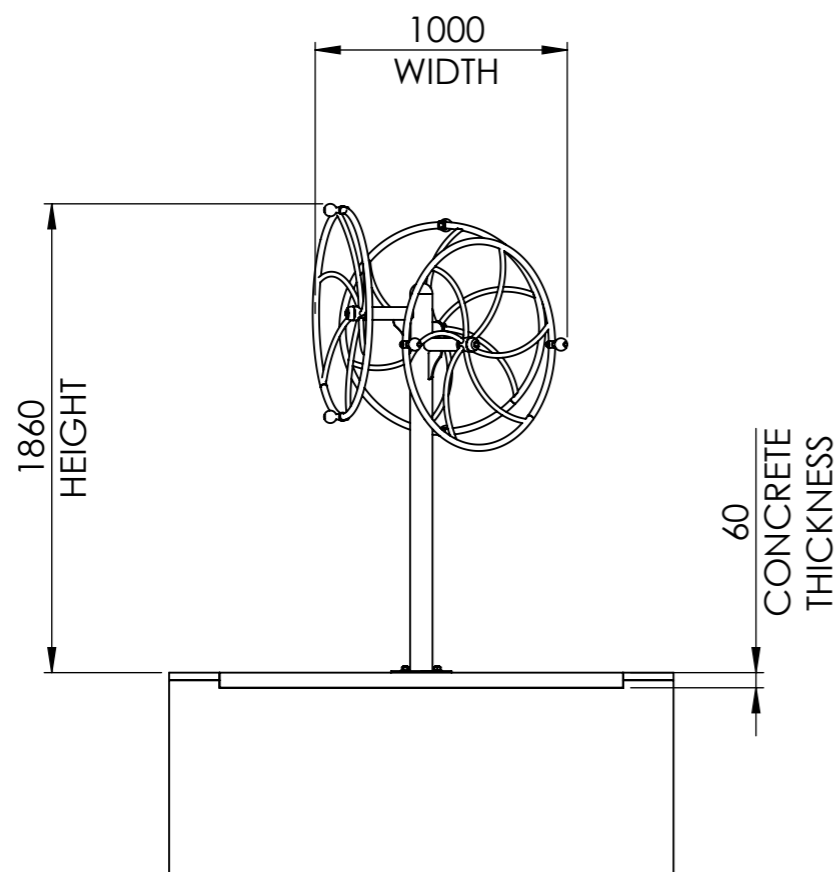


- 1ª OPÇÃO.
 SUGERIMOS CONCRETO USINADO.
 2ª OPÇÃO.
 PISO DE CONCRETO
 MEDIDAS 3:3:1
 *1 MEDIDAS DE CIMENTO;
 *3 MEDIDAS DE PEDRA Nº 1;
 *3 MEDIDAS DE AREIA LAVADA;
 *NIVELADO;

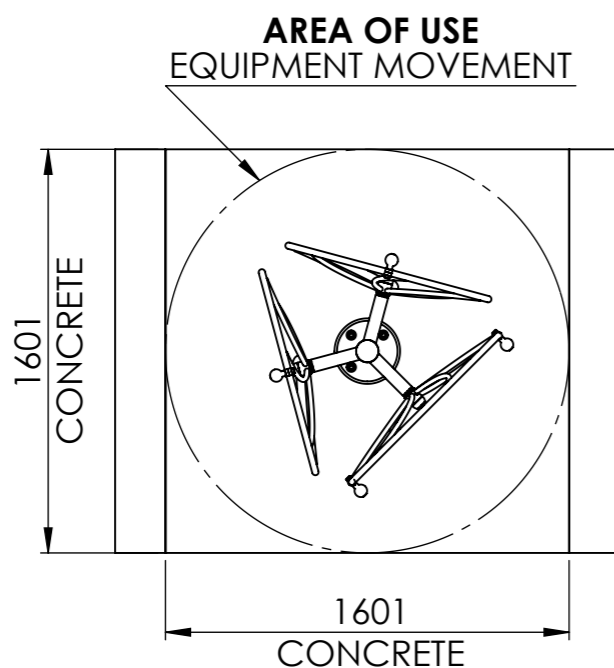


OBS: É RECOMENDADO O ESPAÇAMENTO ENTRE OS EQUIPAMENTOS DE NO MÍNIMO 1,50 m ALÉM DA ÁREA DE UTILIZAÇÃO OU PISO DE CONCRETO.

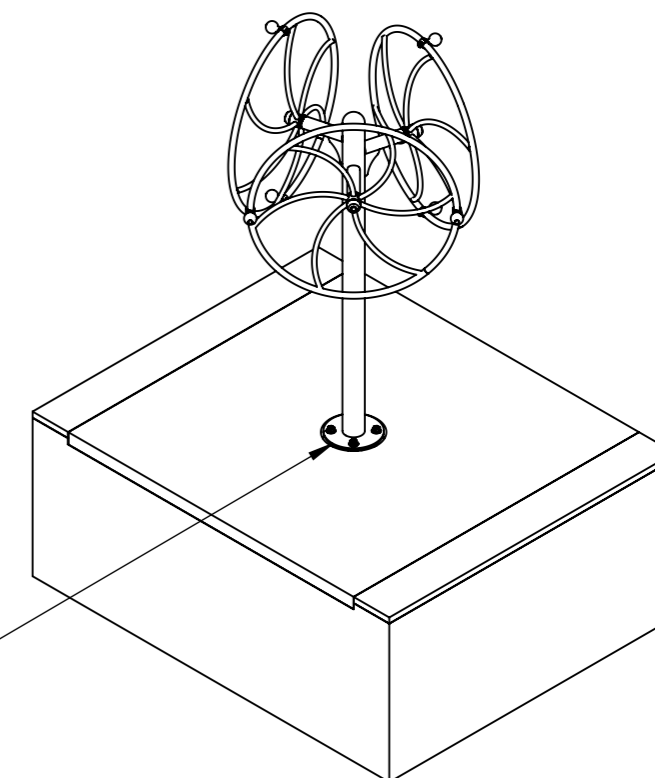
CÓDIGO	PRODUTO	PESO	MEDIDAS (mm)	ÁREA DO EQUIPAMENTO	ÁREA DE UTILIZAÇÃO
000903	ATI - ROTACAO VERTICAL TRIPLO	27.57 Kg	A:1847 × L:986 × C:986	0,93 M ²	2,57 M ²



THE EQUIPMENT WILL BE FIXED ON THE FLOOR OF CONCRETE WITH LEADER.

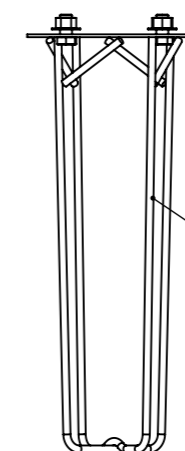
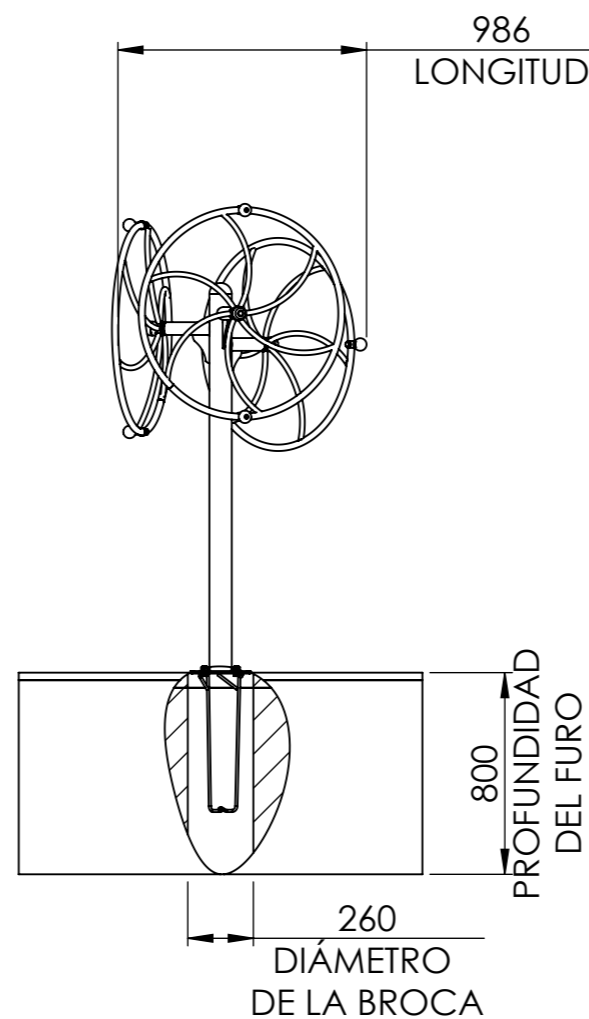
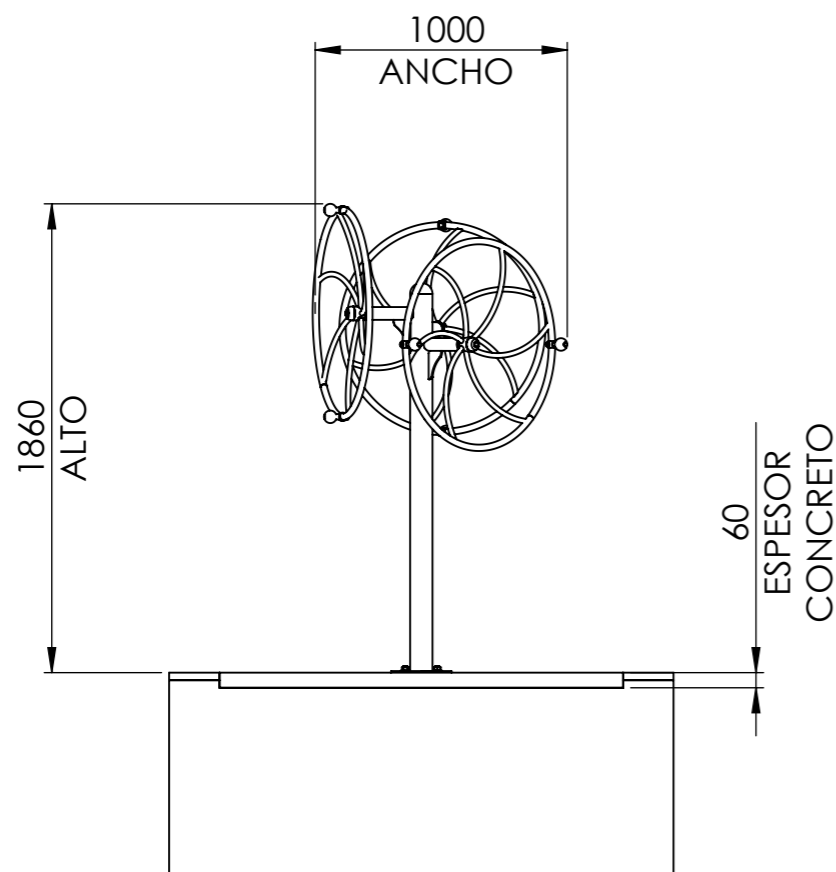


1ª OPTION.
 We suggest machined concrete.
2ª OPTION.
CONCRETE FLOOR MEASURES 3: 3: 1
 * 1 CEMENT MEASURES;
 * 3 STONE MEASURES N ° 1;
 * 3 MEASURES OF WASHED SAND;
 * LEVEL;



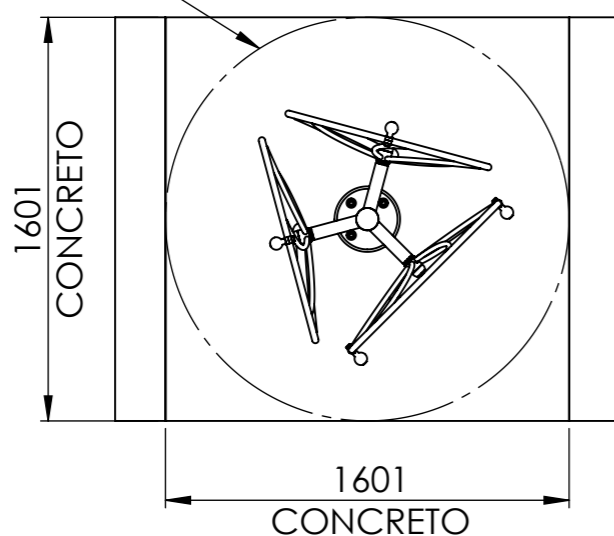
PS: WE RECOMMEND A MINIMUM OF 1,5 m OF FREE SPACE BETWEEN THE MACHINES FROM THE EDGE OF ITS AREA OF USE OR FROM THE CONCRETE BASE.

CODE	PRODUCT	WEIGHT	MEASURES (mm)	EQUIPMENT AREA	USE ZONE
000903	ATI - TRIPLE VERTICAL SPINNER	27.57 Kg	H:1847 × W:986 × L:986	0,93 M ²	2,57 M ²

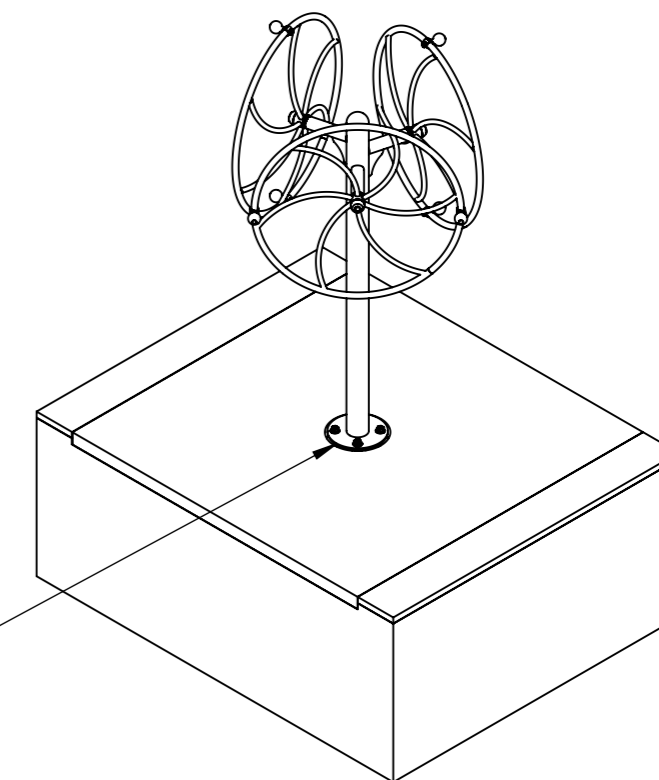


EL EQUIPO SERÁ FIJO EN EL PISO DE HORMIGÓN CON LÍDER.

ZONA DE USO MOVIMIENTO DE LA MAQUINA



- 1ª OPCION.**
 Sugerimos hormigón mecanizado.
- 2ª OPCION.**
 Piso de hormigón
 MEDIDAS 3: 3: 1
 * 1 MEDIDAS DE CEMENTO;
 * 3 MEDIDAS DE PIEDRA N ° 1;
 * 3 MEDIDAS DE ARENA LAVADA;
 * NIVEL;



NOTA: ES RECOMENDADO UN ESPACIO ENTRE LAS MAQUINAS DE MINIMO 1,50M MÁS ALLÁ DEL LA ZONA DE USO O DE LA LOZA DE CONCRETO.

CÓDIGO	PRODUCTO	PESO	MEDIDAS (mm)	ÁREA DEL EQUIPO	ZONA DE USO
000903	ATI - ROTACIÓN VERTICAL TRIPLE	27.57 Kg	A:1847 × A:986 × L:986	0,93 M ²	2,57 M ²