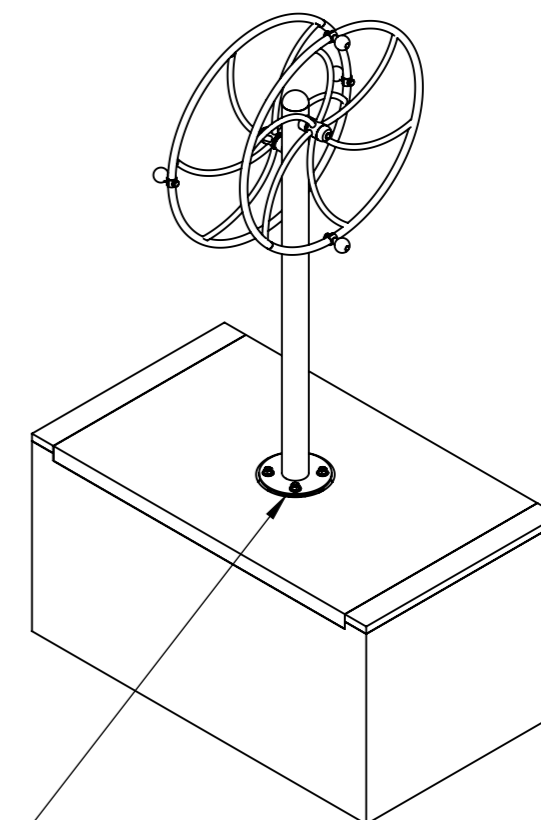


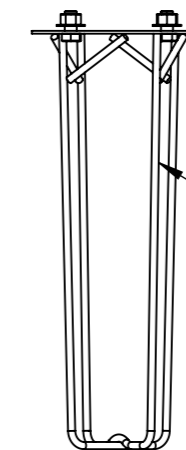
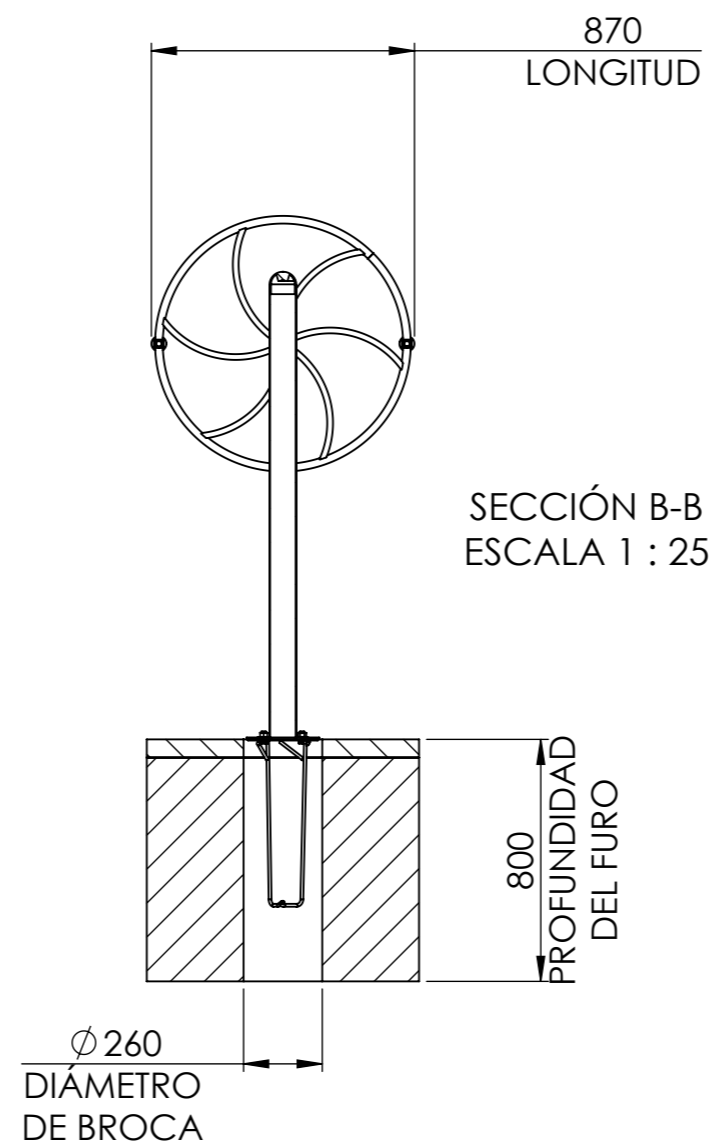
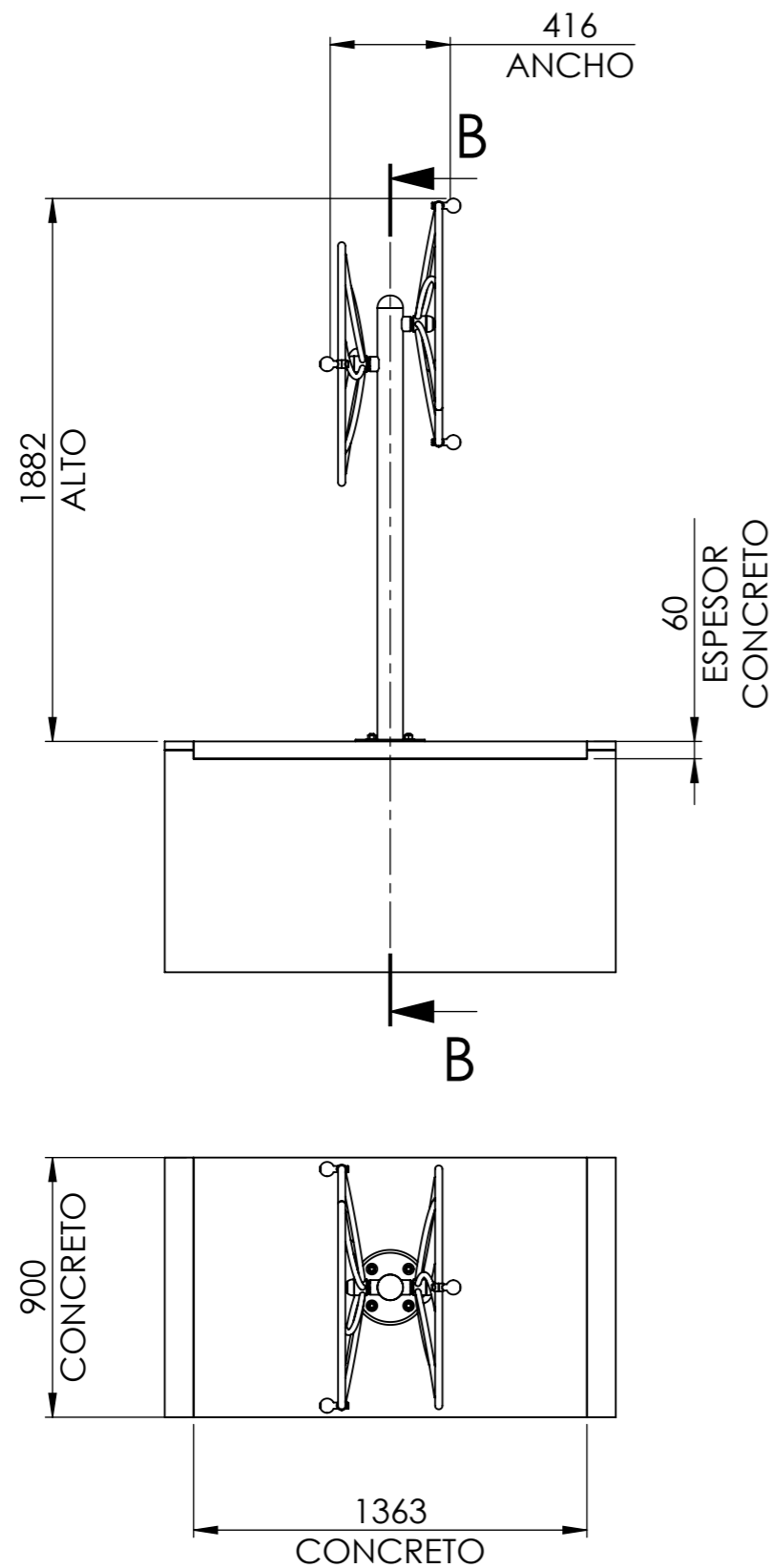
O EQUIPAMENTO SERÁ  
 FIXADO NO PISO DE  
 CONCRETO COM CHUMBADOR.

- 1º OPÇÃO.  
 SUGERIMOS CONCRETO USINADO.  
 2º OPÇÃO.  
 PISO DE CONCRETO  
 MEDIDAS 3:3:1  
 \*1 MEDIDAS DE CIMENTO;  
 \*3 MEDIDAS DE PEDRA Nº 1;  
 \*3 MEDIDAS DE AREIA LAVADA;  
 \*NIVELADO;

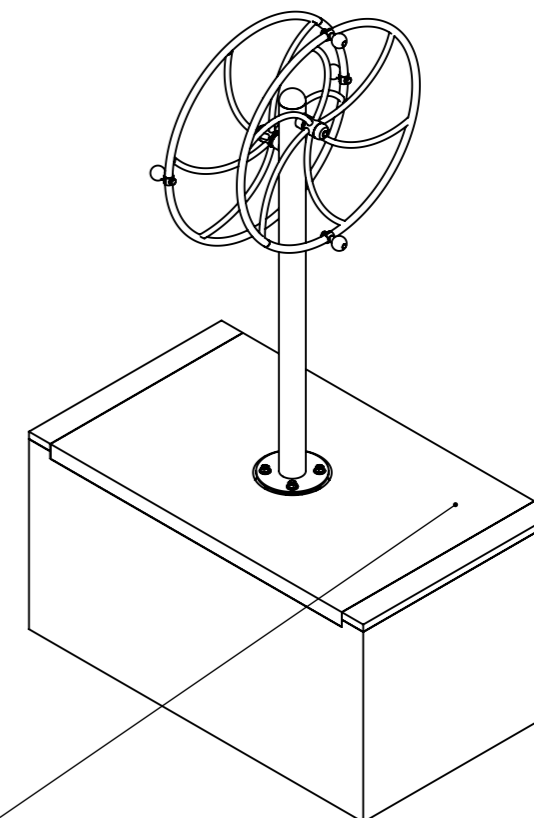


OBS: É RECOMENDADO O ESPAÇAMENTO ENTRE OS EQUIPAMENTOS DE NO MÍNIMO 1,50 m ALÉM DA ÁREA DE UTILIZAÇÃO OU PISO DE CONCRETO.

CÓDIGO	PRODUTO	PESO	MEDIDAS (mm)			ÁREA DO EQUIPAMENTO	ÁREA DE UTILIZAÇÃO
			ALTURA (mm)	LARGURA (mm)	COMPRIMENTO (mm)		
000902	ATI - ROTACAO VERTICAL DUPLO	20.62 Kg	1882	416	844	0,36 M <sup>2</sup>	1,23 M <sup>2</sup>



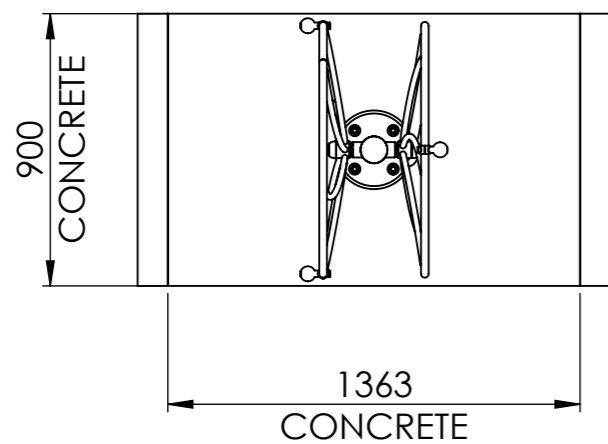
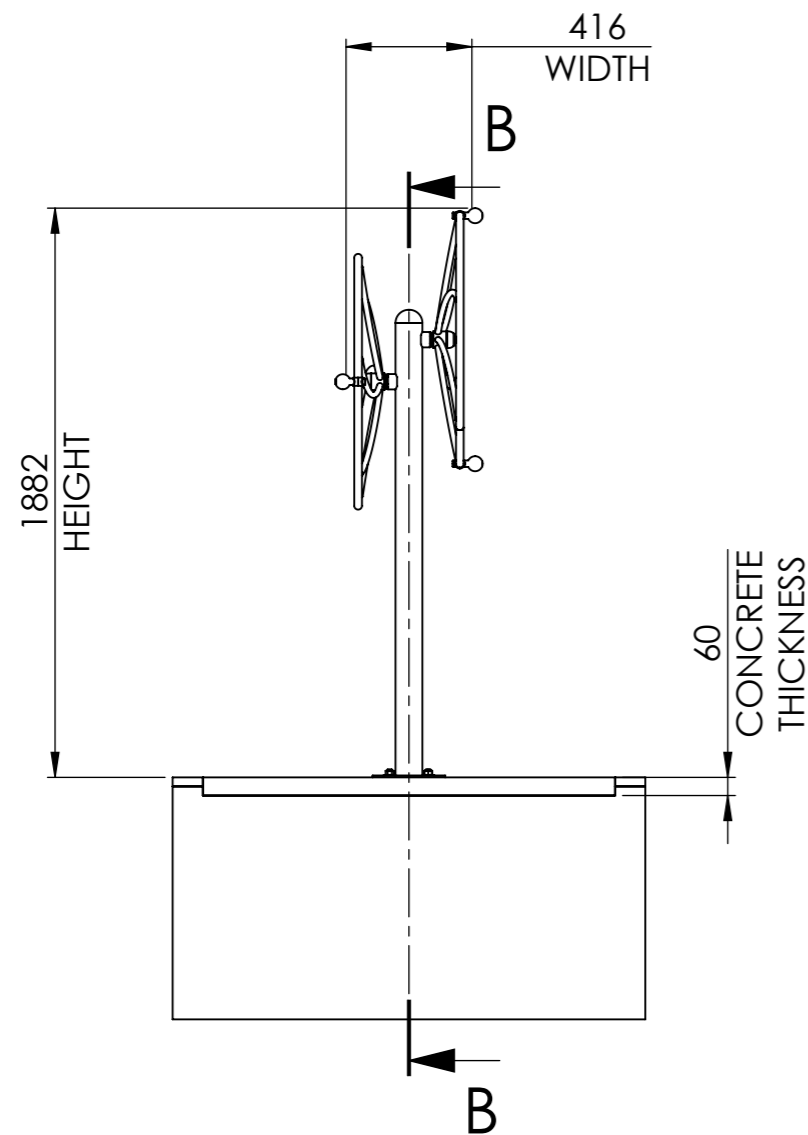
EL EQUIPO SERÁ FIJO EN EL PISO DE HORMIGÓN CON LÍDER.



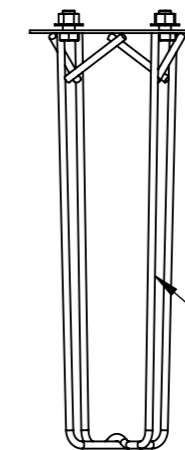
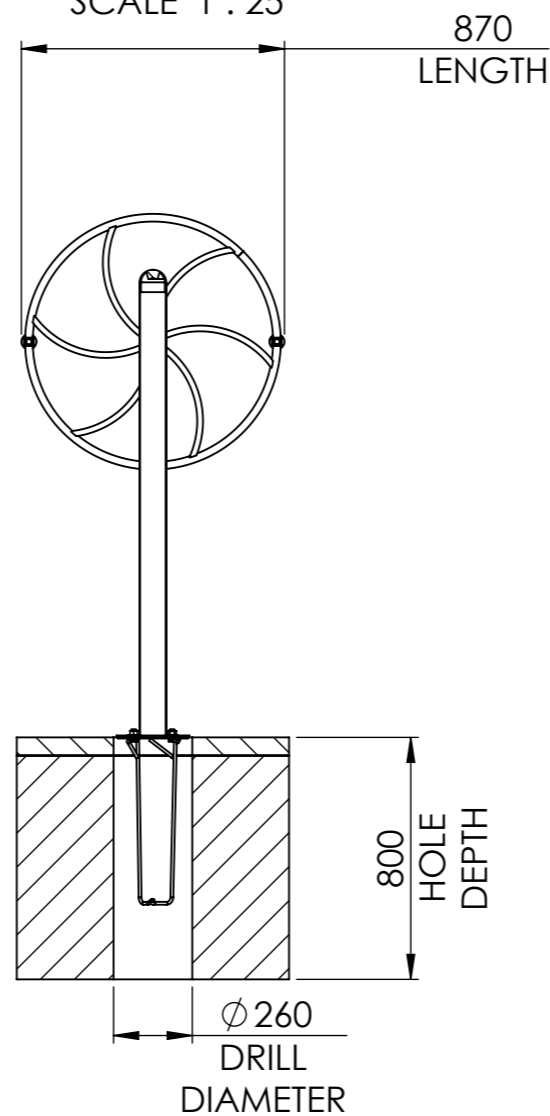
- 1º OPCION.  
 Sugerimos hormigón mecanizado.  
 2º OPCION.  
 Piso de hormigón  
 MEDIDAS 3: 3: 1  
 \* 1 MEDIDAS DE CEMENTO;  
 \* 3 MEDIDAS DE PIEDRA N° 1;  
 \* 3 MEDIDAS DE ARENA LAVADA;  
 \* NIVEL;

NOTA: ES RECOMENDADO UN ESPACIO ENTRE LAS MAQUINAS DE MINIMO 1,50M MÁS ALLÁ DEL LA ZONA DE USO O DE LA LOZA DE CONCRETO.

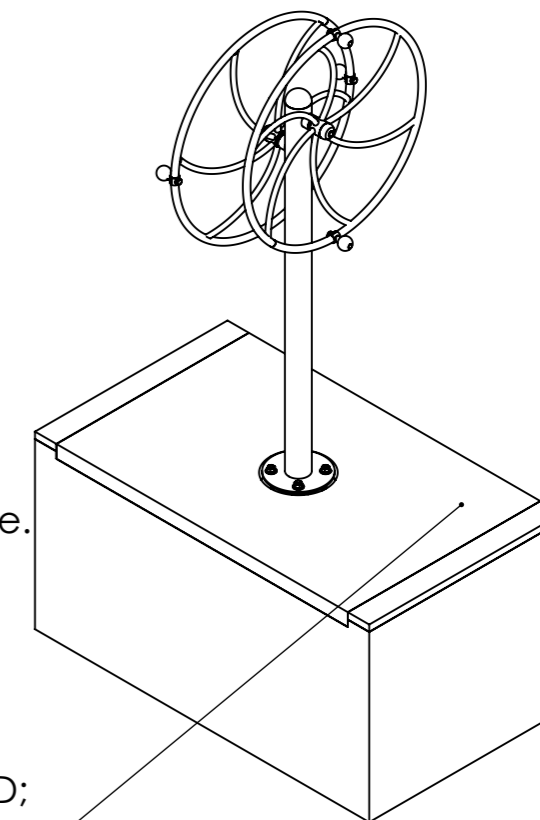
CÓDIGO	PRODUCTO	PESO	MEDIDAS (mm)	ÁREA DEL EQUIPO	ZONA DE USO
000902	ROTACIÓN VERTICAL DOBLE	20.62 Kg	A:1869 × A:416 × L:844	0,36 M <sup>2</sup>	1,23 M <sup>2</sup>



SECTION B-B  
 SCALE 1 : 25



THE EQUIPMENT WILL BE FIXED ON THE FLOOR OF CONCRETE WITH LEADER.



- 1º OPTION.  
 We suggest machined concrete.  
 2º OPTION.  
 CONCRETE FLOOR MEASURES 3: 3: 1  
 \* 1 CEMENT MEASURES;  
 \* 3 STONE MEASURES N ° 1;  
 \* 3 MEASURES OF WASHED SAND;  
 \* LEVEL;

PS: WE RECOMMEND A MINIMUM OF 1,5 m OF FREE SPACE BETWEEN THE MACHINES FROM THE EDGE OF ITS AREA OF USE OR FROM THE CONCRETE BASE.

CODE	PRODUCT	WEIGHT	MEASURES (mm)	EQUIPMENT AREA	USE ZONE
000902	DOUBLE VERTICAL SPINNER	20.62 Kg	H:1869 × W:416 × L:844	0,36 M <sup>2</sup>	1,23 M <sup>2</sup>