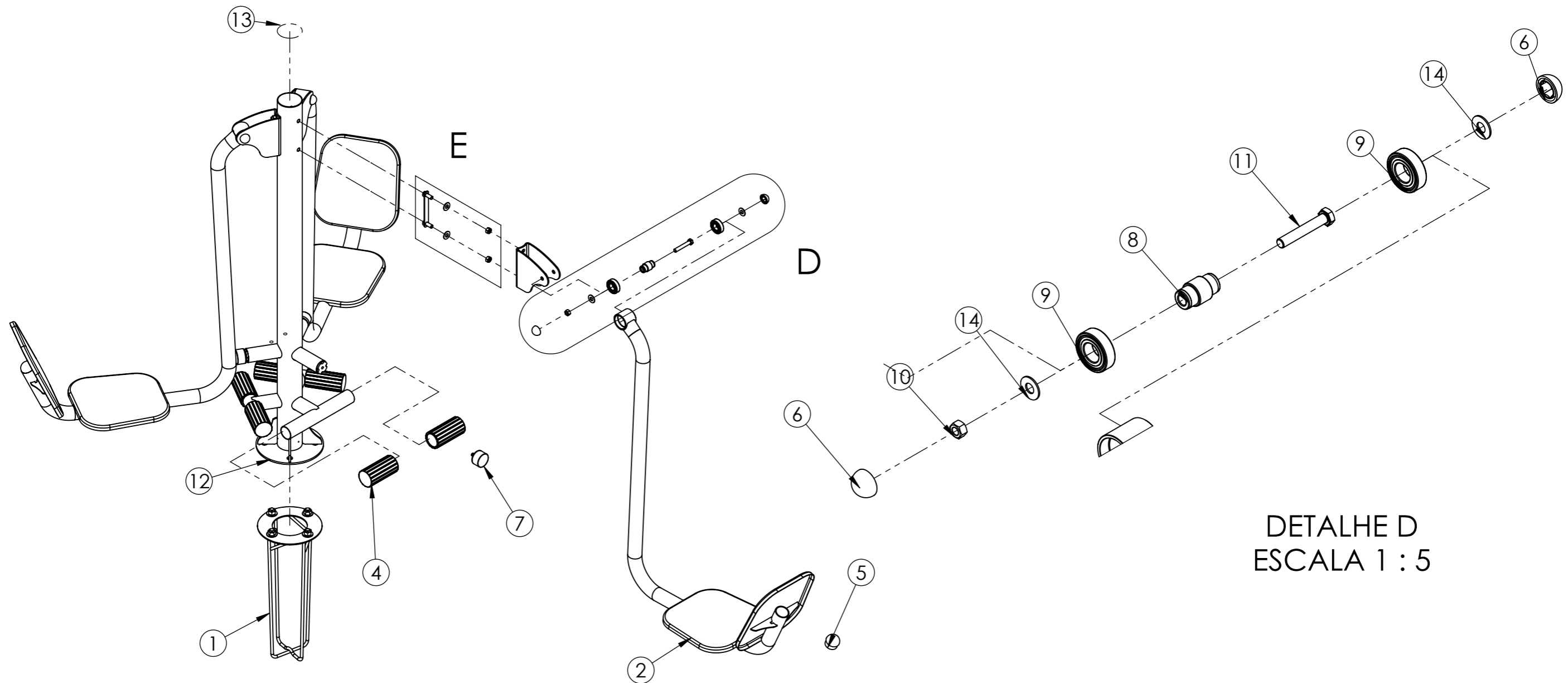
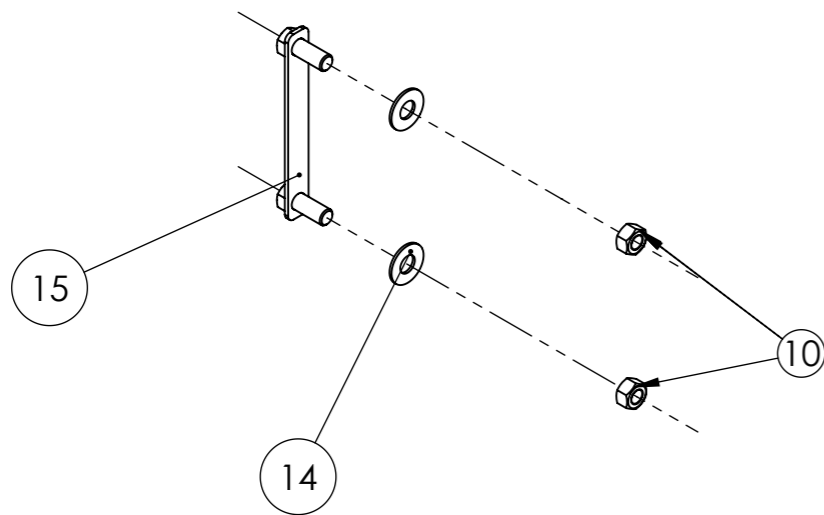


REVISÃO	CÓDIGO SP:	ÁREA DE SUPERFÍCIE:	ESCALA
R00	-	3.38675 M <sup>2</sup>	1:50
MASSA: 57.11 Kg	DENOMINAÇÃO:	CÓDIGO:	
UNID.: mm	ATI - PRESSAO DE PERNAS TRIPLO	000899	
PROJ.: PEDRO ZIOBER	DES.: PEDRO ZIOBER	REV.: BRUNO FREIRE	APR.: PAULO ZIOBER JR. DATA: 17/12/2020



DETALHE D  
ESCALA 1 : 5

DETALHE E  
ESCALA 1 : 5



Nº DO ITEM	CÓDIGO	DENOMINAÇÃO	REVISAO	SEM PISO/QDT.	DATA
1	006185	CHUMBADOR MEDIO ATI (23 X 60 CM - COM 4 FUROS)	R00	1	17/12/2020
2	000432	ACESS ATI - BANCO DO PRESSAO DE PERNAS	R00	3	17/12/2020
3	024553	ACESS ATI - BORBOLETA PRESSAO DE PERNAS	R00	3	17/12/2020
4	000558	PCP - MANOPLA GRANDE	R00	6	17/12/2020
5	007022	PCP - TAMPAO PLASTICO 2 COLORIDO P/ TUBO 3 MM	R00	3	17/12/2020
6	006468	ACABAMENTO PARA PARAFUSO 12 MM CAB 19 MM SX	R00	6	17/12/2020
7	000264	BATENTE DE BORRACHA - COXIM 55 X 30 COM PF 10 X 30 MM	R00	3	17/12/2020
8	011579	PCP - PINO DUPLO DE MONTAGEM INJETADO	R00	3	17/12/2020
9	000200	ROLAMENTO 6205 2RS-B	R00	6	17/12/2020
10	000104	PORCA SX 12 MM ZB - CH-19	R00	9	17/12/2020
11	007009	PARAFUSO SX 12 X 75 - ZB RP	R00	3	17/12/2020
12	000868	BASE ATI - PRESSAO DE PERNAS TRIPLO	R00	1	17/12/2020
13	004509	PCP - TAMPAO PLASTICO 3.1/2 COLORIDO BORDA ALTA	R00	1	17/12/2020
14	000103	ARRUELA LISA 1/2" ZB	R00	12	17/12/2020
15	031819	ACESS ATI - CHAPA INTERNA TRAVAMENTO PRESSAO DE PERNAS	R00	3	17/12/2020

	REVISÃO	CÓDIGO SP:	ÁREA DE SUPERFÍCIE:	ESCALA
	R00	-	3.38 M <sup>2</sup>	1:13
	MASSA: 57.11 Kg	DENOMINAÇÃO:	ATI - PRESSAO DE PERNAS TRIPLO	
UNID.: mm	PROJ.: PEDRO ZIOBER	DES.: PEDRO ZIOBER	REV.: BRUNO FREIRE	APR.: PAULO ZIOBER JR. DATA: 17/12/2020

CÓDIGO: 000899

