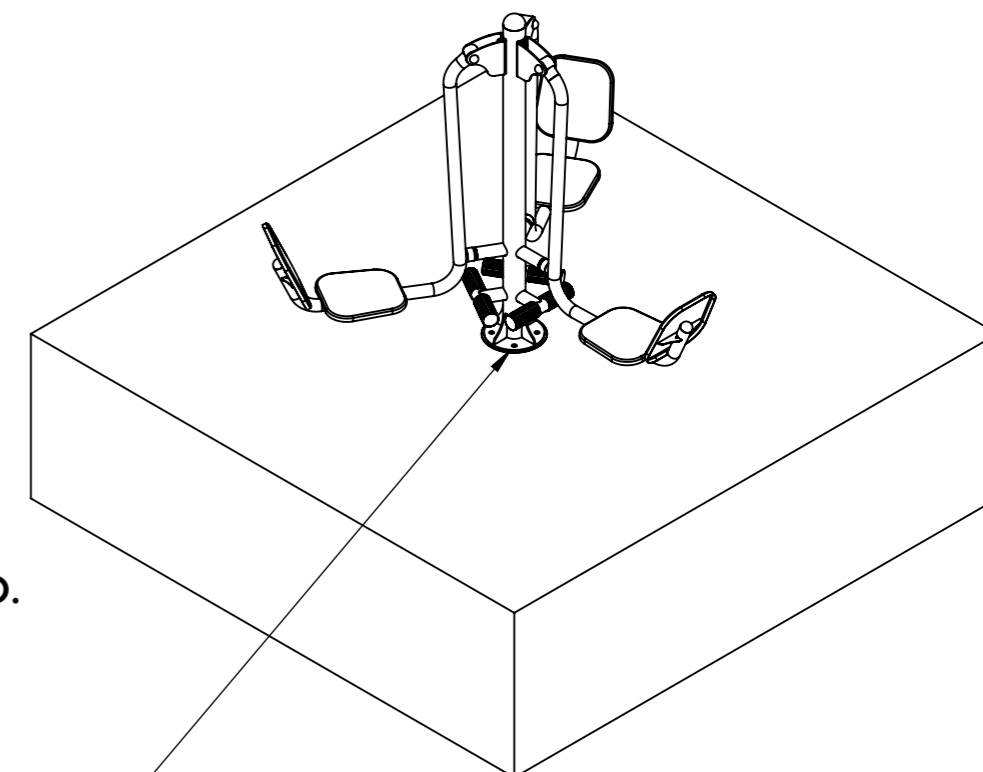
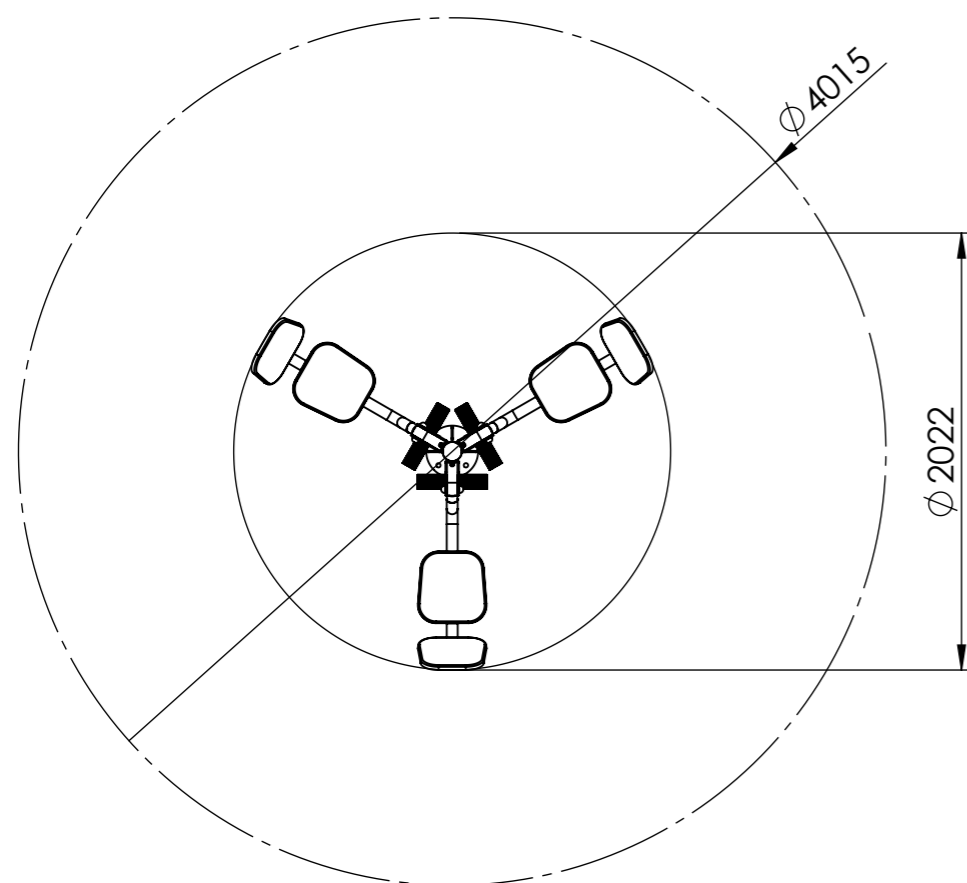


O EQUIPAMENTO SERÁ  
 FIXADO NO PISO DE CONCRETO  
 COM CHUMBADOR.



1ª OPÇÃO.  
 SUGERIMOS CONCRETO USINADO.  
 2ª OPÇÃO.  
 PISO DE CONCRETO  
 MEDIDAS 3:3:1  
 \*1 MEDIDAS DE CIMENTO;  
 \*3 MEDIDAS DE PEDRA Nº 1;  
 \*3 MEDIDAS DE AREIA LAVADA;  
 \*NIVELADO;

CÓDIGO	PRODUTO	PESO	MEDIDAS (mm)			ÁREA DO EQUIPAMENTO	ÁREA DE UTILIZAÇÃO
			ALTURA (mm)	LARGURA (mm)	COMPRIENTO (mm)		
000899	ATI - PRESSAO DE PERNAS TRIPLO	55.11 Kg	1546	2022	2022	4,1 M <sup>2</sup>	12,66 M <sup>2</sup>