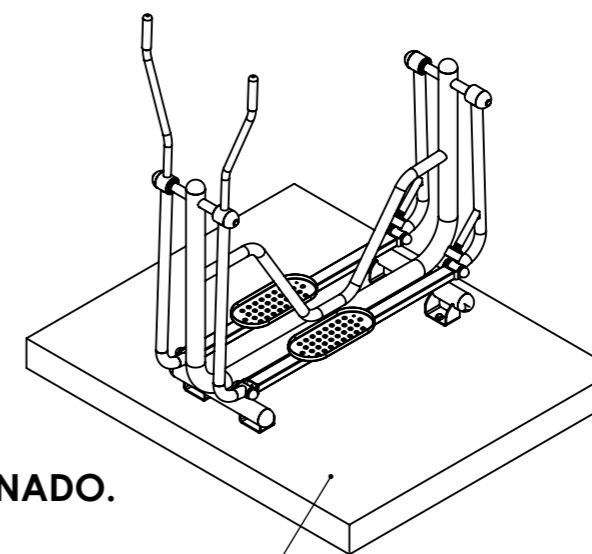


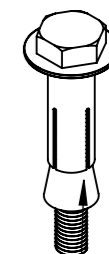
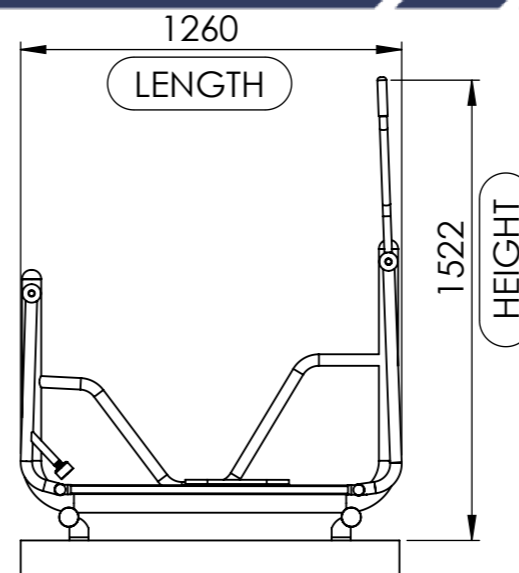
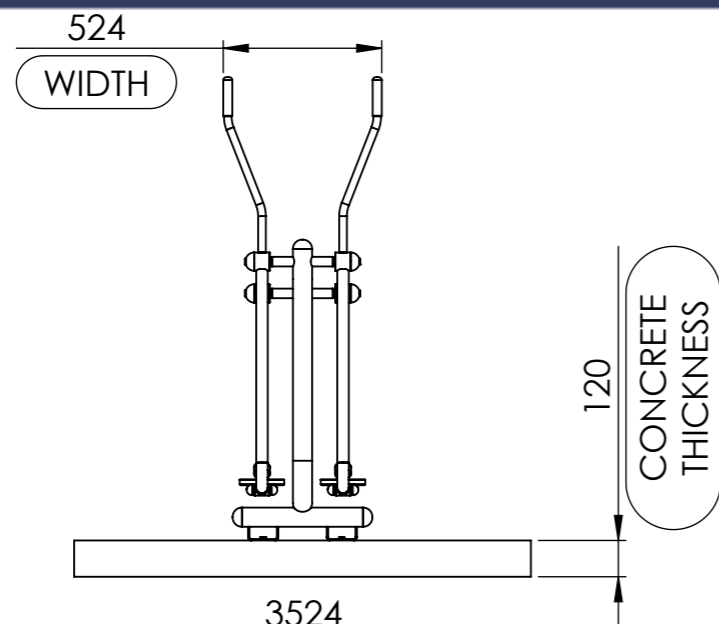
O EQUIPAMENTO SERÁ FIXADO NO PISO DE CONCRETO ATRAVÉS DE PARABOLTS 3/8" X 2 1/2".



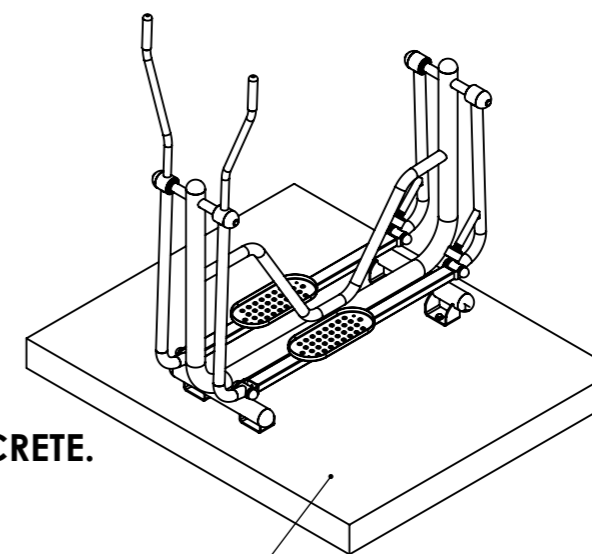
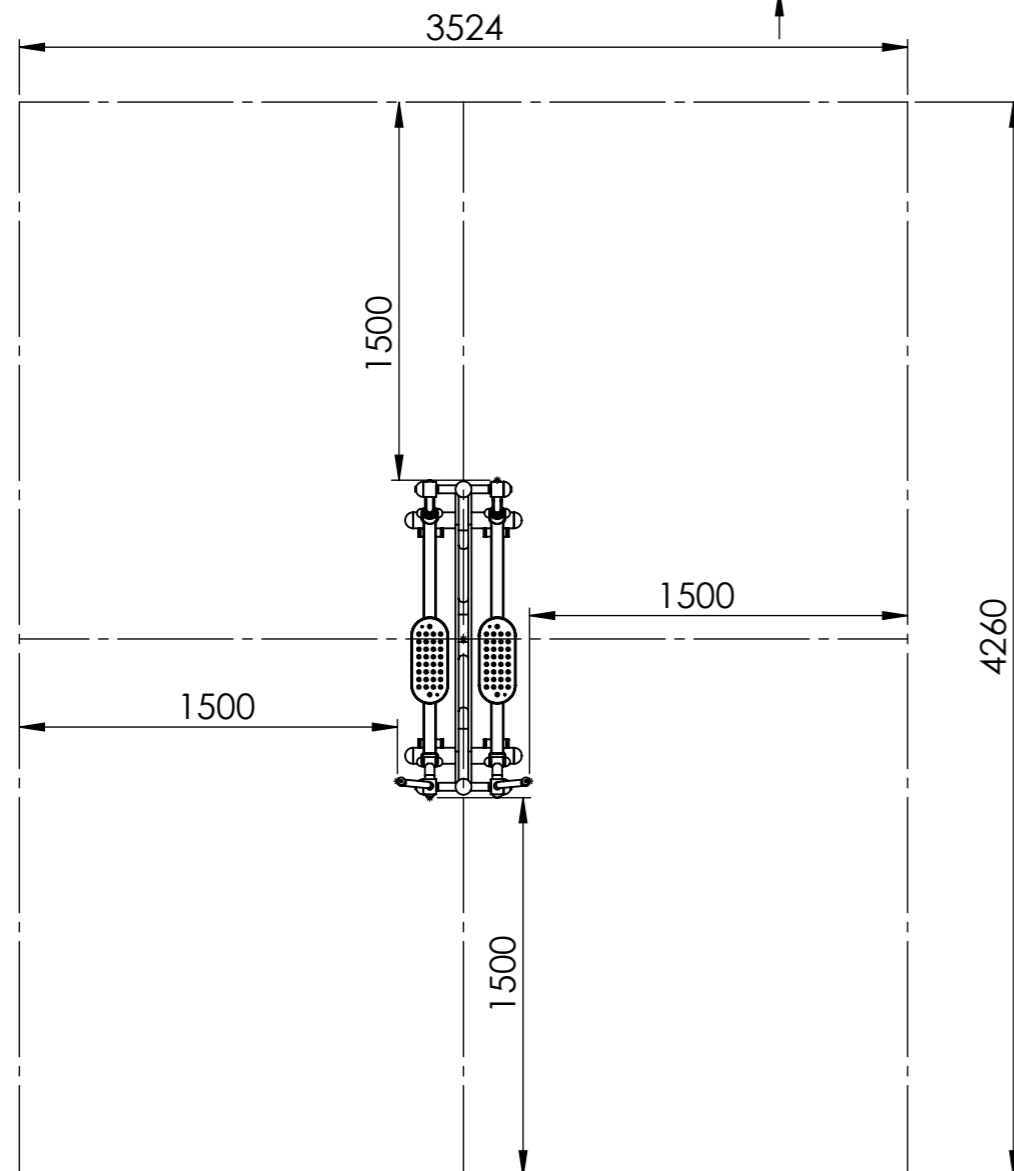
1ª OPÇÃO.
 SUGERIMOS CONCRETO USINADO.
 2ª OPÇÃO.
 PISO DE CONCRETO
 MEDIDAS 3:3:1
 *1 MEDIDAS DE CIMENTO;
 *3 MEDIDAS DE PEDRA Nº 1;
 *3 MEDIDAS DE AREIA LAVADA;
 *NIVELADO;

OBS: É RECOMENDADO O ESPAÇAMENTO ENTRE OS EQUIPAMENTOS DE NO MÍNIMO 1,50 m ALÉM DA ÁREA DE UTILIZAÇÃO OU PISO DE CONCRETO.

CÓDIGO	PRODUTO	PESO	MEDIDAS (mm)			ÁREA DO EQUIPAMENTO	ÁREA DE UTILIZAÇÃO
			ALTURA (mm)	LARGURA (mm)	COMPRIMENTO (mm)		
000885	ATI - ESQUI INDIVIDUAL	31.41 Kg	1522	524	1260	0,66 M ²	15 M ²



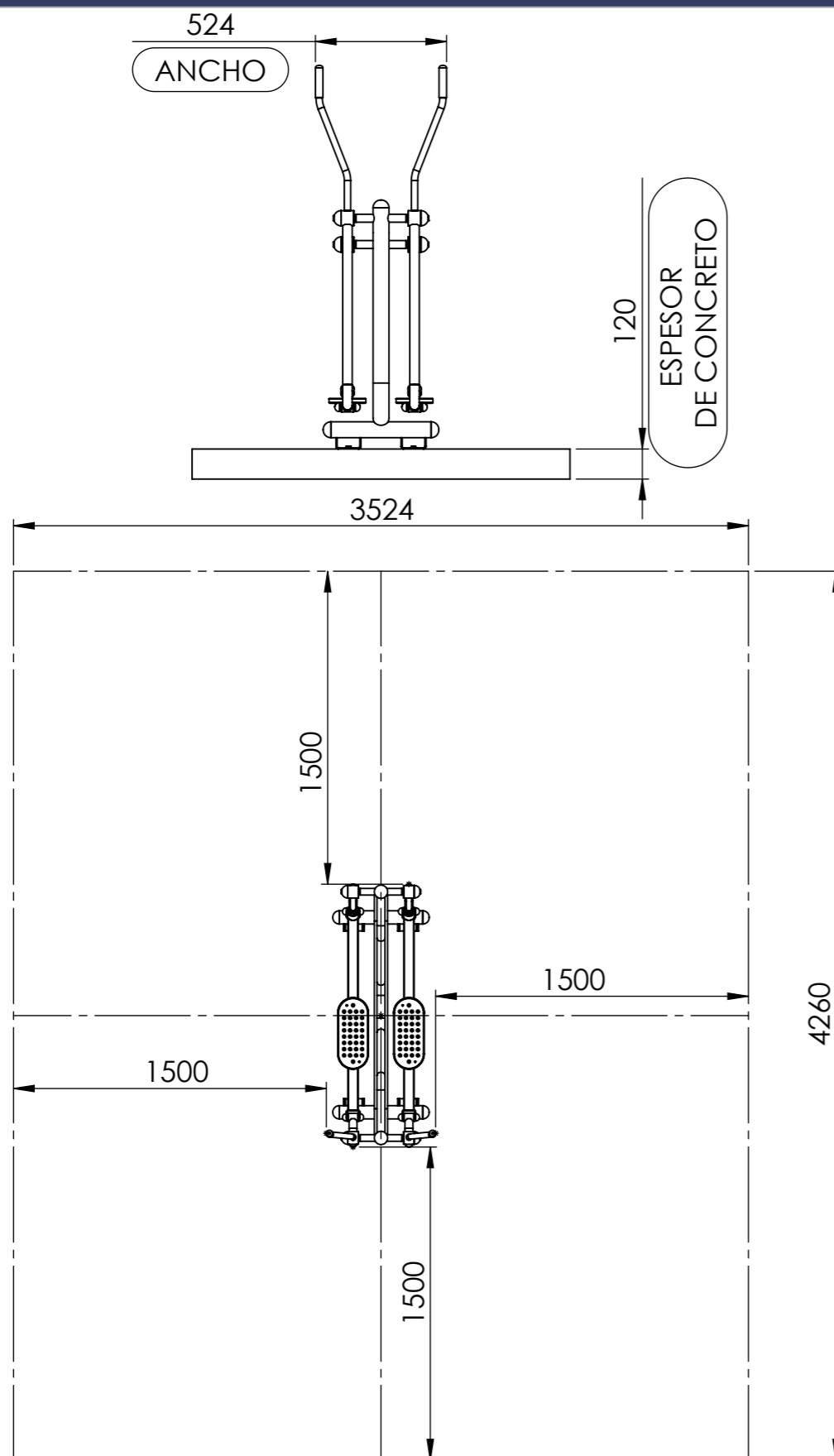
THE EQUIPMENT WILL BE FIXED ON THE CONCRETE FLOOR THROUGH PARABOLTS 3/8" X 2 1/2"..



1st OPTION.
WE SUGGEST MACHINED CONCRETE.
2nd OPTION.
CONCRETE FLOOR MEASUREMENTS 3:3:1
***1 CEMENT MEASUREMENTS;**
***3 N° 1 STONE MEASUREMENTS;**
***3 MEASURES OF WASHED SAND;**
***LEVEL;**

NOTE: SPACING IS RECOMMENDED BETWEEN THE EQUIPMENT OF NO MINIMUM 1.50 m BEYOND THE USE AREA OR CONCRETE FLOOR.

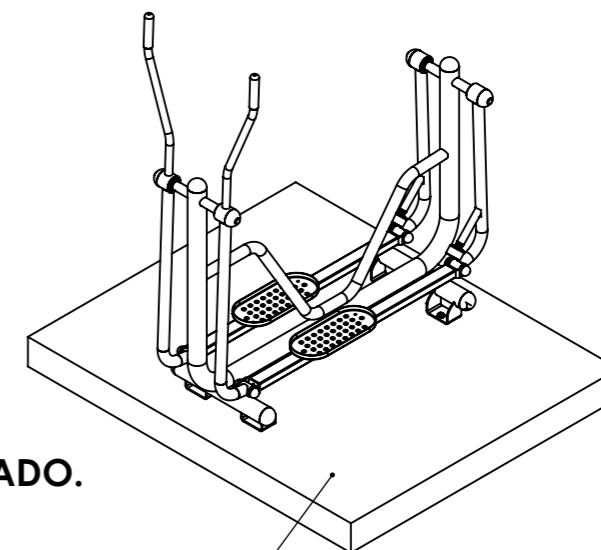
CODE	PRODUCT	WEIGHT	MEASURES (mm)	EQUIPMENT AREA	USE ZONE
000885	ATI - INDIVIDUAL SKI	31.41 Kg	1522 X 524 X 1260	0,66 M ²	15 M ²



EL EQUIPO SERÁ FIJADO EN EL PISO DE CONCRETO MEDIANTE PARABOLAS 3/8" X 2 1/2".



- 1ª OPCIÓN.**
SUGERIMOS CONCRETO MECANIZADO.
2ª OPCIÓN.
PISO DE CONCRETO
MEDIDAS 3:3:1
***1 MEDICIONES DE CEMENTO;**
***3 N° 1 MEDIDAS DE PIEDRA;**
***3 MEDIDAS DE ARENA LAVADA;**
***NIVEL;**



NOTA: SE RECOMIENDA SEPARACIÓN ENTRE EL EQUIPO DE NO MÍNIMO 1,50 m MÁS ALLÁ DEL ÁREA DE USO O PISO DE HORMIGÓN.

CÓDIGO	PRODUCTO	PESO	MEDIDAS (mm)	ÁREA DEL EQUIPO	ZONA DE USO
000885	ESQUÍ INDIVIDUAL	31.41 Kg	1522 X 524 X 1260	0,66 M ²	15 M ²