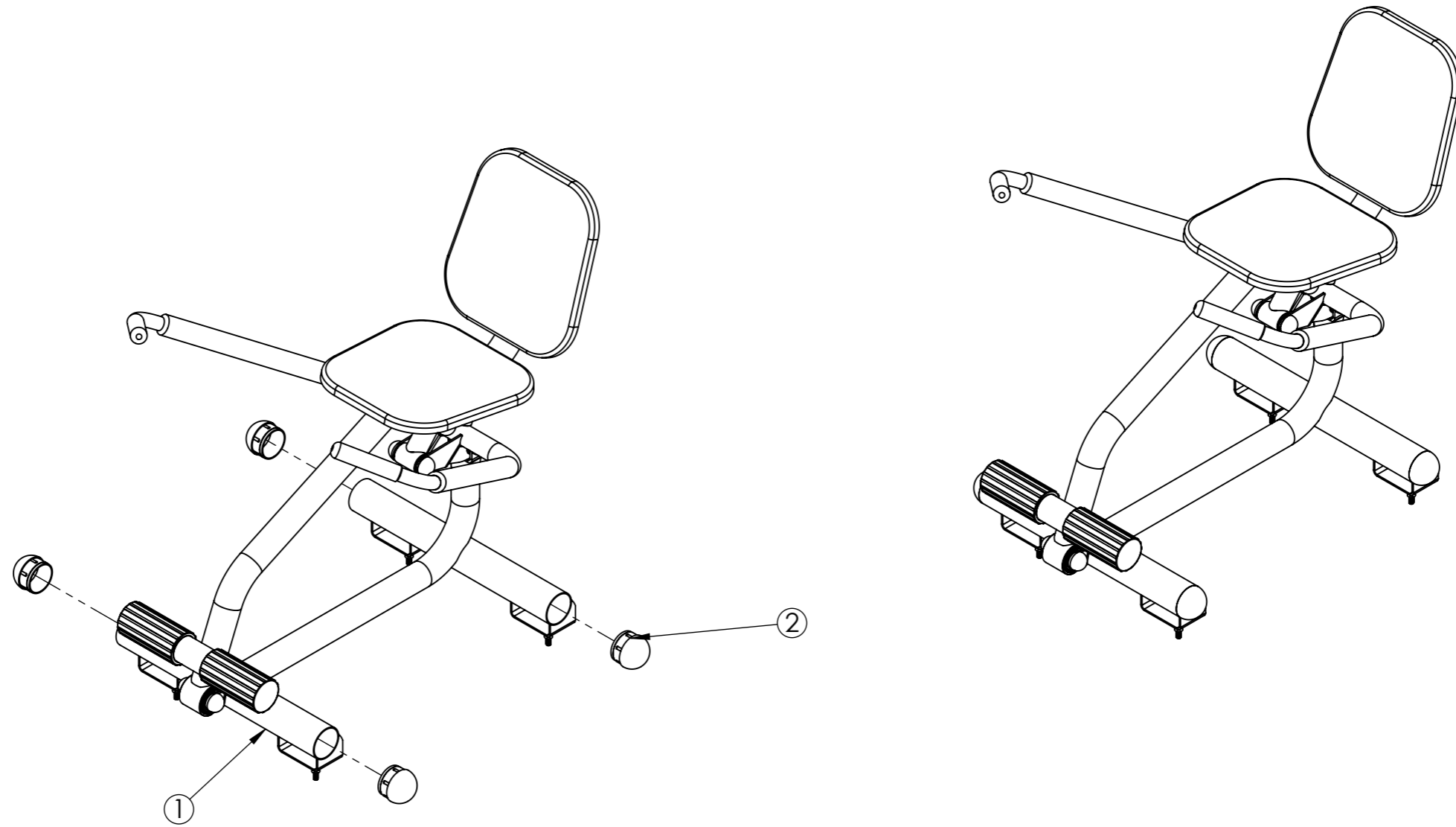



REVISÃO	CÓDIGO SP:	ÁREA DE SUPERFÍCIE:		ESCALA
R01	-	1.495 M ²		1:12
MASSA: 19.65 Kg	DENOMINAÇÃO: ATI - SIMULADOR DE REMO INDIVIDUAL		CÓDIGO: 000883-1	
UNID.: mm	PROJ.: LEANDRO GUION	DES.: LEANDRO GUION	REV.: RICARDO SOUZA	APR.: PAULO ZIOBER JR. DATA: 25/11/2019



Nº DO ITEM	CÓDIGO	DENOMINAÇÃO	REVISAO	QDT.	DATA
1	027523	SM ATI - MODULO SIMULADOR DE REMO	R00	1	25/11/2019
2	003223	PCP - TAPPAO PLASTICO 2.1/2 COLORIDO	R00	4	25/11/2019

	REVISÃO	CÓDIGO SP:	ÁREA DE SUPERFÍCIE:	ESCALA
	R01	-	1.495 M ²	1:10
	MASSA: 19.65 Kg	DENOMINAÇÃO:	CÓDIGO: 000883-1	
UNID.: mm	PROJ.: LEANDRO GUION	DES.: LEANDRO GUION	REV.: RICARDO SOUZA	APR.: PAULO ZIOBER JR. DATA: 25/11/2019