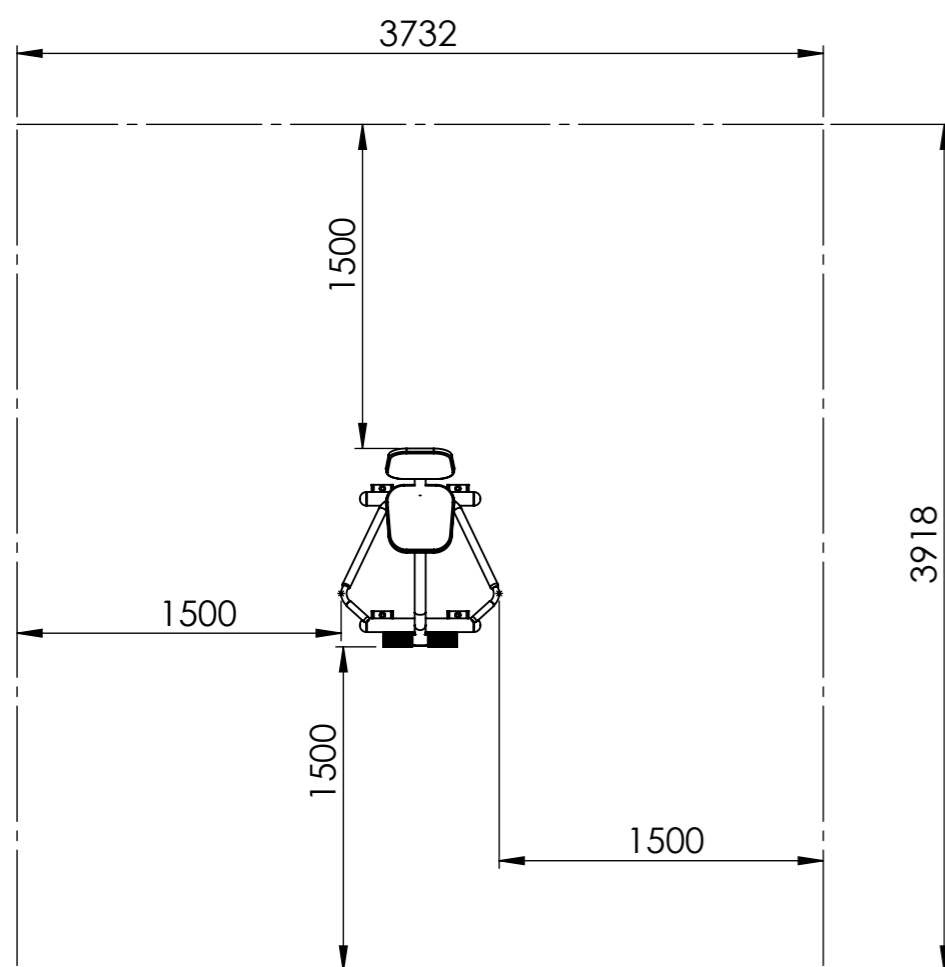
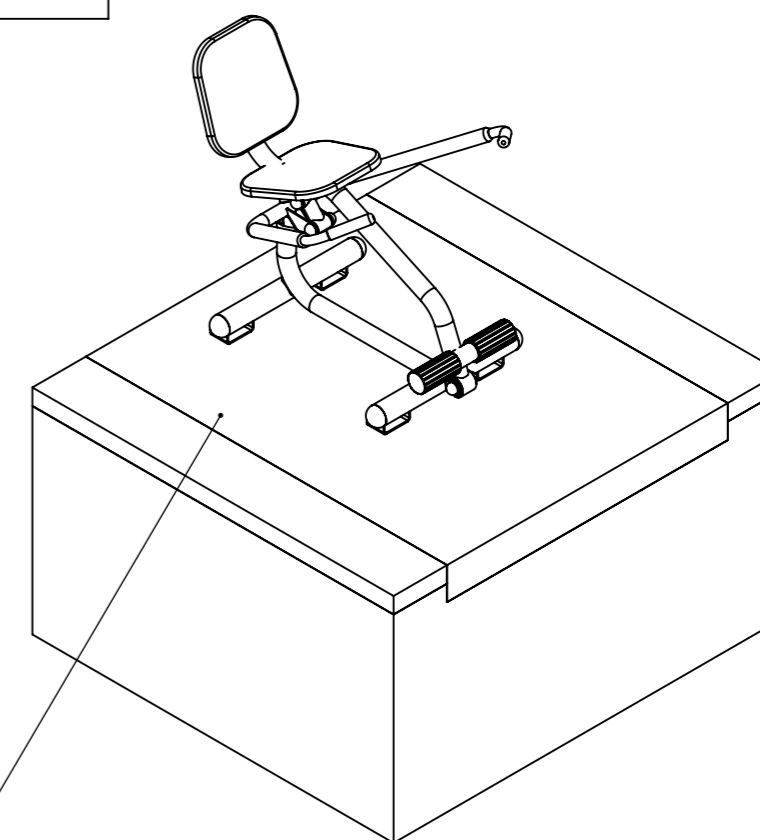


O EQUIPAMENTO SERÁ FIXADO NO PISO DE CONCRETO ATRAVÉS DE PARABOLTS 3/8" X 2 1/2".

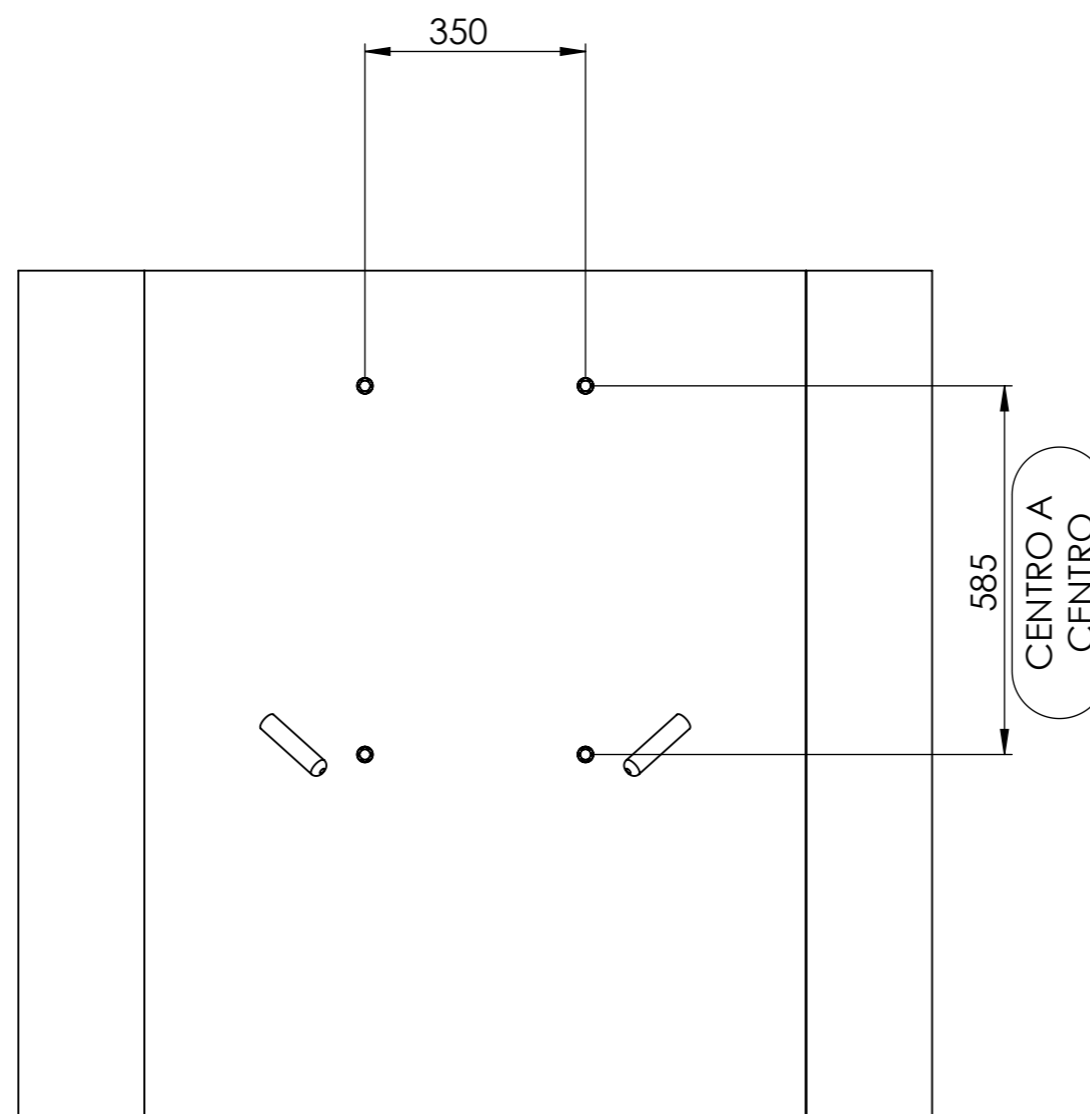


1ª OPÇÃO.
 SUGERIMOS CONCRETO USINADO.
 2ª OPÇÃO.
 PISO DE CONCRETO
 MEDIDAS 3:3:1
 *1 MEDIDAS DE CIMENTO;
 *3 MEDIDAS DE PEDRA Nº 1;
 *3 MEDIDAS DE AREIA LAVADA;
 *NIVELADO;



OBS: É RECOMENDADO O ESPAÇAMENTO ENTRE OS EQUIPAMENTOS DE NO MÍNIMO 1,50 m ALÉM DA ÁREA DE UTILIZAÇÃO OU PISO DE CONCRETO.

CÓDIGO	PRODUTO	PESO	MEDIDAS (mm)			ÁREA DO EQUIPAMENTO	ÁREA DE UTILIZAÇÃO
			ALTURA (mm)	LARGURA (mm)	COMPRIMENTO (mm)		
000883-1	ATI - SIMULADOR DE REMO INDIVIDUAL	20.57 Kg	804	732	913	0,67 M ²	14,62 M ²



OBS: REFERÊNCIAS DE FURAÇÃO PARA INSTALAÇÃO DO EQUIPAMENTO

CÓDIGO	PRODUTO	PESO	MEDIDAS (mm)			ÁREA DO EQUIPAMENTO	ÁREA DE UTILIZAÇÃO
			ALTURA (mm)	LARGURA (mm)	COMPRIMENTO (mm)		
000883-1	ATI - SIMULADOR DE REMO INDIVIDUAL	20.57 Kg	805	732	913	0,67 M ²	1,42 M ²