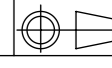
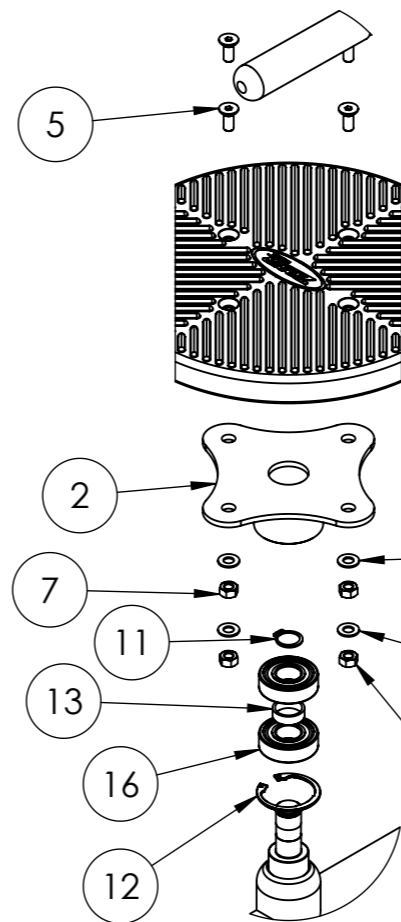
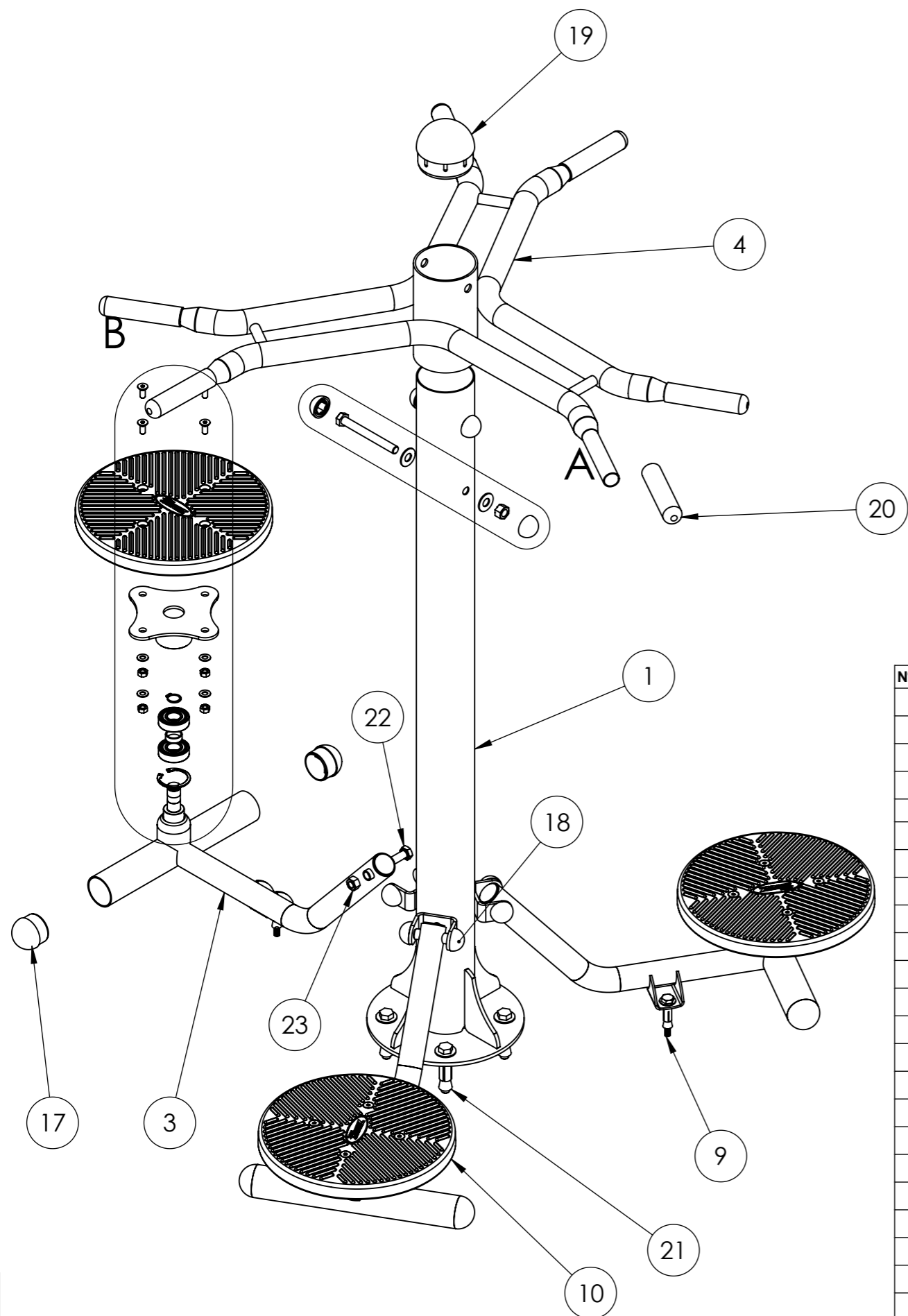
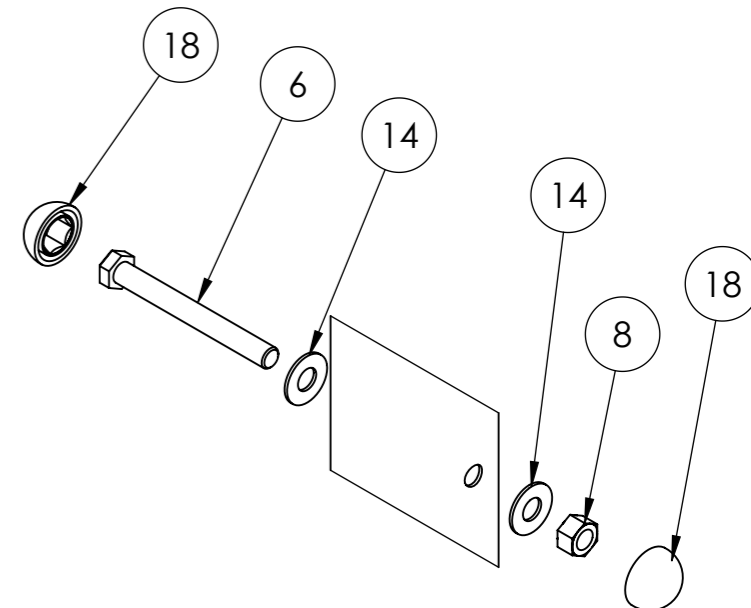
	REVISÃO	CÓDIGO SP:	ÁREA DE SUPERFÍCIE:	ESCALA
	R01	-	M ²	1:13
	MASSA: 40.81 Kg	DENOMINAÇÃO:	000550	
	UNID.: mm	ATI - TWISTH TRIPLO		
PROJ.: VINICIUS BRASIL	DES.: VINICIUS BRASIL	REV.: RENAN FELIPE	APR.: PAULO ZIOBER JR.	DATA: 29/11/2021



DETALHE B
ESCALA 1 : 6



DETALHE A
ESCALA 1 : 4

Nº DO ITEM	CÓDIGO	DENOMINAÇÃO	REVISÃO	QDT.	DATA
1	030048	BASE ATI - TWISTH TRIPLO M01	R00	1	29/11/2021
2	027430	ACESS API ZB - PRATO DA EXTENSAO DE PE DO TORNADO	R00	3	29/11/2021
3	004840	ACESS ATI - EXTENSAO DO PE DO TWISTH	R00	3	29/11/2021
4	004843	ACESS ATI - ARANHA DO TWISTH TRIPLO	01	1	29/11/2021
5	006598	PARAFUSO ALLEN CAB CHATA 8 X 20 - ZB	R00	12	29/11/2021
6	000097	PARAFUSO SX 1/2" 4 1/2" - RP G2	R00	2	29/11/2021
7	000237	PORCA SX 8 MM ZB	R00	12	29/11/2021
8	000105	PORCA SX 1/2" ZB CH 3/4"	R00	2	29/11/2021
9	000280	PARABOLT - CHUMBADOR CBA COM PARAFUSO 3-8 X 2.1-2 ZB	R00	3	29/11/2021
10	010004	PCP - ASSENTO REDONDO EMBORRACHADO	R00	3	29/11/2021
11	002481	TRAVA EXTERNA MK - 20 COM 18 MM MONTAGEM API	R00	3	29/11/2021
12	002426	TRAVA INTERNA MKI - 47 C/ 50 MM / MONTAGEM API	R00	3	29/11/2021
13	003616	PCP - ESPACADOR DE ROLAMENTO DO MULTI INFANTIL 31,75X3X8MM	R01	3	29/11/2021
14	000103	ARRUELA LISA 1/2" ZB	R00	4	29/11/2021
15	002238	ARRUELA LISA 8 MM ZB	R00	12	29/11/2021
16	000201	ROLAMENTO 6204 2RS-B	R00	6	29/11/2021
17	003595	PCP - TAMPAO PLASTICO 2 COLORIDO	R00	6	29/11/2021
18	006468	ACABAMENTO PARA PARAFUSO 12 MM CAB 19 MM SX	R00	10	29/11/2021
19	004509	TAMPAO PLASTICO 3.1-2 COLORIDO BORDA ALTA	R00	1	29/11/2021
20	000557	PCP - MANOPLA PEQUENA	R00	6	29/11/2021
21	003186	PARABOLT - CHUMBADOR CBA 1-2 X 3 COM PF ZB	R00	4	29/11/2021
22	007009	PARAFUSO SX 12 X 75 - ZB RP	R00	3	29/11/2021
23	000104	PORCA SX 12 MM ZB - CH-19	R00	3	29/11/2021



REVISÃO	CÓDIGO SP:	ÁREA DE SUPERFÍCIE:	ESCALA
R01	-	M²	1:8
MASSA:	DENOMINAÇÃO:	CÓDIGO:	
40.81 Kg	ATI - TWISTH TRIPLO	000550	
UNID.: mm	PROJ.: VINICIUS BRASIL	DES.: VINICIUS BRASIL	REV.: RENAN FELIPE
	APR.: PAULO ZIOBER JR.	DATA:	29/11/2021