
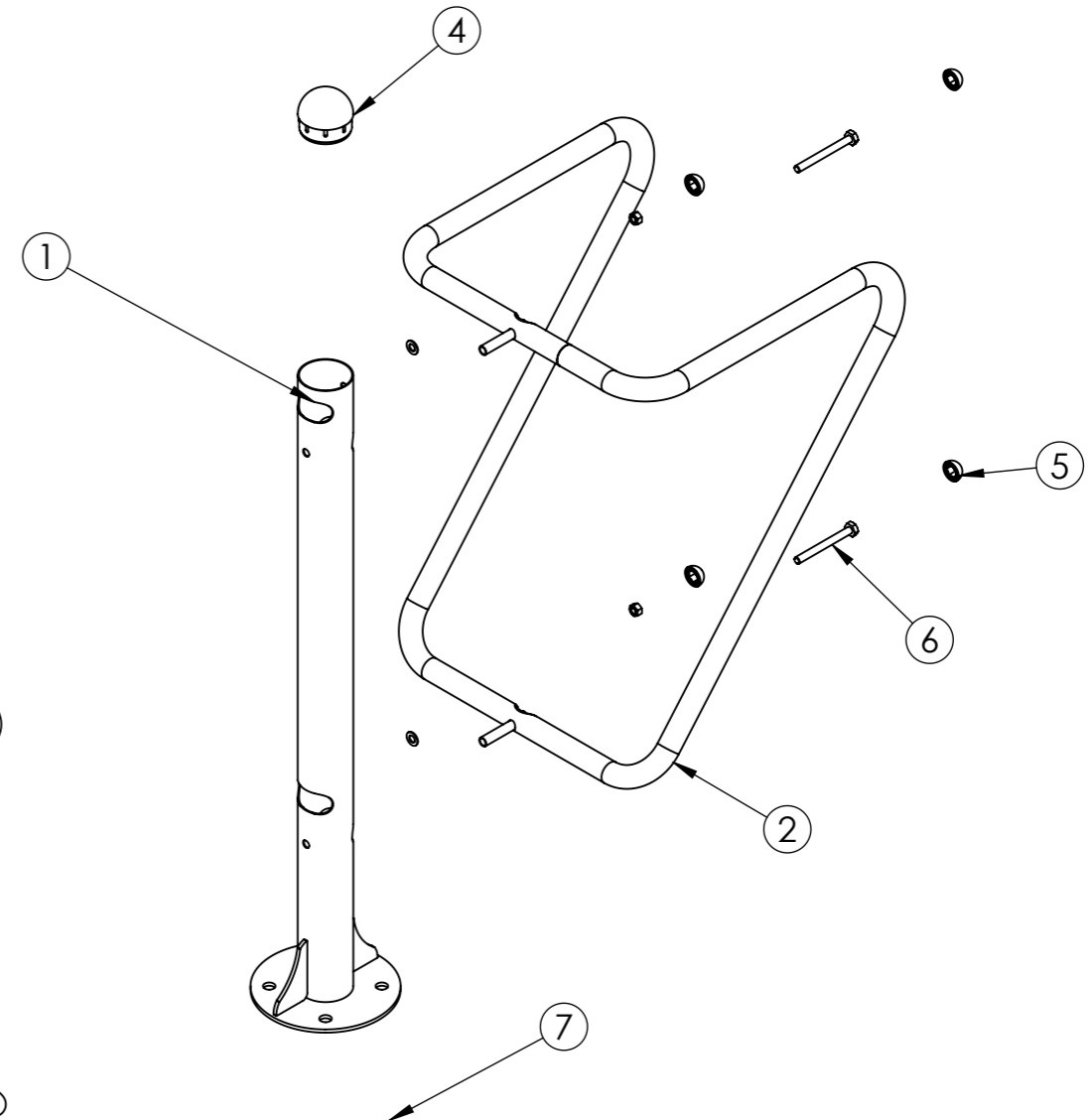
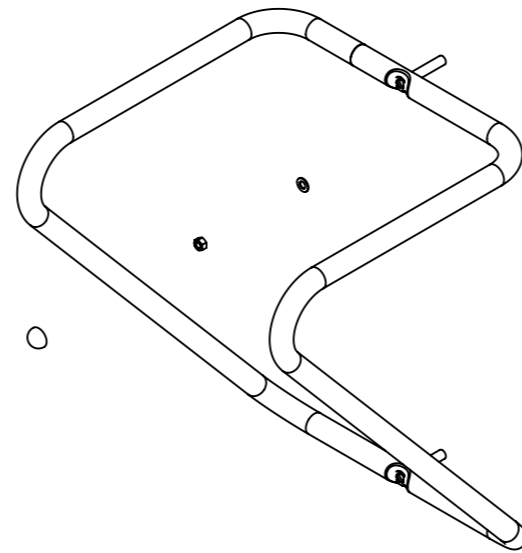
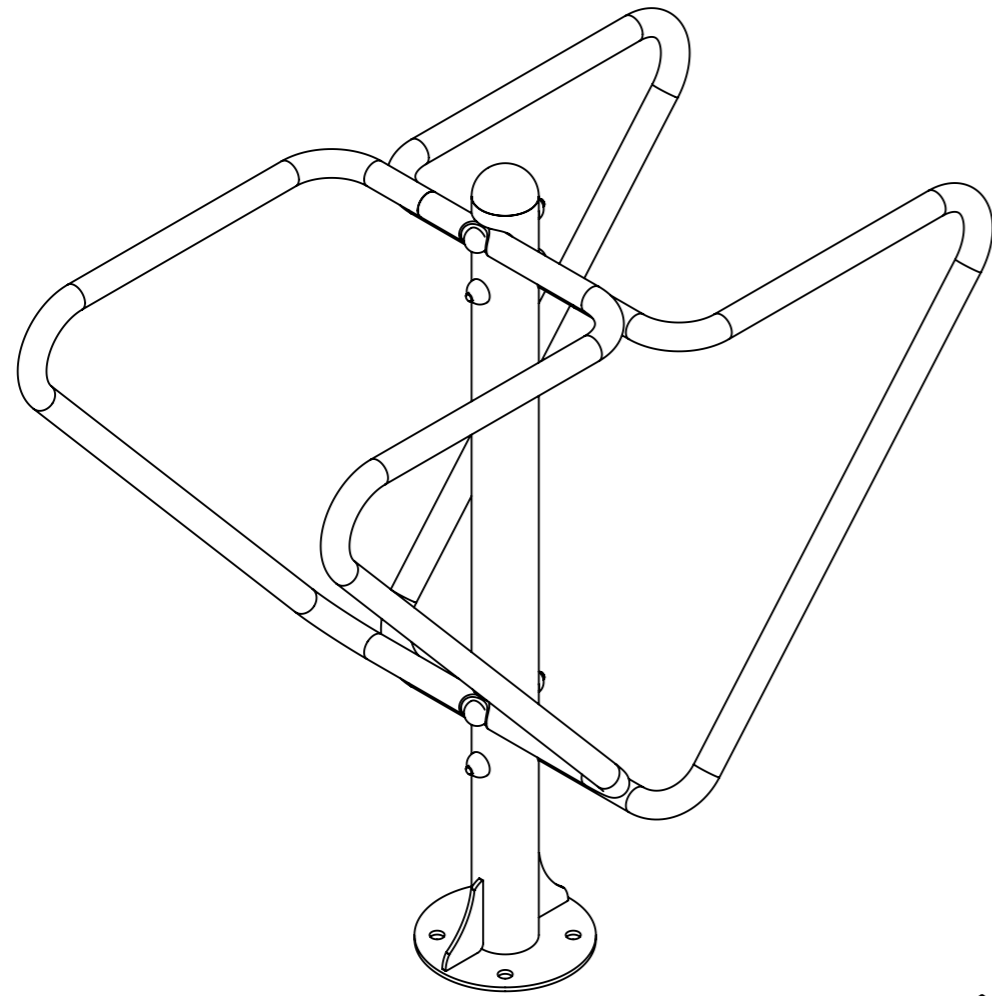
	REVISÃO	CÓDIGO SP:	ÁREA DE SUPERFÍCIE:	ESCALA
	R00	-	1.6675 M ²	1:15
	MASSA: 19.17 Kg	DENOMINAÇÃO:	000537	
	UNID.: mm	PROJ.: PEDRO ZIOBER DES.: PEDRO ZIOBER REV.: BRUNO FREIRE APR.: PAULO ZIOBER JR. DATA: 17/08/2022	ATI - PARALELA DUPLA	



Nº DO ITEM	CÓDIGO	DENOMINAÇÃO	REVISAO	QDT.	DATA
1	000513	BASE ATI - PARALELA DUPLA	R01	1	17/08/2022
2	001013	ACESS ATI - BARRA DE APOIO DO PARALELA DUPLA	R00	2	17/08/2022
3	000104	PORCA SX 12 MM ZB - CH-19	R00	4	17/08/2022
4	004509	TAMPAO PLASTICO 3.1-2 COLORIDO BORDA ALTA	R00	1	17/08/2022
5	006468	ACABAMENTO PARA PARAFUSO 12 MM CAB 19 MM SX	R00	8	17/08/2022
6	006817	PARAFUSO SX 12 X 120 - ZB RP	R00	4	17/08/2022
7	006185	CHUMBADOR MEDIO ATI (23 X 60 CM - COM 4 FUROS)	R00	1	17/08/2022
8	001915	ARRUELA LISA 12 MM ZB	R00	4	17/08/2022



REVISÃO	CÓDIGO SP:	ÁREA DE SUPERFÍCIE:	ESCALA
R00	-	1.6675 M²	1:10
MASSA:	DENOMINAÇÃO:	CÓDIGO:	
19.17 Kg	ATI - PARALELA DUPLA	000537	
UNID.: mm	PROJ.: PEDRO ZIOBER	DES.: PEDRO ZIOBER	REV.: BRUNO FREIRE
	APR.: PAULO ZIOBER JR.	DATA:	17/08/2022